



ELLEDI ANTICORROSIONE di daniele Ledda
ANTICORROSION SYSTEMS (Consulenza & Vendita)
Vicolo Puccini 4 21040 Vedano Olona (VA)
P.IVA: 03878000128 REA: 385689 codice univoco : SUBM70N
Mobile: 3498731614 Fax: 03321690220
daniele.ledda@icloud.com
www.elledianticorrosione.it

INDICE - INDEX

POMPE DOSATRICI ELETTROMAGNETICHE - SOLENOID DOSING PUMPS

eOne	8
PKX	10
DLX - DLXB	12
BT	14
eTwin	16
Corpi Pompa - Complete Pump Heads	18
Accessori Pompe Dosatrici Elettromagnetiche - Solenoid Dosing Pumps Accessories	19

POMPE DOSATRICI A MOTORE - MOTOR DRIVEN DOSING PUMPS

ST-D e ST-P	23
D	24
P	25
Esecuzioni Speciali - Special Configuration	26
Accessori Pompe Dosatrici a Motore - Motor Driven Dosing Pumps Accessories	27

POMPE DOSATRICI PERISTALTICHE - PERISTALTIC DOSING PUMPS

ePool	29
eTwin	30
F	32
B	33
BH	34
BIOCLEAN	35
Laundry Control System	36
Accessori Pompe Dosatrici Peristaltiche - Peristaltic Dosing Pumps Accessories	37

TECNOLOGIA PER LA MISURA E IL CONTROLLO - MEASURING AND CONTROL TECHNOLOGY

eControl	39
eSelect B4	40
eSelect M - Eta Cloud	41
eSelect SR - eControl DIN - eSelect M 1 CD - AG-S/Control CD - OSSIGENO/OXYGEN - TORBIDITA'/TURBIDITY	44
Pannelli - Control Unit	45
ePhoton	47
Strumenti Portatili - Portable Instruments	48

EQUIPMENT

Serbatoi - Tanks	50
Agitatori - Mixers	51
Contatori Lanciampulsi e Misuratori di Portata - Water Meters and Flow Meters	52

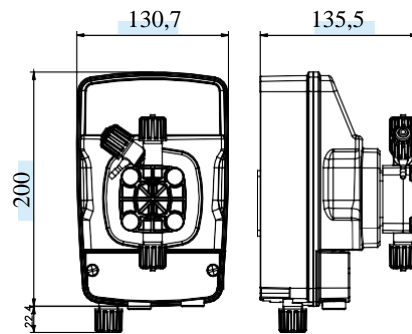
ACCESSORI - ACCESSORIES

Portaelettrodi - Electrode Holders	53
Elettrodi - Electrodes	54
Sonde - Probes	55
Filtri - Filters	58

PARTI DI RICAMBIO - SPARE PARTS

Kit Corpo Pompa - Pump Heads Kit	60
Schede Elettroniche - Control Circuit Boards	62
Diaframmi - Diaphragms	64
Ricambi Pompe a Motore - Motor Pumps Spare Parts	65

TABELLA DI COMPATIBILITA' CHIMICA - CHEMICAL RESISTANCE LIST



Pompe dosatrici della serie eOne rappresentano un'importante evoluzione rispetto ai dispositivi attualmente presenti sul mercato.

Caratteristiche principali (ad eccezione della "BASIC"):

1. Controllo "intelligente" della potenza in funzione delle effettive condizioni di dosaggio
 - a. Controllo della portata al variare della pressione nell'impianto
 - b. Risparmio energetico
 - c. Minore riscaldamento del dispositivo
 - d. Minore usura delle parti meccaniche ed elettriche
2. elevata frequenza d'iniezione fino a 300 imp/min
3. Alimentazione multitemperatura: 100...250Vac (50/60 Hz)
4. Funzione UNDERLOAD – Allarme in aspirazione per mancanza liquido nel corpo pompa, per svuotamento del serbatoio del prodotto chimico, per valvola di aspirazione bloccata, per tubo di aspirazione danneggiato...
5. Funzione OVERLOAD – Allarme in mandata per sovrappressione nel corpo pompa, per ostruzione della linea di mandata, per elevata pressione d'esercizio (superiore alle caratteristiche funzionali della pompa).

The new range of Etatron DS Dosing Pumps, the eOne series, makes an important breakthrough in the market.

Main Features (except eOne "BASIC"):

1. "clever" control of power depending on the effective dosing conditions
 - a. Flow rate control depending on pressure variation of the installation
 - b. Energy saving
 - c. Low heating of the device
 - d. Low wear of mechanical and electrical components
2. High injection frequency (up to 300 pulses/min)
3. Multitension power supply, 100...250Vac (50/60Hz)
4. UNDERLOAD function – suction alarm, for low (end) chemical level, blocking suction valve or damaged suction tube
5. OVERLOAD function – dosing alarm, for over pressure inside the pump head, for excessiv operating pressure inside the dosing pipeline, for blocking delivery valve...

eOne Basic	Versione Version	eOne MA	Versione Version	eOne MF	Versione Version	eOne PLUS	Versione Version
PEU 50 387 4I	0210	PEU 45 389 4I	0110	PEU 48 389 4I	0110	PEU 46 389 4I	0110
PEU 50 388 4I	0507	PEU 45 391 4I	0216	PEU 48 391 4I	0216	PEU 46 391 4I	0216
		PEU 45 392 4I	0420	PEU 48 392 4I	0420	PEU 46 392 4I	0420
		PEU 45 393 4I	0607	PEU 48 393 4I	0607	PEU 46 393 4I	0607
		PEU 45 394 4I	0710	PEU 48 394 4I	0710	PEU 46 394 4I	0710
		PEU 45 395 4I	1012	PEU 48 395 4I	1012	PEU 46 395 4I	1012
		PEU 45 396 4I	1505	PEU 48 396 4I	1505	PEU 46 396 4I	1505
		PEU 45 397 4I	2007	PEU 48 397 4I	2007	PEU 46 397 4I	2007
		PEU 45 386 4I	3005	PEU 48 386 4I	3005	PEU 46 386 4I	3005

Versione Version	Portata Flow rate	Pressione Pressure	Frequenze Frequency	CP Standard	BASIC	MA	MF	PLUS
	l/h (US Gal/h)	bar (psi)	imp/min		€	€	€	€
0110	1 (0.26)	10 (145)	180		-	315,00	416,00	546,00
0210	2 (0.53)	10 (145)	180		264,00	-	-	-
0216	2 (0.53)	16 (232)	300		-	331,00	431,00	565,00
0420	4 (1.06)	20 (290)	300		-	416,00	533,00	637,00
0507	5 (1.32)	7 (101)	180	H (TFE)	264,00	-	-	-
0607	6 (1.59)	7 (101)				315,00	416,00	546,00
0710	7 (1.84)	10 (145)				331,00	431,00	565,00
1012	10 (2.64)	12 (174)	300		-	392,00	501,00	622,00
1505	15 (3.96)	5 (72)				331,00	431,00	565,00
2007	20 (5.26)	7 (101)		I (TFE)		416,00	533,00	637,00
3005	30 (7.92)	5 (72)		I (TFE)		465,00	594,00	756,00

CP - corpi pompa vedi pag. 18 / pump head see page 18

eOne

	BASIC	MA	MF	PLUS
Alimentazione - Power Supply				
100÷250 Vac - 50/60 Hz	✓	✓	✓	✓
Potenza - Power	32W	26W	26W	26W
per altre alimentazioni, contattare la sede - for other power supplies, contact the headquarter				
Ingressi - Input				
Contatore lanciimpulsi - Water-meter pulse-sender	1:1	1:1	✓	✓
Sonda di livello - Level probe	✓	✓	✓	✓
Sensore di flusso - Flow sensor			✓	✓
Sonda Pt100 - Pt100 probe (0÷100°C)				✓
Sensore di prossimità - Proximity switch				✓
pH (0÷14 pH) - Rx (-1000÷1400 mV)				✓
Cl (0÷2, 0÷20, 0÷200 ppm)				✓
0/4-20 mA regolabile - Adjustable 0/4-20 mA			✓	✓
Uscite - Output				
4-20 mA				✓
Relè - Relay			✓	✓
Funzioni operative - Operating functions				
Manuale - Manual	0÷20% - 0÷100%	0÷20% - 0÷100%	0÷100% 0÷300 imp/min	0÷100% 0÷300 imp/min
1xn - 1xn(M) - 1/n			✓	✓
ppm			✓	✓
mlxI (Impulso - pulse) - lxI (Impulso - pulse) - mlxm³			✓	✓
Allarmi - Alarm				
UNDERLOAD (Allarme in aspirazione - Suction alarm)		✓	✓	✓
OVERLOAD (Allarme in mandata - Discharge alarm)		✓	✓	✓
Max - Min - Over				✓
Flussostato - troppi impulsi contatore <i>Flow switch - too many pulses from water-meter</i>			✓	✓
Display				
Grafico Retro-Illuminato - Backlighted graphic			✓	✓



Corredo Standard - Standard Kit

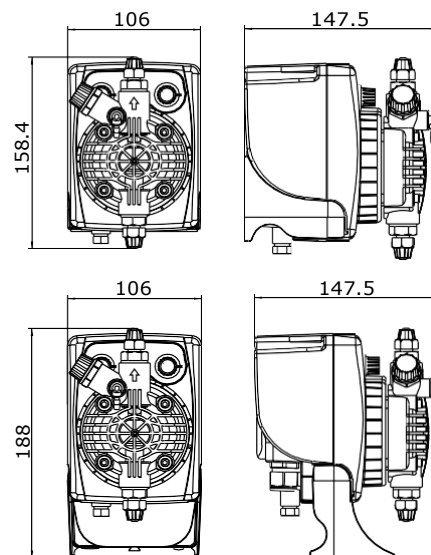
CORREDO COMPLETO DI VALVOLA INIEZIONE IN PVDF, FILTRO DI FONDO IN PVDF, TUBO ASPIRAZIONE IN PVC CRISTAL E TUBO MANDATA IN PE

PVDF injection valve, PVDF foot filter, PVC suction tube and PE discharge tube.

1÷15 L **SCO 00300 22**
20 - 30 L **SCO 00310 21**

SERIE "PKX" - "PKX" SERIES

compatta per montaggio a parete ed a basamento - compact for wall and foot mounting



Le pompe dosatrici della serie PKX sono una soluzione perfetta per i piccoli dosaggi con un eccezionale rapporto qualità/prezzo; la staffa di montaggio (inclusa) semplifica l'installazione sia a parete sia su basamento.

PKX metering pumps series are an ideal solution for small dosing with an exceptional price/quality ratio; the mounting bracket (included) simplifies a lot the installation on a wall or on horizontal basin.

Versione Version		Versione Version		PKX MA/A 24Vac	Version	12Vdc	Version
PKX 01 028 01	0105	PKX 30 028 01	0105	PKX 01 146 01	0105	PKX 01 270 01	0505
PKX 01 289 01	0206	PKX 30 289 01	0206	PKX 01 294 01	0206		
PKX 01 039 01	0505	PKX 30 039 01	0505	PKX 01 298 01	0505		
PKX01 038 01	0507	PKX 30 040 01	0702				
PKX 01 040 01	0702						

PKX MA/A 12Vdc SOL	Versione Version	PKX MA/AL	Versione Version
PKX 01 308 C4	0105	PKX 01 028 A7	0105
PKX 01 297 C4	0303	PKX 01 289 A7	0206
		PKX 01 039 A7	0505
		PKX01 038 A7	0507
		PKX 01 040 A7	0702

Versione Version	Portata Flow rate	Pressione Pressure	CP Standard	MA/A	FT/A	MA/A 12Vdc, 24Vac	MA/A 12Vdc SOL	MA/AL	120V	Kit brillantante Brightener
	l/h (US Gal/h)	bar (psi)		€	€	€	€	€	%	€
0105	1 (0.26)	5 (72)	A (FPM)	189,00	225,00	208,00 (24Vac)	209,00	208,00	+10	+12,00
0206	2 (0.53)	6 (87)		185,00	204,00	203,00 (24 Vac)	-	203,00		
0303	3 (0.78)	3 (43)		-	-	-	203,00	-		
0505	5 (1.32)	5 (72)		185,00	204,00	203,00 (24Vac/12Vdc)	-	203,00		
0507	5 (1.32)	7 (101)		207,00	-	-	-	225,00		
0702	7 (1.84) 10 (2.64)	2 (29) 1 (14)		185,00	204,00	-	-	203,00		

Opzionale cavo alimentazione con connettore - Removable power cord optional
CP - corpi pompa vedi pag. 18 / pump head see page 18

PKX

	MA/A	FT/A	MA/AL
Alimentazione - Power Supply			
230 Vac - 50/60 Hz	✓	✓	✓
120Vac	●		●
12Vdc- 24Vac/Vdc	●		●
12 Vdc "SOL" (pannelli solari - solar panels) - Potenza - Power 17Watt per altre alimentazioni, contattare la sede - for other power supplies, contact the headquarter	●		●
Ingressi - Input			
Contatore lanciaimpulsi - Water-meter pulse-sender		1:1	
sonda di livello - Level probe		✓	✓
Funzioni operative - Operating functions			
Manuale - Manual	0÷100%		0÷100%
Iniezione proporzionale - propotional injections		0-60 sec.	

Disponibile con cavo di alimentazione a connettore estraibile, extra prezzo: 11,00 €.

Available with power supply cable with extractable connector, extra price 11,00 €.



Corredo Standard - Standard Kit

CORREDO COMPLETO DI VALVOLA INIEZIONE IN PP, FILTRO DI FONDO IN PP TUBO ASPIRAZIONE IN PVC CRISTAL E TUBO MANDATA IN PE.

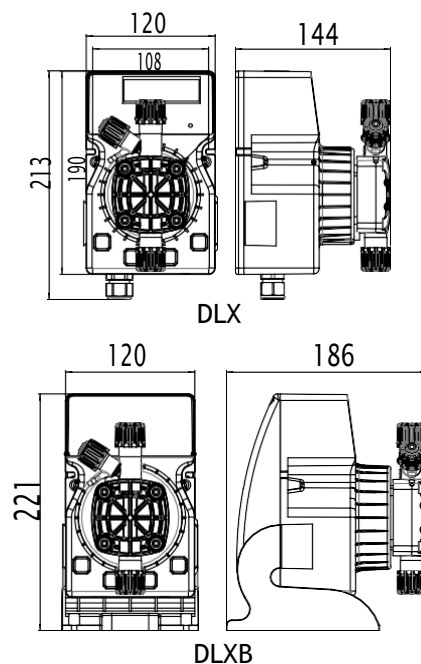
PP injection valve, PP foot filter, PVC suction tube and PE discharge tube.

codice - code

2061002

SERIE "DLX & DLXB" - "DLX & DLXB" SERIES

montaggio a parete (DLX) oppure a basamento (DLXB) - wall mounting (DLX) or foot mounting (DLXB)



L'alta affidabilità ed il prezzo competitivo fanno della serie DLX la migliore proposta nel rapporto qualità/prezzo nel mercato delle pompe dosatrici. Sulla serie DLXB, è disponibile a richiesta un sistema che permette di variare la quantità per iniezione, variando la corsa del pistone tra 20 e 100%.

The high reliability and the price competitiveness make the DLX series the best proposal in dosing systems market. On request, DLXB series can be supplied with the stroke length control, which allows - by a knob - it's possible to control the dosing volume between 20-100%.

	Version		Version		Version		Version
PLX 23 222 5E	0115	PBX 23 222 5E	0115	PLX 24 222 5E	0115	PBX 24 222 5E	0115
PLX 23 032 01	0220	PBX 23 032 01	0220	PLX 24 032 01	0220	PBX 24 032 01	0220
PLX 23 038 5E	0507	PBX 23 038 5E	0507	PLX 24 038 5E	0507	PBX 24 038 5E	0507
PLX 23 228 5E	0810	PBX 23 228 5E	0810	PLX 24 228 5E	0810	PBX 24 228 5E	0810
PLX 23 231 5E	1504	PBX 23 231 5E	1504	PLX 24 231 5E	1504	PBX 24 231 5E	1504
PLX 23 220 01	2003	PBX 23 220 01	2003	PLX 24 220 01	2003	PBX 24 220 01	2003

I	Version		Version		Version		Version
PLX 39 222 5E	0115	PBX 39 222 5E	0115	PLX 17 222 5E	0115	PBX 17 222 5E	0115
PLX 39 032 01	0220	PBX 39 032 01	0220	PLX 17 032 01	0220	PBX 17 032 01	0220
PLX 39 038 5E	0507	PBX 39 038 5E	0507	PLX 17 038 5E	0507	PBX 17 038 5E	0507
PLX 39 228 5E	0810	PBX 39 228 5E	0810	PLX 17 228 5E	0810	PBX 17 228 5E	0810
PLX 39 231 5E	1504	PBX 39 231 5E	1504	PLX 17 231 5E	1504	PBX 17 231 5E	1504
PLX 39 220 01	2003	PBX 39 220 01	2003	PLX 17 220 01	2003	PBX 17 220 01	2003

DI	Version		Version		Version		Version
PLX 27 222 5E	0115	PBX 27 222 5E	0115	PLX 36 222 5E	0115	PBX 36 222 5E	0115
PLX 27 032 01	0220	PBX 27 032 01	0220	PLX 36 032 01	0220	PBX 36 032 01	0220
PLX 27 038 5E	0507	PBX 27 038 5E	0507	PLX 36 038 5E	0507	PBX 36 038 5E	0507
PLX 27 228 5E	0810	PBX 27 228 5E	0810	PLX 36 228 5E	0810	PBX 36 228 5E	0810
PLX 27 231 5E	1504	PBX 27 231 5E	1504	PLX 36 231 5E	1504	PBX 36 231 5E	1504
PLX 27 220 01	2003	PBX 27 220 01	2003	PLX 36 220 01	2003	PBX 36 220 01	2003

Versione Version	Portata Flow rate	Pressione Pressure	CP Standard	MA/AD	MA/MB	VFT/MBB	MF/M	pH-Rx-CI/M	pH-Rx/MBB	DLXB	120V	Reg. Corsa Stroke Adjust.
	l/h (US Gal/h)	bar (psi)		€	€	€	€	€	€	€	%	€
0115	1 (0.26)	15 (217)	E (FPM)	229,00	254,00	349,00	375,00	492,00	462,00			
	2 (0.53)	10 (145)										
	3 (0.78)	5 (72)										
0220	2 (0.53)	20 (290)	C (FPM)	340,00	408,00	429,00	457,00	580,00	549,00			
	5 (1.32)	7 (101)										
0507	6 (1.59)	5 (72)		233,00	264,00	349,00	375,00	492,00	462,00	+11,00	+10	+66,00
	8 (2.12)	2 (29)										
0810	8 (2.12)	10 (145)	E (FPM)	289,00	341,00	378,00	405,00	529,00	498,00			
	10 (2.64)	7 (101)										
	12 (3.17)	3 (43)										
1504	15 (3.96)	4 (58)		313,00	381,00	404,00	432,00	553,00	523,00			
2003	20 (5.26)	3 (43)	B (FPM)	340,00	408,00	429,00	457,00	580,00	549,00			

CP - corpi pompa vedi pag. 18 / pump head see page 18

DLX - DLXB

	MA/AD	MA/MB	VFT/MBB	MF/M	pH-Rx-CI/M	pH-Rx/MBB
Alimentazione - Power Supply						
230 Vac - 50/60 Hz	✓	✓	✓	✓	✓	✓
120 Vac (+10%)	●	●	●	●	●	●

per altre alimentazioni, contattare la sede - for other power supplies, contact the headquarter

Ingressi - Input

Contatore lanciainpulsu - Water-meter pulse-sender			✓	✓		
Sonda di livello - Level probe	● +19,00 €	✓	✓	✓	✓	✓
Sensore di flusso - Flow sensor				✓		
Sonda Pt100 - Pt100 probe (0÷100°C)					✓	
Sensore di prossimità - Proximity switch					✓	✓
pH (0÷14 pH) - Rx (-1000÷1400 mV)					✓	✓
CI (0÷2, 0÷20, 0÷200 ppm)					✓	
0/4-20 mA regolabile - Adjustable 0/4-20 mA				✓		

Uscite - Output

4-20 mA					✓	
Relè - Relay			✓	✓	✓	

Funzioni operative - Operating functions

Manuale - Manual	0÷20% - 0÷100%	0÷100%	0÷100%	0÷100%		
1xn - 1xn(M) - 1/n			✓	✓		
ppm				✓		

Display

Grafico Retro-Illuminato - Backlighted graphic				✓	✓	✓
7 segmenti - 7 segments		✓	✓			

regolazione della corsa - stroke length adjustment

Sulla gamma di pompe dosatrici a basamento, serie DLXB, è disponibile a richiesta un sistema che permette di variare, tra il 20 ÷ 100%, la corsa del pistone, consentendo la regolazione sia della frequenza che della quantità di prodotto erogato per singola iniezione.

Extra prezzo da aggiungere alla versione DLXB: € 66,00.



Stroke Length Adjustment available for DLXB foot mounting version only. It allows to regulate the plunger's stroke length from 20 to 100% by moving the knob accordingly. This way is possible to adjust the quantity of product delivered for single injection, performing a more accurate dosing. Extra price to add to DLXB: €66,00



Corredo Standard - Standard Kit

CORREDO COMPLETO DI VALVOLA INIEZIONE IN PVDF, FILTRO DI FONDO IN PVDF, TUBO ASPIRAZIONE IN PVC CRISTAL E TUBO MANDATA IN PE

PVDF injection valve, PVDF foot filter, PVC suction tube and PE discharge tube.

PP 20L - 20 bar

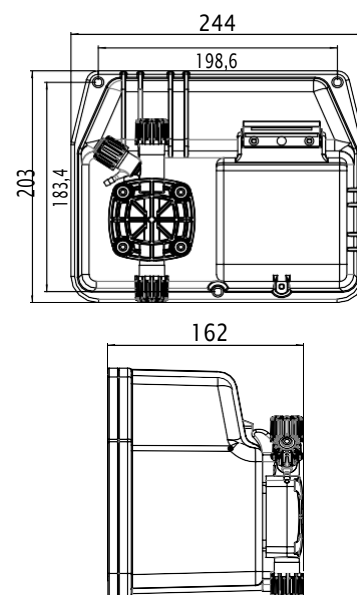
PVDF 1÷15L

20610 02

SCO 00300 01

SERIE "BT" - "BT" SERIES

montaggio a parete - wall mounting



Le pompe dosatrici della serie BT sono in contenitore di alluminio e montaggio a parete.

BT series dosing pumps come with aluminum box and wall mounting

BT MA/AD	Versione Version	BT MA/M	Versione Version	BT VFT	Versione Version	BT pH-Rx-CI/M	Versione Version
PBT 23 037 5E	0510	PBT 18 037 5E	0510	PBT 04 037 5E	0510	PBT 27 037 5E	0510
PBT 23 198 01	0520	PBT 18 198 01	0520	PBT 04 198 01	0520	PBT 27 198 01	0520
PBT 23 043 5E	1010	PBT 18 043 5E	1010	PBT 04 043 5E	1010	PBT 27 043 5E	1010
PBT 23 046 01	2005	PBT 18 046 01	2005	PBT 04 046 01	2005	PBT 27 046 01	2005
PBT 23 184 01	3004	PBT 18 184 01	3004	PBT 04 184 01	3004	PBT 27 184 01	3004
PBT 23 190 01	5003	PBT 18 190 01	5003	PBT 04 190 01	5003	PBT 27 190 01	5003
PBT 23 193 01	8001	PBT 18 193 01	8001	PBT 04 193 01	8001	PBT 27 193 01	8001

BT MF	Versione Version
PBT 17 037 5E	0510
PBT 17 198 01	0520
PBT 17 043 5E	1010
PBT 17 046 01	2005
PBT 17 184 01	3004
PBT 17 190 01	5003
PBT 17 193 01	8001

Versione Version	Portata Flow rate	Pressione Pressure	CP Standard	MA/AD	MA/M	VFT	pH-Rx-CI/M	MF	120V
	l/h (US Gal/h)	bar (psi)		€	€	€	€	€	%
0510	5 (1.32)	10 (145)	E (FPM)	350,00	387,00	466,00	552,00	569,00	
0520	5 (1.32)	20 (290)	C (FPM)	513,00	553,00	578,00	663,00	684,00	
1010	10 (2.64)	10 (145)	E (FPM)	384,00	423,00	523,00	608,00	627,00	
2005	20 (5.28)	5 (72)	B (FPM)	443,00	480,00	526,00	614,00	631,00	+10
3004	30 (7.92)	4 (58)	D (FPM)	601,00	643,00	660,00	750,00	769,00	
5003	50 (13.20)	3 (43)	D (CER/FPM)	621,00	665,00	680,00	799,00	799,00	
8001	80 (21.12)	1 (14)		621,00	665,00	680,00	799,00	799,00	

CP - corpi pompa vedi pag. 18 / pump head see page 18

BT	MA/AD	MA/M	VFT	pH-Rx-CI/M	MF
Alimentazione - Power Supply					
230 Vac - 50/60 Hz	✓	✓	✓	✓	✓
120 Vac (+10%)	●	●	●	●	●
Ingressi - Input					
Contatore lanciaimpulsi - Water-meter pulse-sender			✓		✓
Sonda di livello - Level probe	✓	✓	✓	✓	✓
Sensore di flusso - Flow sensor					✓
Sonda Pt100 - Pt100 probe (0÷100°C)				✓	
Sensore di prossimità - Proximity switch				✓	
pH (0÷14 pH) - Rx (-1000÷1400 mV)				✓	
CI (0÷2, 0÷20, 0÷200 ppm)				✓	
0/4-20 mA regolabile - Adjustable 0/4-20 mA					✓
Uscite - Output					
4-20 mA				✓	
Relè - Relay				✓	✓
Funzioni operative - Operating functions					
Manuale - Manual	0÷20% - 0÷100%	0÷100%	0÷100%	0÷100%	0÷100%
1xn - 1xn(M) - 1/n			✓		✓
ppm					✓
Allarmi - Alarm					
Max - Min - Over				✓	
Flussostato - troppi impulsi contatore Flow switch - too many pulses from water-meter					✓
Display					
Grafico Retro-Illuminato - Backlighted graphic				✓	✓
7 segmenti - 7 segments		✓			

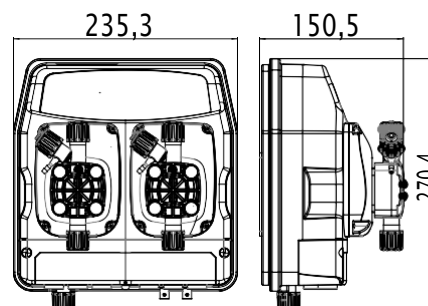


Corredo Standard - Standard Kit

CORREDO COMPLETO DI VALVOLA INIEZIONE IN PVDF, FILTRO DI FONDO IN PVDF, TUBO ASPIRAZIONE IN PVC CRISTAL E TUBO MANDATA IN PE

PVDF injection valve, PVDF foot filter, PVC suction tube and PE discharge tube.

PP 20L - 20 bar	20610 02
PVDF 1÷15L	SCO 00300 01
PP 30 - 50 - 80L	SCO 00016 01



Sistema di regolazione e dosaggio per il controllo di due parametri chimici (pH-Rx o pH-Cl)

- set point con funzionamento ON-OFF, proporzionale, regolazione isteresi, tempo di ritardo per l'attivazione della pompa in funzione del valore di set-point
- allarme sovradosaggio
- controllo di livello, uscita relè per segnalazione allarme
- Tre relè configurabili dall'utente, set-point (misure + temperatura) o timer
- cassa in materiale plastico antiacido, display grafico, montaggio a parete con protezione IP65, completa di corredo per il montaggio composto da iniettori, filtri di fondo con valvola di non ritorno, tubi aspirazione/mandata.

Su richiesta possono essere forniti kit di installazione comprendenti le sonde di misura, in funzione della configurazione, e i relativi accessori per il collegamento idraulico.

Dosing and regulation system to control two parameters (pH-Rx o pH-Cl)

- set-point with working mode ON-OFF, proportional, hysteresis regulation, delay time for pump activation depending on the set-point value
- over dosing alarm
- level control, alarm output relay
- three relay selectable from the user, set-point (measures + temperature) or timer
- antacid plastic box, backlighted graphic display, wall mounting, IP65 protection degree, complete of installation kit (injection valves, foot filters, suction/delivery tubes).

On request the device could be equipped with complete installation kit, including sensors and mounting accessories.

pH - pH	Versione Version
CXB 801 03 01	0206
CXB 801 13 01	0505

pH - RX	Versione Version
CXB 801 01 01	0206
CXB 801 11 01	0505

Cl - pH	Versione Version
CXB 801 02 01	0206
CXB 801 12 01	0505

eTwin PDE

Versione Version	Portata Flow rate	Pressione Pressure	CP Standard	pH - pH	pH - Rx	Cl - pH
	l/h (US Gal/h)	bar (psi)		€	€	€
0206	2 (0.53)	6 (87)	H (FPM)	757,00	757,00	757,00
0505	5 (1.32)	5 (72)	H (FPM)	757,00	757,00	757,00

CP - corpi pompa vedi pag. 18 / pump head see page 18

eTwin	pH - pH	pH - Rx	Cl - pH
Alimentazione - Power Supply			
230 Vac - 50/60 Hz	✓	✓	✓
Ingressi - Input			
Sonda di livello - Level probe	✓	✓	✓
Sensore di flusso - Flow sensor	✓	✓	✓
Sonda Pt100 - Pt100 probe (0÷100°C)	✓	✓	✓
Sensore di prossimità - Proximity switch	✓	✓	✓
pH (0÷14 pH)	✓	✓	✓
Rx (-1000÷1400 mV)		✓	
Cl (0÷2, 0÷20, 0÷200 ppm)			✓
Uscite - Output			
4-20 mA	✓	✓	✓
Relè - Relay	✓	✓	✓
Funzioni operative - Operating functions			
Manuale - Manual	0÷100%	0÷100%	0÷100%
Allarmi - Alarm			
Max - Min - Over	✓	✓	✓
Display			
Grafico Retro-Illuminato - Backlighted graphic	✓	✓	✓



Corredo Standard - Standard Kit

CORREDO COMPLETO DI VALVOLA INIEZIONE IN PP, FILTRO DI FONDO IN PP TUBO ASPIRAZIONE IN PVC CRISTAL E TUBO MANDATA IN PE.
PP injection valve, PP foot filter, PVC suction tube and PE discharge tube.

codice - code

2061002

A PP SPURGO MANUALE 1÷15 l/h
PP MANUAL AIR BLEED PUMP HEAD 1÷15 l/h



Corpo pompa spurgo manuale in PP. Attacchi per tubo 4x6.
Standard manual air bleed PP pump head. Connections for tube 4x6.

Valvole a labbro / Lip valves		
*FPM (Viton®)	SCP 00030 02	€ 28,00
EPDM (Dutral®)	SCP 00030 06	€ 28,00

*Esecuzione standard PKX (default) / PKX default part

B 20L PP



Corpo pompa std (PP), 20 litri per DLX(B)-BT 20 L/H - 3 BAR e 5 BAR. Attacchi per tubo 4x6.
Std pump head (PP), 20 liters for DLX(B)-BT 20 L/H - 3 BAR and 5 BAR. Connections for tube 4x6.

Valvole a labbro / Lip valves		
*FPM (Viton®)	208 3148	€ 28,00
*EPDM (Dutral®)	208 3150	€ 28,00
Valvole a sfera ceramica / Ceramic ball valves		
FPM (Viton®)	208 3160	€ 38,00
EPDM (Dutral®)	208 3262	€ 38,00

*Senza spurgo manuale / without manual air bleed

C PVC 20 BAR



Corpo pompa (PVC), 20 BAR per DLX(B)-BT 2 ÷ 5 l/h. Attacchi per tubo 4x6.
Std pump head (PVC), 20 BAR for DLX(B)-BT 2 ÷ 5 l/h. Connections for tube 4x6.

Valvole a labbro / Lip valves		
FPM (Viton®)	208 3079	€ 76,00
EPDM (Dutral®)	208 3085	€ 76,00

*Senza spurgo manuale / without manual air bleed

D PVC 30L - 50L - 80L



Corpo Pompa senza spurgo manuale per alte portate. Attacchi per tubo 10x14.
Pump head without manual air bleed. Connections for tube 10x14.

Valvole a labbro / Lip valves		
*FPM (Viton®)	SCP 00003 52	€ 72,00
EPDM (Dutral®)	SCP 00003 56	€ 72,00
Valvole a sfera ceramica / Ceramic ball valves		
**FPM (Viton®)	SCP 00003 68	€ 88,00
EPDM (Dutral®)	SCP 00003 66	€ 88,00

*Standard per pompe 30L, ** Standard per pompe 50-80L

*Standard for 30L pumps, ** Standard for 50-80L pumps.

E PVDF SPURGO MANUALE 1÷15 l/h
PVDF MANUAL AIR BLEED PUMP HEAD 1÷15 l/h



Corpo Pompa std spurgo manuale PVDF. FINO A 15 BAR.
Manual air bleed PVDF pump head. UP TO 15 BAR.

Valvole a sfera ceramica / Ceramic ball valves		
*FPM (Viton®)	SCP 80068 51	€ 50,00
TFE/P	SCP 80068 71	€ 66,00
EPDM (Dutral®)	SCP 80068 61	€ 50,00

*Esecuzione Standard - *Default

Pressione Massima / Max Pressure - 15 bar

F PVDF SPURGO AUTOMATICO 5÷15 l/h
PVDF AUTOMATIC AIR BLEED PUMP HEAD 5÷15 l/h



La caratteristica di questo corpo pompa consiste nella possibilità di espellere automaticamente bolle di gas che si possono formare all'interno del corpo pompa. This design pump head enables the automatic bleed off of gas generated by gaseous liquids - 5÷15 l/h.

PVDF Valvole a sfera ceramica / Ceramic ball valves PVDF		
FPM (Viton®)	SCP 80169 51	€ 59,00
TFE/P	SCP 80169 71	€ 73,00
EPDM (Dutral®)	SCP 80169 61	€ 59,00
PVDF Valvole a sfera ceramica e diaframma / Ceramic ball valves PVDF and diaphragms		
FPM (Viton®)	KCP 80169 51	€ 77,00
TFE/P	KCP 80169 71	€ 91,00
EPDM (Dutral®)	KCP 80169 61	€ 77,00

Pressione Massima / Max Pressure - 12 bar

G PLEXIGLAS®



Corpo pompa in Plexiglas® per liquidi viscosi, fornito con valvole sfera Inox. Attacchi per tubo 10x14 e 1" GM.
Plexiglas® pump head for high viscous chemicals, supplied with Stainless Steel ball valves. Connections for tube 10x14 e 1" GM.

Valvole a sfera Inox / Steel ball valves		
2÷15 l/h (10x14)	SCP 00022 04	€ 210,00
20 l/h (10x14)	SCP 00023 04	€ 210,00
30-50-80 l/h (1" GM)	SCP 00024 04	€ 245,00

Su richiesta: Valvole a sfera in Ceramica.

Upon request: Ball check valves in Ceramic.

H PVDF SPURGO MANUALE EONE/ETWIN
PVDF MANUAL AIR BLEED P.H. EONE/ETWIN



Corpo pompa std eOne ed eTwin 1÷15 l/h. Attacchi per tubo 4x6 e 6x8.
Std pump head eOne and eTwin, 1÷15 l/h. Connections for tube 4x6 and 6x8.

Valvole a sfera ceramica / Ceramic ball valves		
1÷15 l/h TFE/P	SCP 81054 71	€ 46,00
1÷15 l/h FPM (Viton®)	SCP 81054 51	€ 46,00
1÷15 l/h EPDM (Dutral®)	SCP 81054 61	€ 46,00
Kit 10 pezzi / Kit 10 pieces		
1÷15 l/h TFE/P	KCP 81054 71	€ 407,00

I PVDF SPURGO MANUALE EONE
PVDF MANUAL AIR BLEED P.H. EONE



Corpo pompa std eOne 20-30 l/h. Attacchi per tubo 4x6 e 6x8.
Std pump head eOne 20-30 l/h. Connections for tube 4x6 and 6x8.

D) Valvole a sfera ceramica / Ceramic ball valves		
*20-30 l/h TFE/P	SCP 80068 71	€ 66,00
20-30 l/h FPM (Viton®)	SCP 80068 51	€ 50,00
20-30 l/h EPDM (Dutral®)	SCP 80068 61	€ 50,00

*Esecuzione Standard - *Default

Questi prezzi si riferiscono ai soli ricambi

Prices apply for spare parts only

L PVDF SPURGO AUTOMATICO EONE/ETWIN 1÷15 l/h
1÷15 l/h PVDF AUTOMATIC AIR BLEED P.H. EONE/ETWIN



Corpo pompa con spurgo automatico. L'applicazione di questa tipologia di testata comporta una riduzione della portata dell'apparecchiatura nel range compreso tra 10÷20%, rispetto alla configurazione con corpo pompa spurgo manuale. Attacchi per tubo 4x6 e 6x8.
Pump housing with automatic bleeding. The application of this type of head involves a reduction in the scope of the apparatus in the range between 10 ÷ 20%, compared to the configuration with the pump body manual purge. Connections for tube 4x6 and 6x8.

Valvole a sfera ceramica / Ceramic ball valves		
TFE/P	SCP 80154 71	€ 73,00
FPM (Viton®)	SCP 80154 51	€ 73,00
EPDM (Dutral®)	SCP 80154 61	€ 73,00

ACCESSORI - ACCESSORIES

per Pompe Elettromagnetiche - for Electromagnetic Pumps

CORREDI KIT



Corredo composto da valvola di iniezione, filtro di fondo e tubi PVC/PE. - Injection valve, foot filter and PVC/PE tube kit.

PP - CER			PVDF - CER (tubi PVC/PE tube)		
4x6 FPM (Viton®)	SCO 00300 02	€ 44,00	4x6 FPM (Viton®)	SCO 00300 01	€ 56,00
4x6 EPDM (Dutral®)	SCO 00300 12	€ 44,00	4x6 EPDM (Dutral®)	SCO 00300 11	€ 56,00
6x8 FPM (Viton®)	SCO 00310 02	€ 44,00	4x6 TFE/P	SCO 00300 22	€ 71,00
6x8 EPDM (Dutral®)	SCO 00310 12	€ 44,00	6x8 FPM (Viton®)	SCO 00310 01	€ 56,00
10x14 FPM (Viton®)	SCO 00320 02	€ 56,00	6x8 EPDM (Dutral®)	SCO 00310 11	€ 56,00
10x14 EPDM (Dutral®)	SCO 00320 12	€ 56,00	6x8 TFE/P	SCO 00310 21	€ 71,00
			10x14 FPM (Viton®)	SCO 00320 01	€ 66,00
			10x14 EPDM (Dutral®)	SCO 00320 11	€ 66,00
			10x14 TFE/P	SCO 00320 21	€ 83,00

CORREDI KIT



Corredo FPM/ EPDM standard per pompe fino a 20 l/h: 2m tubo polietilene di mandata (4x6mm), 2+2m tubo PVC cristal aspirazione + spurgo (4x6mm). Corredo FPM/ EPDM standard per pompe da 30 a 80 l/h: 2m tubo polietilene di mandata (10x14mm), 2m tubo PVC cristal aspirazione + spurgo (10x14mm). - Standard FPM/ EPDM kit supplied with pumps up to 20 l/h: 2 m discharge polyethylene tube (4x6mm), 2+2m suction + bleeding PVC crystal tube (4x6mm). Standard FPM/ EPDM kit supplied with pumps from 30 to 80l/h: 2 m discharge polyethylene tube (10x14mm), 2m suction PVC crystal tube (10x14mm).

fino a 20 l/h - up to 20 l/h		
FPM (Viton®)	206 1002	€ 25,00
EPDM (Dutral®)	206 1005	€ 25,00
da 30 a 80 l/h - from 30 to 80 l/h		
FPM (Viton®)	SCO 00016 01	€ 34,00
EPDM (Dutral®)	SCO 00016 02	€ 34,00

LANCIA D'ASPIRAZIONE PVC PVC SUCTION LANCE



Lancia di aspirazione con ghiera di fissaggio ad altezza variabile, completa di valvola di non ritorno e sonda di livello. Ghiera di fissaggio.

La lancia di aspirazione per il modello eOne viene fornita senza connettore.

Adjustable height suction lance with foot valve/filter and float switch. Lock nut.

The suction lance for eOne model is supplied without a connector.

TFE/P - EONE (senza connettore/without connector)		
tubo/tube 4x6 - 35 cm	SSO 00008 75	€ 145,00
tubo/tube 4x6 - 60 cm	SSO 00008 71	€ 153,00
tubo/tube 4x6 - 80 cm	SSO 00008 72	€ 161,00
tubo/tube 4x6 - 100 cm	SSO 00008 73	€ 161,00
tubo/tube 4x6 - 130 cm	SSO 00008 74	€ 174,00

FPM (Viton®)		
tubo/tube 4x6 - 35 cm	SSO 00008 05	€ 109,00
tubo/tube 4x6 - 60 cm	SSO 00008 01	€ 113,00
tubo/tube 4x6 - 80 cm	SSO 00008 02	€ 119,00
tubo/tube 4x6 - 100 cm	SSO 00008 03	€ 119,00
tubo/tube 4x6 - 130 cm	SSO 00008 04	€ 131,00
tubo/tube 10x14 - 100 cm	SSO 00006 01	€ 156,00
tubo/tube 10x14 - 130 cm	SSO 00006 04	€ 163,00
tubo/tube 10x14 - 150 cm	SSO 00006 05	€ 180,00

EPDM (Dutral®)		
tubo/tube 4x6 - 35 cm	SSO 00008 15	€ 109,00
tubo/tube 4x6 - 60 cm	SSO 00008 11	€ 113,00
tubo/tube 4x6 - 80 cm	SSO 00008 12	€ 119,00
tubo/tube 4x6 - 100 cm	SSO 00008 13	€ 119,00
tubo/tube 4x6 - 130 cm	SSO 00008 14	€ 131,00
tubo/tube 10x14 - 100 cm	SSO 00006 11	€ 156,00
tubo/tube 10x14 - 130 cm	SSO 00006 14	€ 163,00
tubo/tube 10x14 - 150 cm	SSO 00006 15	€ 180,00

LANCIA DI INIEZIONE ESTRAIBILE EXTRACTABLE INJECTION LANCE



Permette l'iniezione dell'additivo direttamente ad una distanza massima di 20 cm dal punto di attacco sul condotto, attacco 1/2" GM, per tubi 4x6, fino a 20 l/h di portata, pressione max 10 bar. Il dosaggio a distanza dalla parete interna delle condotte metalliche ne riduce il rischio di corrosione. Valvola ispezionabile.

This product allows the injection of the additive to a maximum distance of 20 cm from the attachment point on the main pipe, 1/2" GM connection, for 4x6 tube, maximum flow rate 20 l/h, pressure max. 10 bar. Dosing at certain distance from the inner wall of metal tubes reduces the risk of corrosion. Valve body inspectable also on the field.

(10 bar) PVDF con Valvola / with Valve - Attacco/Connection - 1/2"		
FPM (Viton®)	SSO 14310 01	€ 107,00
EPDM (Dutral®)	SSO 14310 11	€ 107,00
TFE/P	SSO 14310 21	€ 113,00
(10 bar) PVDF - Attacco/Connection - 1/2"		
FPM (Viton®)	SSO 04310 01	€ 94,00
EPDM (Dutral®)	SSO 04310 11	€ 94,00
TFE/P	SSO 04310 21	€ 98,00

DUPLICATORE DI SEGNALE SIGNAL SPLITTER



Duplicatore di segnale per il comando di due pompe dosatrici proporzionali con un unico contatore

Signal Splitter to connect two proportional dosing pumps to one water meter.

Duplicatore di segnale - Signal Splitter		
	SCA 00171 12	€ 82,00

VALVOLA INIEZIONE INJECTION VALVE



Valvola di iniezione per tubi aventi diametri 4x6, 6x8 e 10x14. Possibilità di inserimento su tubazioni con attacchi da 1/2" e 3/8" con prolunga di iniezione. Valvola a sfera con molla in PVDF.

Injection valve for 4x6 mm tubes. Connection Kit Gc1/2", Gc 3/8" and M10, for 4x6, 6x8 and 10x14 tube with PVDF spring.

PP - CER (da 1 a 140 l/h - from 1 to 140 l/h)			PVDF - CER (da 1 a 140 l/h - from 1 to 140 l/h)		
FPM (Viton®) 1 pezzo - 1 piece	SVA 00300 02	€ 22,00	FPM (Viton®) 1 pezzo - 1 piece	SVA 00300 01	€ 34,00
FPM (Viton®) 10 pezzi - 10 pieces	KVA 00300 02	€ 190,00	FPM (Viton®) 10 pezzi - 10 pieces	KVA 00300 01	€ 303,00
EPDM (Dutral®) 1 pezzo - 1 piece	SVA 00300 12	€ 22,00	EPDM (Dutral®) 1 pezzo - 1 piece	SVA 00300 11	€ 34,00
EPDM (Dutral®) 10 pezzi - 10 pieces	KVA 00300 12	€ 190,00	EPDM (Dutral®) 10 pezzi - 10 pieces	KVA 00300 11	€ 303,00
			TFE/P - 1 pezzo - 1 piece	SVA 00300 21	€ 45,00
			TFE/P - 10 pezzi - 10 pieces	KVA 00300 21	€ 398,00

CORREDO pH/Rx

pH/Rx PUMP ACCESSORIES



pH (Sol. Tampone / buffer solution 7-9) ePool-eTwin-eOne	SCO 00030 01	€ 143,00
pH (Sol. Tampone / buffer solution 4-7) ePool-eTwin-eOne	SCO 00030 05	€ 143,00
pH (Sol. Tampone / buffer solution 4-7-9) DLX/BT	SCO 00035 01	€ 157,00
Rx (Sol. Tampone / buffer solution 650 mV) ePool-eTwin-eOne	SCO 00030 02	€ 148,00
Rx (Sol. Tampone / buffer solution 650 mV) DLX/BT	SCO 00035 02	€ 157,00

ACCESSORI - ACCESSORIES

per Pompe Elettromagnetiche - for Electromagnetic Pumps

SONDA DI LIVELLO FLOATING LEVEL SWITCH



Sonda di livello completa di staffa per il fissaggio al filtro di fondo. Il peso del filtro di fondo terrà la sonda di livello nel serbatoio all'altezza desiderata.

Floating level switch complete with plastic support to be linked to the foot filter provided with the pumps. Foot filter weight allows to adjust the floating switch to the desired height inside the chemical tank.

Sonda di livello con staffa di fissaggio Floating level switch complete with plastic support		
con connettore - with connector	SSO 00004 02	€ 34,00
senza connettore (eOne) without connector (eOne)	SSO 01035 02	€ 31,00

FILTRI DI FONDO FOOT FILTERS



Filtro di fondo con valvola a sfera in ceramica, fornito con attacco per tubi 4x6, 6x8 e 10x14. Compreso di staffa per fissaggio sonda di livello.

Foot filter with ceramic ball valve supplied with pump accessories with connection 4x6, 6x8 and 10x14 tube. Included with plastic support for floating level switch.

PP - Valvola di fondo/check valve (da 1 a 140 l/h - from 1 to 140 l/h)		PVDF - Valvola di fondo/check valve (da 1 a 140 l/h - from 1 to 140 l/h)	
FPM (Viton®) 1 pezzo - 1 piece	SFT 00300 02 € 22,00	FPM (Viton®) 1 pezzo - 1 piece	SFT 00300 01 € 28,00
FPM (Viton®) 10 pezzi - 10 pieces	KFT 00300 02 € 190,00	FPM (Viton®) 10 pezzi - 10 pieces	KFT 00300 01 € 246,00
EPDM (Dutral®) 1 pezzo - 1 piece	SFT 00300 12 € 22,00	EPDM (Dutral®) 1 pezzo - 1 piece	SFT 00300 11 € 28,00
EPDM (Dutral®) 10 pezzi 10 pieces	KFT 00300 12 € 190,00	EPDM (Dutral®) 10 pezzi 10 pieces	KFT 00300 11 € 246,00
		TFE/P - 1 pezzo - 1 piece	SFT 00300 21 € 34,00
		TFE/P 10 pezzi - 10 pieces	KFT 00300 21 € 303,00

KIT LIVELLO CONVERSION KIT



*Kit trasformazione per livello integrato
Conversion kit for integrated level sensor*

Kit Livello per filtro di fondo - Conversion kit		
PVDF senza connettore (eOne) PVDF without connector (eOne)	KFT 00006 01	€ 31,00
PVDF con connettore PVDF with connector	KFT 00006 11	€ 34,00

FILTRO DI FONDO CON LIVELLO FOOT FILTER WITH LEVEL SWITCH



Filtro di Fondo con valvola a sfera in ceramica, completo di sensore per la rilevazione del livello.

Foot Filter with ceramic ball valve, complete with level sensor

Corpo PP tenute FPM Connettore PP body, FPM seals, with connector	SFT 01300 02	€ 49,00
Corpo PP tenute EPDM Connettore PP body, EPDM seals, with connector	SFT 01300 12	€ 49,00
Corpo PVDF tenute FPM Connettore PVDF body, FPM seals, with connector	SFT 01300 01	€ 56,00
Corpo PVDF tenute EPDM Connettore PVDF body, EPDM seals, with connector	SFT 01300 11	€ 56,00
Corpo PVDF tenute TFE Connettore PVDF body, TFE seals, with connector	SFT 01300 21	€ 62,00
Corpo PVDF tenute TFE (eOne) PVDF body, TFE seals, without connector (eOne)	SFT 01300 23	€ 59,00

RACCORDO DI RIDUZIONE PVC PVC REDUCTION NIPPLE



Raccordo di riduzione da 1/2" GM a 3/8" GF.
Reduction nipple 1/2" GM to 3/8" GF.

Raccordo di riduzione PVC - PVC Reduction nipple		
Kit 10 pezzi/pieces	KRA 00058 01	€ 25,00

SUPPORTO SUPPORT BRACKET



Supporto in acciaio inox per il montaggio delle pompe a parete o basamento per le serie DLXB; HD; BT; BTB.
Supporto in Polietilene (PE) per montaggio a basamento per le serie DLX; eOne.

Stainless steel support bracket for wall or foot mounting for DLXB; HD; BT; BTB; pump series.
Polyethylene (PE) support bracket for foot mounted DLX; eOne.

Supporto - Support		
DLXB - BTB (2mm)	DSU 00050 01	€ 44,00
DLXB - BTB (3mm)	DSU 00050 02	€ 55,00
HD-BT	403 2033	€ 40,00
DLX - eOne	ASU 00065 01	€ 34,00

KIT CONNETTORI DLX CONNECTORS DLX KIT



Connettori di livello, contatore, uscite servizi e relè per DLX.

Level, meter connectors, service output and relay for DLX.

Kit connettori - Connector Kit			
DLX livello e contatore Level and meter connectors	10 pezzi - pieces	KCN 00012 01	€ 26,00
DLX uscita servizi o relè Service output or relay	5 pezzi - pieces	KCN 00013 01	€ 15,00

ACCESSORI - ACCESSORIES

per Pompe Elettromagnetiche - for Electromagnetic Pumps

SENSORE DI FLUSSO FLOW SENSOR



Sensore di flusso PVDF con ancorotta PTFE per pompe dosatrici eOne con portate fino a 30 l/h e pompe dosatrici BT MA/M, BT MF, DLX(B) MF/M con portate fino a 20 l/h. Attacchi tubo 4x6, 6x8.

Sensore di flusso PVC con ancorotta PTFE da 30, 50 e 80 l/h per pompe dosatrici BT MA/M e BT MF.

Flow Sensor with PVDF PTFE stir bar for eOne dosing pumps with flow rates up to 30 l/h and for BT MA/M, BT MF, DLX(B) MF/M with flow rates up to 20 l/h. Connections for tube 4x6 and 6x8.

Flow sensor with PVC PTFE stir bar for dosing pumps BT MA/M and BT MF, 30 - 50 - 80 l/h.

Sensore di flusso - Flow sensor

PVDF - TFE/P per eOne	SSN 00012 01	€ 95,00
PVDF - TFE/P - DLX/BT con connettore / with connector	SSN 00012 21	€ 98,00
PVC - FPM 30 - 50 - 80 l/h	SSN 00010 01	€ 157,00

VALVOLA DI SFIORO RELIEF VALVE



Valvola di sfioro, corpo in PVC, diaframma in PTFE. Regolazione manuale della contropressione di apertura. Attacchi filettati 3/8" G.F.

Overflow valve, PVC body, PTFE diaphragm. Manual adjustment of opening back pressure. Threaded connections 3/8" G.F.

Kit raccordi per tubo (composto da 2 raccordi C.P. +2 ghiera fissatubo +2 o-ring).

Hose nipples kit (2 pump head nipples + 2 hose nuts + 2 o-rings).

Valvola di sfioro (250 l/h) - Relief valve (250 l/h)

PVC-PTFE-EPDM (Dutral®)	AVA 00101 01	€ 229,00
-------------------------	---------------------	----------

Kit raccordi per tubo - Hose nipples kit

4x6 PP - FPM	KRA 00053 01	€ 6,50
4x6 PVDF - FPM	KRA 00053 11	€ 13,00
10x14 PP - FPM	KRA 00054 01	€ 13,00

POLMONE DI SMORZAMENTO PULSATION DAMPENER



Polmone di smorzamento, esecuzione PVC, membrana FPM e EPDM, attacco 3/8" gas, pressione max 10 bar, volume 0,05 L.

Pulsation dampener, PVC configuration, FPM and EPDM diaphragm, 3/8" gas connection, max pressure 10 bar, volume 0,05 L.

Polmone di smorzamento - Pulsation dampener

Membrana FPM	APL 00003 01	€ 351,00
Membrana EPDM	APL 00003 02	€ 351,00

CILINDRO DI CALIBRAZIONE CALIBRATION CYLINDER



Cilindro di calibrazione graduato in plastica 100 ml con ByPass PP-PVC

100ml plastic graduated calibration cylinder with bypass PP-PVC

4x6	SCG 00004 01	€ 264,00
6x8	SCG 00004 02	€ 264,00

VASCA DI CONTENIMENTO CARBOY BUND



Contenitore a cielo aperto in polietilene ad alta densità per taniche standard, avente funzione di contenimento e sicurezza, capacità massima 40 litri, predisposizione per poter applicare una pompa dosatrice creando a tutti gli effetti un gruppo di dosaggio.

High-density polyethylene bund for standard carboys. Provides containment and safety with a maximum capacity of 40L. Can be supplied with a dosing pump mounted to create a dosing unit.

ACA 00024 01 € 262,00

SISTEMA PER IL DOSAGGIO CON PANNELLI SOLARI SOLAR PANEL DOSING SYSTEM



sistema per il dosaggio con pannello solare - solar panel dosing system

Sistema di dosaggio per il trattamento acqua in zone non servite dalla rete di alimentazione elettrica (sorgenti in località montane, località desertiche, ecc.). Il sistema è composto dai seguenti componenti: pannello solare - regolatore di carica 12/24Vdc - batteria 12Vdc. Il sistema così composto è in grado di alimentare una pompa dosatrice appositamente realizzata con alimentazione a bassa tensione, disponibile nella versione manuale oppure multifunzione.

Dosing system for water treatment plants located in areas where electrical power supply is not available (mountain water sources, remotes area, etc.). The solar panel dosing unit is made up of the following components: solar panel - control unit 12/24Vdc - battery 12Vdc.

Versione Version	Portata/Flow rate l/h (US Gal/h)	Pressione/Pressure bar (psi)
0205	2 (0.53)	5 (72)
0303	3 (0.78)	3 (43)
0502	5 (1.32)	2 (29)

Descrizione - Description		
100 W	KPQ 0000 801	€ 1.230,00
145 W	KPQ 0000 601	€ 1.572,00

100 W	
Batteria - Battery 100 Ah	ABQ 0000 301
Regolatore - Control unit 10 A	ACQ 0000 301
Pannello - Solar Panel 80 W	APQ 0000 401

145 W	
Batteria - Battery 120 Ah	ABQ 0000 201
Regolatore - Control unit 20 A	ACQ 0000 202
Pannello - Solar Panel 150 W	APQ 0000 301

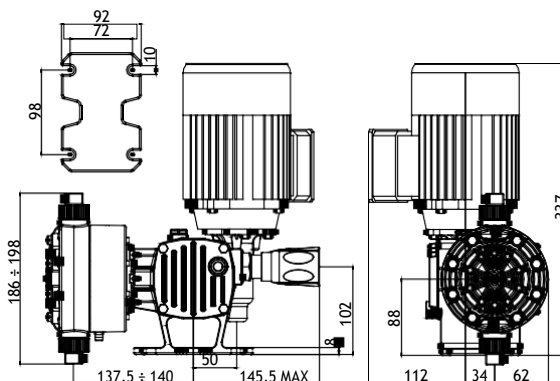


#	Serie / Series								
#	Tipologia del dispositivo di dosaggio / Kind of dosing system								
#	#	#	#	#	Portata nominale / Nominal flow rate				
Possibili esecuzioni / Possible configuration									
	Testata head	Raccordi connections	Pistone piston	Membrana diaphragm	Guarnizioni pistone piston sealing	O-ring valvole valve o-ring	Sedi valvole valve seat	Sfere valvole ball valve	
AA	AISI 316L	AISI 316L	AISI 316L	PTFE / NBR	NBR	NBR	PVDF	AISI 316L	
AI	AISI 316L	AISI 316L	AISI 316L	PTFE / NBR	EPDM	EPDM	PVDF	AISI 316L	
AP	AISI 316L	AISI 316L	AISI 316L	PTFE / NBR	FPM	FPM	PVDF	AISI 316L	
BA	PVC	PVC	CERAMIC	PTFE / NBR	FPM	FPM	PVC	CERAMIC	
BI	PVC	PVC	CERAMIC	PTFE / NBR	EPDM	EPDM	PVC	CERAMIC	
CA	PP (only ST-D)	PVC	N / A	PTFE	FPM	FPM	PVC	CERAMIC	
CI	PP (only ST-D)	PVC	N / A	PTFE	EPDM	EPDM	PVC	CERAMIC	
SA	PVDF	PVDF	CERAMIC	PTFE / NBR	FPM	FPM	PVDF	CERAMIC	
SI	PVDF	PVDF	CERAMIC	PTFE / NBR	EPDM	EPDM	PVDF	CERAMIC	

SERIE A DIAFRAMMA “ST-D” - “ST-D” DIAPHRAGM SERIES

ST-D: testata AISI 316L, PP / diaphragm: AISI 316L, PP pump head

SERIE “ST-D”



SERIE “ST-D”

Codice Code	Portata Flow rate l/h (US Gal/h)		Prevalenza Delivery Head bar (psi) AISI		Prevalenza Delivery Head bar (psi) PP		Colpi/min Strokes/min		Corsa Stroke length	Ø Membrana Ø Diaphragm	Potenza Power	Valvole Valves	Prezzo /Price € Esecuzione/ Configuration	
	50 Hz	60 Hz	50 Hz	60 Hz	50 Hz	60 Hz	50 Hz	60 Hz	mm	mm	kW		**=AA	**=CA
AD0016 ** 00100	16 (4,23)	19 (5,07)	14 (203)	14 (203)	14 (203)	14 (203)	60	72	4					
AD0033 ** 00100	33 (8,72)	40 (10,46)	14 (203)	12 (174)	14 (203)	12 (174)	120	144	4	50	0,18	1/2" Gm	865,00	655,00
AD0030 ** 00100	30 (7,92)	36 (9,51)	11 (160)	11 (160)	11 (160)	11 (160)	60	72	4	67	0,18	1/2" Gm	878,00	668,00
AD0060 ** 00100	60 (15,85)	72 (19,02)	11 (160)	10 (145)	11 (160)	10 (145)	120	144	4					
AD0061 ** 00100	61 (16,12)	73 (19,34)	7 (102)	6,5 (94)	7 (102)	6,5 (94)	60	72	4					
AD0123 ** 00100	123 (32,50)	148 (39,00)	6 (87)	5 (72)	6 (87)	5 (72)	120	144	4	85	0,18	1/2" Gm	890,00	679,00

Gm: Gas Maschio / Tread gas male BSPm - Tipo di valvola / Valves type: singola valvola a sfera / single ball check valve.

Alimentazione elettrica standard: 230 – 400 V trifase 50 Hz • 275 – 480 V trifase 60 Hz • isolamento classe F.

Standard power supply: 230 – 400 V three phase 50 Hz • 275 – 480 V three phase 60 Hz • isolation class F.

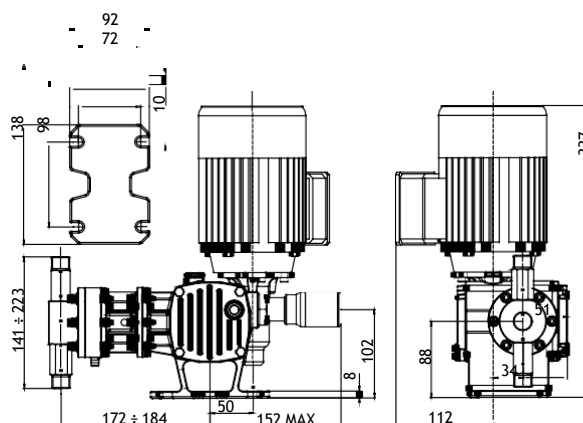
A richiesta altre esecuzioni, secondo tabella, previa verifica. Configurazione BA extra prezzo +10% rispetto alla configurazione CA.

Other configuration on request, according to the table, after verification. BA configuration extra price +10% of CA configuration.

SERIE PISTONE “ST-P” - “ST-P” PISTON SERIES

pistone: testata AISI 316L, PVC - piston: AISI 316L, PVC pump head

SERIE “ST-P”



SERIE “ST-P”

Codice Code	Portata Flow rate l/h (US Gal/h)		Prevalenza Delivery Head bar (psi) AISI		Prevalenza Delivery Head bar (psi) PVC		Colpi/min Strokes/min		Corsa Stroke length	Ø Pistone Ø Piston	Potenza Power	Valvole Valves	Prezzo /Price € Esecuzione/ Configuration	
	50 Hz	60 Hz	50 Hz	60 Hz	50 Hz	60 Hz	50 Hz	60 Hz	mm	mm	kW		**=AA	**=BA
AP0011**00100	11 (2,91)	13 (3,49)	20 (290)	20 (290)	10 (145)	10 (145)	60	72	15					
AP0022**00100	22 (5,81)	-	20 (290)	-	10 (145)	-	120	-	15	16	0,18	1/2" Gm	858,00	770,00
AP0039**00100	39 (10,30)	47 (12,36)	13,5 (196)	11 (157)	10 (145)	10 (145)	60	72	15	30	0,18	1/2" Gm	858,00	770,00
AP0077**00100	77 (20,34)	-	10 (145)	-	10 (145)	-	120	-	15					
AP0095**00100	95 (25,10)	114 (30,12)	4,5 (65)	4 (58)	4,5 (65)	4 (58)	60	72	15					
AP0190**00100	190 (50,20)	-	3,5 (51)	-	3,5 (51)	-	120	-	15	48	0,18	3/4" Gm	1.007,00	1.017,00

Gm: Gas Maschio / Tread gas male BSPm.

Tipo di valvola / Valves type: Pistone Ø16, Ø30 e Ø48 (PVC): doppia valvola a sfera / piston Ø16, Ø30 and Ø48 (PVC): double ball check valve.

Pistone Ø48 AISI 316: singola valvola a sfera / AISI 316 piston Ø48: single ball check valve.

Alimentazione elettrica standard: 230 – 400 V trifase 50 Hz • 275 – 480 V trifase 60 Hz • isolamento classe F.

Standard power supply: 230 – 400 V three phase 50 Hz • 275 – 480 V three phase 60 Hz • isolation class F.

SERIE A DIAFRAMMA "D" - "D" DIAPHRAGM SERIES

D: testata AISI 316L, PVC/ diaphragm: AISI 316L, PVC pump head

SERIE "D" AISI



SERIE "D"



SERIE "D"

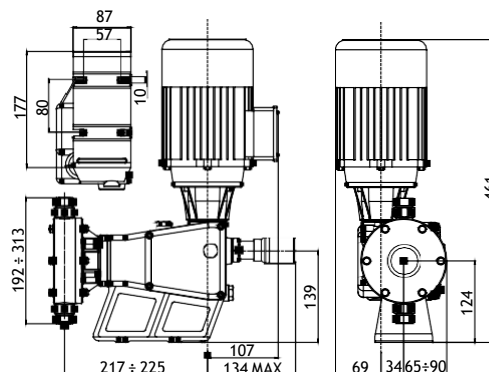
Codice Code	Portata Flow rate l/h (US Gal/h)		Prevalenza Delivery Head bar (psi) AISI		Prevalenza Delivery Head bar (psi) PVC		Colpi/min Strokes/min		Corsa Stroke length mm	Ø Membrana Ø Diaphragm mm	Potenza Power kW	Valvole Valves	Prezzo /Price €	
	50 Hz	60 Hz	50 Hz	60 Hz	50 Hz	60 Hz	50 Hz	60 Hz					**=AA	**=BA
	BD0079**00000	79 (20,87)	95 (25,05)	12 (174)	11 (160)	10 (145)	10 (145)	60					72	10
BD0135**00000	135 (35,67)	162 (42,80)	10 (145)	8 (116)	10 (145)	8 (116)	103	122	10	75	0,25	3/4" Gm	1.099,00	922,00
BD0158**00000	158 (41,74)	-	8 (116)	-	8 (116)	-	120	-	10					
BD0150**00000	150 (39,63)	180 (47,56)	7,5 (109)	6 (87)	7,5 (109)	6 (87)	60	72	10			1" Gm	1.442,00	944,00
BD0257**00000	257 (67,90)	308 (81,48)	6 (87)	5 (73)	6 (87)	5 (73)	103	122	10	95	0,25	1" Gm	1.442,00	944,00
BD0300**00000	300 (79,26)	-	5 (73)	-	5 (73)	-	120	-	10					
BD0278**00000	278 (73,45)	334 (88,14)	3,5 (51)	3 (44)	3,5 (51)	3 (44)	60	72	10			1" Gm	1.590,00	1.149,00
BD0478**00000	478 (126,3)	574 (151,6)	2,5 (36)	2 (29)	2,5 (36)	2 (29)	103	122	10	115	0,25	1" Gm	1.590,00	1.149,00
BD0535**00000	535 (141,4)	-	2 (29)	-	2 (29)	-	120	-	10					
BD0278**00600	278 (73,45)	334 (88,14)	4 (58)	3,5 (51)	4 (58)	3,5 (51)	60	72	10			1" Gm	1.641,00	1.199,00
BD0478**00600	478 (126,3)	574 (151,6)	3 (43)	2,5 (36)	3 (43)	2,5 (36)	103	122	10	115	0,37	1" Gm	1.641,00	1.199,00
BD0535**00600	535 (141,4)	-	2,5 (36)	-	2,5 (36)	-	120	-	10					

Gm: Gas Maschio / Tread gas male BSPm.

Tipo di valvola / Valves type: AISI 316: singola valvola a sfera / AISI 316: single ball check valve. - PVC: doppia valvola a sfera / PVC: double ball check valve.

Alimentazione elettrica standard: 230 – 400 V trifase 50 Hz • 275 – 480 V trifase 60 Hz • isolamento classe F.

Standard power supply: 230 – 400 V three phase 50 Hz • 275 – 480 V three phase 60 Hz • isolation class F.



SERIE A PISTONE "P" - "P" PISTON SERIES

D: testata AISI 316L, PVC/ diaphragm: AISI 316L, PVC pump head

SERIE "P" AISI



SERIE "P"



SERIE "P"

Codice Code	Portata Flow rate l/h (US Gal/h)		Prevalenza Delivery Head bar (psi) AISI		Prevalenza Delivery Head bar (psi) PVC		Colpi/min Strokes/min		Corsa Stroke length mm	Ø Pistone Ø Piston mm	Potenza Power kW	Valvole Valves	Prezzo /Price € Esecuzione/ Configuration	
	50 Hz	60 Hz	50 Hz	60 Hz	50 Hz	60 Hz	50 Hz	60 Hz					**=AA	**=BA
	BP0014**00000	14 (3,69)	17 (4,49)	25 (360)	25 (360)	-	-	60	72	20	16	0,25	1/2" Gm	1.198,00
BP0024**00000	24 (6,34)	29 (7,66)	25 (360)	25 (360)	-	-	103	122	20	16	0,25	1/2" Gm	1.198,00	-
BP0029**00000	29 (7,66)	-	25 (360)	-	-	-	120	-	20	16	0,25	1/2" Gm	1.198,00	-
BP0052**00000	52 (13,74)	63 (16,64)	20 (290)	20 (290)	10 (145)	10 (145)	60	72	20	30	0,25	1/2" Gm	1.031,00	1.031,00
BP0088**00000	88 (23,25)	106 (28,00)	20 (290)	18 (261)	10 (145)	10 (145)	103	122	20	30	0,25	1/2" Gm	1.031,00	1.031,00
BP0103**00000	103 (27,21)	-	18 (261)	-	10 (145)	-	120	-	20	30	0,25	1/2" Gm	1.031,00	1.031,00
BP0128**00000	128 (33,81)	153 (40,42)	12 (174)	9,5 (138)	10 (145)	9,5 (138)	60	72	20	48	0,25	3/4" Gm	1.104,00	1.107,00
BP0220**00000	220 (58,12)	260 (68,68)	9 (131)	7,5 (109)	9 (131)	7,5 (109)	103	122	20	48	0,25	3/4" Gm	1.104,00	1.107,00
BP0256**00000	256 (67,63)	-	7,5 (109)	-	7,5 (109)	-	120	-	20	48	0,25	3/4" Gm	1.104,00	1.107,00
BP0251**00000	251 (66,31)	302 (79,78)	6 (87)	5 (72)	6 (87)	5 (72)	60	72	20	67	0,25	1" Gm	1.336,00	1.322,00
BP0431**00000	431 (113,86)	512 (135,26)	4,5 (65)	3,5 (51)	4,5 (65)	3,5 (51)	103	122	20	67	0,25	1" Gm	1.336,00	1.322,00
BP0503**00000	503 (132,88)	-	3,5 (51)	-	3,5 (51)	-	120	-	20	67	0,25	1" Gm	1.336,00	1.322,00
BP0128**00600	128 (33,81)	153 (40,42)	18 (262)	14,5 (210)	10 (145)	10 (145)	60	72	20	48	0,37	3/4" Gm	1.153,00	1.155,00
BP0220**00600	220 (58,12)	260 (68,68)	16 (232)	13 (189)	10 (145)	10 (145)	103	122	20	48	0,37	3/4" Gm	1.153,00	1.155,00
BP0256**00600	256 (67,63)	-	13 (189)	-	10 (145)	-	120	-	20	48	0,37	3/4" Gm	1.153,00	1.155,00
BP0251**00600	251 (66,31)	302 (79,78)	9 (131)	7,5 (109)	9 (131)	7,5 (109)	60	72	20	67	0,37	1" Gm	1.384,00	1.371,00
BP0431**00600	431 (113,86)	512 (135,26)	7 (102)	5,5 (80)	7 (102)	5,5 (80)	103	122	20	67	0,37	1" Gm	1.384,00	1.371,00
BP0503**00600	503 (132,88)	-	6 (87)	-	6 (87)	-	120	-	20	67	0,37	1" Gm	1.384,00	1.371,00
BP0251**00700	251 (66,30)	302 (79,78)	11 (160)	9,5 (138)	10 (145)	9,5 (138)	60	72	20	67	0,55	1" Gm	1.853,00	1.685,00
BP0431**00700	431 (113,86)	512 (135,26)	9 (131)	8 (116)	9 (131)	8 (116)	103	122	20	67	0,55	1" Gm	1.853,00	1.685,00
BP0503**00700	503 (132,9)	-	8 (131)	-	8 (131)	-	120	-	20	67	0,55	1" Gm	1.853,00	1.685,00
BP0513**00700	513 (135,52)	614 (162,20)	5,5 (80)	4,5 (65)	5,5 (80)	4,5 (65)	60	72	20	95	0,55	1 1/2" Gm	1.985,00	1.762,00
BP0838**00700	838(221,38)	1004 (265,2)	4 (58)	3 (44)	4 (58)	3 (44)	103	122	20	95	0,55	1 1/2" Gm	2.137,00	1.908,00
BP1027**00700	1027(271,3)	-	3 (44)	-	3 (44)	-	120	-	20	95	0,55	1 1/2" Gm	2.234,00	2.011,00
BP0251**00900	251 (66,30)	302 (79,78)	19 (276)	17,5 (254)	10 (145)	10 (145)	60	72	20	67	0,75	1" Gm	1.942,00	1.823,00
BP0431**00900	431 (113,86)	512 (135,26)	16,5 (239)	14,5 (210)	10 (145)	10 (145)	103	122	20	67	0,75	1" Gm	1.942,00	1.823,00
BP0503**00900	503 (132,9)	-	14,5 (210)	-	10 (145)	-	120	-	20	67	0,75	1" Gm	1.942,00	1.823,00
BP0513**00900	513 (135,52)	614 (162,20)	12 (174)	10 (145)	10 (145)	10 (145)	60	72	20	95	0,75	1 1/2" Gm	2.055,00	1.908,00
BP0838**00900	838(221,38)	1004 (265,2)	8 (116)	6,5 (94)	8 (131)	6,5 (94)	103	122	20	95	0,75	1 1/2" Gm	2.207,00	2.033,00
BP1027**00900	1027(271,3)	-	6,5 (94)	-	6,5 (94)	-	120	-	20	95	0,75	1 1/2" Gm	2.305,00	2.079,00

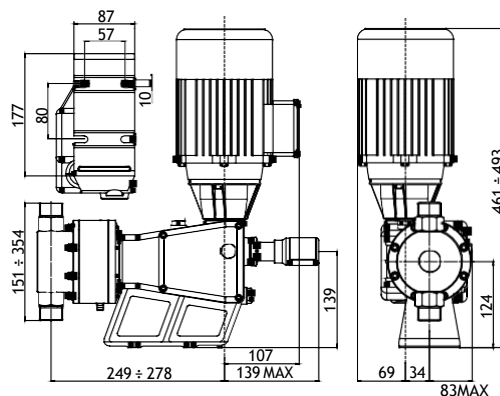
Gm: Gas Maschio / Tread gas male BSPm.

Tipo di valvola / Valves type: Pistone Ø30, Ø48 (PVC) e Ø67 (PVC) : doppia valvola a sfera / piston Ø30, Ø48 (PVC) e Ø67 (PVC) : double ball check valve.

Pistone Ø48 (AISI 316), Ø67 (AISI 316) e Ø95: singola valvola a sfera / piston Ø48 (AISI 316), Ø67 (AISI 316) and Ø95: single ball check valve.

Alimentazione elettrica standard: 230 – 400 V trifase 50 Hz • 275 – 480 V trifase 60 Hz • isolamento classe F.

Standard power supply: 230 – 400 V three phase 50 Hz • 275 – 480 V three phase 60 Hz • isolation class F.



Pompe fornite senza motore <i>Pumps supplied without motor</i>		
Tipo di motore <i>Motor type</i>	Al prezzo della pompa detrarre <i>Subtract to the pump list price</i>	
0,18 kW	€ 100,00	
0,25 kW	€ 114,00	
0,37 kW	€ 157,00	
0,55 kW	€ 167,00	
0,75 kW	€ 228,00	

Pompe fornite con attacchi NPT <i>Pumps supplied with NPT connection</i>		Su Richiesta <i>Upon Request</i>
---	--	-------------------------------------

Esecuzione con valvole maggiorate per liquidi viscosi (PDM ST-P e P in AISI) attacchi 3/4" <i>Configuration with high capacity valves for viscous liquids (PDM ST-P and P in AISI) 3/4" connection</i>	€ 79,00
---	----------------

Pompe Meccaniche a Pistone testata AISI - pistone AISI 316L <i>Mechanical Piston Pump AISI pumps head - pistone AISI 316L</i>		
Ø Pistone <i>Ø Piston mm</i>	Esecuzione <i>Configuration</i>	Al prezzo della pompa esecuzione AA aggiungere <i>To the configuration AA pump price list add</i> €
16	AP (FPM) AI (EPDM)	14,00
30		22,00
48		50,00
67		57,00
95		88,00

Pompe Meccaniche a Pistone Serie "P" testata AISI - pistone AISI 316L - PTFE - FPM <i>Series "P" Mechanical Piston Pump AISI pumps head - pistone AISI 316L - PTFE - FPM</i>		
Ø Pistone <i>Ø Piston mm</i>	Esecuzione <i>Configuration</i>	Al prezzo della pompa esecuzione AA aggiungere <i>To the configuration AA pump price list add</i> €
16	AT	77,00
30		77,00
48		77,00
67		87,00
95		87,00

Pompe Meccaniche a Pistone Serie "ST-P" testata PVC - pistone AISI 316L <i>Series "ST-P" Mechanical Piston Pump PVC pump head - pistone AISI 316L</i>		
Ø Pistone <i>Ø Piston mm</i>	Esecuzione <i>Configuration</i>	Al prezzo della pompa esecuzione BA detrarre <i>To the configuration BA pump price list subtract</i> €
16	BP	28,00
30		38,00
48		77,00

Pompe Meccaniche a Pistone Serie "P" testata PVC - pistone AISI 316L <i>Series "P" Mechanical Piston Pump PVC pump head - pistone AISI 316L</i>		
Ø Pistone <i>Ø Piston mm</i>	Esecuzione <i>Configuration</i>	Al prezzo della pompa esecuzione BA detrarre <i>To the configuration BA pump price list subtract</i> €
30	BP	50,00
48		87,00
67		171,00
95		216,00

Allestimento motori fuori standard <i>Out of standards motor requirements</i>		al prezzo di listino aggiungere <i>add to the pump list price</i>	
Esecuzione monofase 50 Hz <i>Single phase motor configuration 50 Hz</i>	0,18 kW	€ 72,00	
	0,25 kW	€ 98,00	
	0,37 kW	€ 120,00	
Motore in esecuzione ATEX 0.18 – 0.75 kW trifase EEX-D zona 1(GAS) <i>Explosion proof protection 0.18 – 0.75 kW 3 phase EEX-D zone 1(GAS)</i>	0,18 kW	€ 820,00	
	0,25 kW	€ 947,00	
	0,37 kW	€ 871,00	
	0,55 kW	€ 916,00	
	0,75 kW	€ 943,00	
Esecuzione ATEX 0.18 kW monofase EEX-D zona 1(GAS) - Explosion proof protection 0.18 1 phase EEX-D zone 1(GAS)	0,18 kW	€ 1.473,00	
	0,25 kW	€ 1.538,00	
Esecuzione ATEX trifase EEX-D zona 1(GAS) per utilizzo con inverter <i>Explosion proof protection 3 phase EEX-D zone 1(GAS) for inverter application</i>	0,18 kW	€ 1.272,00	
	0,25 kW	€ 1.297,00	
	0,37 kW	€ 1.381,00	
	0,55 kW	€ 1.435,00	
	0,75 kW	€ 1.491,00	
Tropicalizzazione - Tropicalisation		€ 21,00	
Esecuzione con motore trifase servoventilato per utilizzo con inverter 0,18 ÷ 0,75 kW. <i>Alimentazione servoventilazione 230V 50 Hz monofase.</i> <i>Pump with self-ventilated 3 phase motor for inverter application 0,18 ÷ 0,75 kW.</i>	0,18 kW	€ 313,00	
	0,25 kW	€ 341,00	
	0,37 kW	€ 359,00	
	0,55 kW	€ 375,00	
	0,75 kW	€ 387,00	
Esecuzione con motore trifase UL/CSA (230/400V 50Hz 240/415V 50Hz 280/480V 60Hz) 0,18 ÷ 0,75 kW <i>Pump with UL/CSA 3 phase motor (230/400V 50Hz 240/415V 50Hz 280/480V 60Hz) 0,18 ÷ 0,75 kW</i>		SU RICHIESTA UPON REQUEST	
Esecuzione con motore monofase 110V UL/CSA 0,18 ÷ 0,75 kW <i>Pump with UL/CSA mono phase 110V motor 0,18 ÷ 0,75 kW</i>		SU RICHIESTA UPON REQUEST	
Esecuzione con motore trifase 575V o monofase 220V 60Hz UL/CSA 0,18 ÷ 0,75 kW <i>Pump with UL/CSA 3 phase motor 575V or mono phase 220V 60Hz 0,18 ÷ 0,75 kW</i>		SU RICHIESTA UPON REQUEST	

Su richiesta: prezzi motore ATEX, zona 21 (Polveri) / On request: prices explosion proof protection, zone 21 (DUST)

Reg. automatica della portata con segnale 4 ÷ 20mA o 0 ÷ 10VDC - 4 ÷ 20mA o 0 ÷ 10VDC flow rate automatic control	Prezzo Price
Al prezzo della pompa aggiungere - Nota: In generale la curva di portata delle pompe a motore dotate di servocomando ha un andamento del tipo mostrato in Fig. 1. La regolazione automatica può essere utilizzata solo sulle pompe con corsa: 9,3 - 10 - 12,3 - 13 - 14,5 - 15 - 20. Nel caso in cui la pompa abbia corsa 4mm, la curva di portata sarà del tipo di quella indicata in Fig. 2. Se il segnale di comando fosse 0 ÷ 10Vdc i due andamenti sono del tutto analoghi. Tali curve sono da intendersi come indicative della logica di funzionamento. Pertanto sui valori assoluti va considerata una tolleranza del ±5%. L'apparecchio deve essere alimentato a 24Vdc e 24 Vac. <i>Add to the pump price list - Note: The flow rate diagram of the motor driven dosing pumps provided of this actuator, is usually the one shown in Fig. 1. The automatic adjustment can only be used on pumps with stroke: 9,3 - 10 - 12,3 - 13 - 14,5 - 15 - 20. Otherwise if the pump as 4 mm stroke, the flow rate diagram is like the one shown in Fig. 2. If the control signal were 0 ÷ 10Vdc the two diagrams are absolutely similar. Only the logic of operation is shown in these diagrams. Therefore it should be considered a tolerance of ±5% on the absolute values. the unit requires a 24Vdc and 24 Vac power supply.</i>	1.887,00

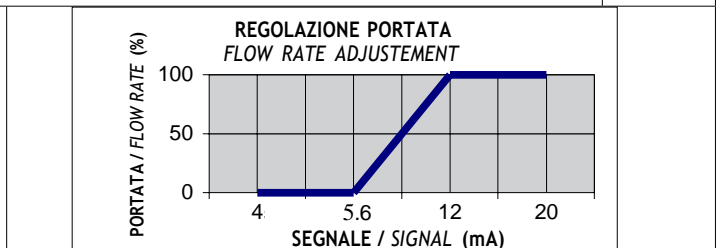
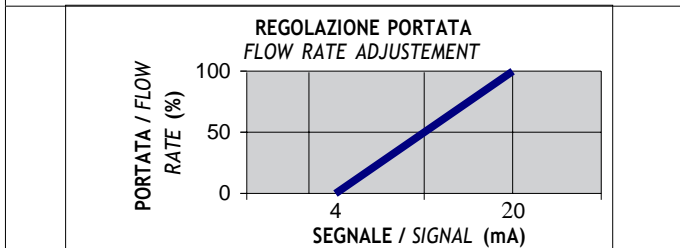


Fig.1: Risposta al segnale di comando nel caso di pompe con corsa: 9,3 mm, 10mm, 12,3 mm, 13 mm, 14,5 mm 15mm e 20mm (dip switch 4 e 7 su "ON"; altri su "OFF")
Control signal response if the pumps has stroke length: 9,3 mm, 10mm, 12,3 mm, 13 mm, 14,5 mm 15mm e 20mm.

Fig.2: Risposta al segnale di comando nel caso di pompe con corsa 4mm (dip switch 4 e 7 su "ON"; altri su "OFF").
Control signal response if the pumps has 4mm stroke leng (ST-D pump series).

pompe a motore - motor pumps

INVERTER



INVERTER da quadro • ingresso 4 – 20 mA - INVERTER for panel mounting • 4 – 20 mA input		
Ingresso 230 V – 50 Hz monofase / Uscita trifase per potenze da 0,18 a 0,37 kW (prevedere il motore servoventilato quando questa configurazione è richiesta). 230 V – 50 Hz single phase power supply / three phase output – from 0,18 to 0,37 kW motor power (add self-ventilated motor when inverter is used).	AIV 00001 01	€ 517,00
Uscita trifase per potenze da 0,55 a 0,75 kW (prevedere il motore servoventilato quando questa configurazione è richiesta). 230 V – 50 Hz single phase power supply / three phase output – from 0,55 to 0,75 kW motor power (add self-ventilated motor when inverter is used).	AIV 00002 01	€ 565,00

ACCUMULATORI IDROPNEUMATICI **Al momento dell'ordine comunicare la precarica** - Please inform us about preloading when placing the order
PULSATION DAMPENERS



Accumulatori idropneumatici - Pulsation dampeners			
corpo INOX, membrana NBR, Volume 0,12 litri - SS body, NBR membrane, 0,12 liter	1/2"	1POL 005	€ 808,00
corpo INOX, membrana NBR, Volume 0,35 litri - SS body, NBR membrane, 0,35 liter	1/2"	APL 00004 01	€ 829,00
corpo INOX, membrana NBR, Volume 0,70 litri - SS body, NBR membrane, 0,70 liter	3/4"	APL 00012 01	€ 1.181,00
corpo INOX, membrana NBR, Volume 1,5 litri - SS body, NBR membrane, 1,5 liter	1"	APL 00013 01	€ 1.695,00
corpo INOX, membrana NBR, Volume 3 litri - SS body, NBR membrane, 3 liter	1"	APL 00014 01	€ 3.442,00
corpo PVC, membrana FPM, Volume 0,12 litri - PVC body, FPM membrane, 0,12 liter	1/2"	1POL 001	€ 475,00
corpo PVC, membrana FPM, Volume 0,35 litri - PVC body, FPM membrane, 0,35 liter	1/2"	1POL 007	€ 574,00
corpo PVC, membrana FPM, Volume 0,70 litri - PVC body, FPM membrane, 0,70 liter	1/2"	1POL 003	€ 850,00
corpo PVC, membrana FPM, Volume 1,5 litri - PVC body, FPM membrane, 1,5 liter	3/4"	1POL 010	€ 1.356,00
corpo PVC, membrana FPM, Volume 3 litri - PVC body, FPM membrane, 3 liter	3/4"	1POL 011	€ 1.386,00

VALVOLE DI SFIORO O CONTROPRESSIONE
AIR RELIEF OR BACK PRESSURE VALVES



Portata Max Max Flow	Attacchi Connections	Esecuzione Configuration		
250 l/h	3/8" Gf	PVC – EPDM / PTFE	AVA 00101 01	€ 229,00
230 l/h	1/2" Gf	AISI 316L	1166 064	€ 433,00
500 l/h	1/2" Gf	PVC – FPM / PTFE	AVA 00101 03	€ 260,00
1.050 l/h	1/2" Gf	PVC – EPDM / PTFE	AVA 00102 01	€ 478,00
420 l/h	3/4" Gf	AISI 316L	1166 066	€ 474,00
420 l/h	3/4" Gf	PVC	1166 067	€ 238,00
1.050 l/h	1" Gf	AISI 316L	1166 068	€ 839,00
1.050 l/h	1" Gf	PVC	1166 069	€ 445,00

VALVOLE DI FONDO
FOOT VALVES



Portata Max Max Flow	Attacchi Connections	*Esecuzione *Configuration	**Descrizione **Description		
125 l/h	3/8"-1/2" Gm	PP - FPM	con filtro / with filter	SFT 00300 02	€ 22,00
125 l/h	1/2" Gm	AISI 316L - EPDM	senza filtro / without filter	SVA 10001 02	€ 128,00
125 l/h	1/2" Gf	PVC - FPM	con filtro / with filter	AVA 10001 01	€ 32,00
260 l/h	3/4" Gm	AISI 316L - EPDM	senza filtro / without filter	SVA 10002 02	€ 145,00
260 l/h	3/4" Gf	PVC - FPM	con filtro / with filter	AVA 10002 01	€ 36,00
510 l/h	1" Gm	AISI 316L - EPDM	senza filtro / without filter	SVA 10003 02	€ 142,00
510 l/h	1" Gf	PVC - FPM	con filtro / with filter	AVA 10003 01	€ 66,00
1.050 l/h	1 1/2" Gm	AISI 316L - EPDM	senza filtro / without filter	SVA 10004 02	€ 220,00
1.050 l/h	1 1/2" Gf	PVC - FPM	con filtro / with filter	AVA 10004 01	€ 116,00

*Tenute di materiale differente a richiesta / Upon request other material gaskets.

**Versione con filtro disponibile a richiesta / Upon request with filter version.

ACCESSORI - ACCESSORIES

pompe a motore - motor pumps

VALVOLE DI SICUREZZA SAFETY VALVES



Portata Max - Pressione Max Max Flow - Max Pressure	Attacchi Connections	*Esecuzione *Configuration		
0.4 m ³ - 12 bar	1/2" Gf	PVC	AVA 00501 01	€ 1.120,00
0.4 m ³ - 100 bar	1/2" Gf	AISI 316L	AVA 00501 02	€ 973,00
1.2 m ³ - 9 bar	1" Gf	PVC	AVA 00502 01	€ 1.285,00
1.2 m ³ - 60 bar	1" Gf	AISI 316L	AVA 00502 02	€ 1.292,00
3.6 m ³ - 6 bar	1 1/2" Gf	PVC	AVA 00503 01	€ 2.763,00
3.6 m ³ - 60 bar	1 1/2" Gf	AISI 316L	AVA 00503 02	€ 2.512,00

*In fase di ordine specificare la pressione di taratura desiderata.
*The setting pressure needs to be indicated in the order.

VALVOLE DI INIEZIONE INJECTION VALVES



Portata Max Max Flow	Attacchi Connections	Esecuzione Configuration		
125 l/h	3/8"-1/2" Gm	PP - FPM	SVA 00300 02	€ 22,00
103 l/h	1/2" Gm	PVC - FPM	SVA 00015 04	€ 83,00
103 l/h	1/2" Gm	AISI 316L - FPM	SVA 00015 01	€ 115,00
256 l/h	3/4" Gm	PVC - FPM	SVA 00016 04	€ 112,00
256 l/h	3/4" Gm	AISI 316L - FPM	SVA 00016 01	€ 172,00
400 l/h	3/4" Gm	PVC	1166 036	€ 130,00
400 l/h	3/4" Gm	AISI 316L	1166 035	€ 273,00
1000 l/h	1" Gm	PVC	1166 117	€ 164,00
256 l/h	1/2" Gm/Gf	AISI 316L - EPDM	*AVA 00200 02	€ 179,00
504 l/h	3/4" Gm/Gf	AISI 316L - EPDM	*AVA 00201 02	€ 255,00
1027 l/h	1" Gm/Gf	AISI 316L - EPDM	*AVA 00202 02	€ 344,00

*Valvola iniezione a molla AISI 316
*Spring injection valve AISI 316

CORREDO KIT



Corredo di montaggio per pompe con attacco valvola da 1/2" GM Installation kit for pumps with 1/2" GM valve connection	Per Pompe a Motore For Motor Pumps		
Composto da: 8m di tubo in polietilene 10x14, 2m di tubo in PVC cristal 10x14, n°2 raccordi portagomma con rispettiva ghiera, n°2 manicotti PVC F/F 1/2", valvola di fondo in PP-FPM, valvola di iniezione PP-FPM e olio riduttore. Max 5bar. <i>Composed of: 8m 10x14 PE tube, 2m 10x14 PVC crystal tube, n°2 nipples with tube nuts, n°2 PVC F/F 1/2" coupling, n°1 PP-FPM foot valve, n°1 PP-FPM injection valve and gearbox oil. Max 5bar.</i>	AISI-FPM PP/PVC-FPM	SCO 00001 01 SCO 00001 03	€ 117,00 € 117,00
Kit adattatore 1/2" GM per pompe con attacco valvola da 3/4" GM, max 190 l/h <i>Adapter Kit 1/2" GM pump with valve connection 3/4" GM, max 190 l/h</i>			
Composto da: 2 riduzioni 3/4" GF - 1/2" GM PVC (compatibile con SCO0000101). <i>Composed of: 2 reducers 3/4" GF - 1/2" GM PVC (compatible with SCO0000101).</i>		KCO 00001 01	€ 14,00
Corredo di montaggio per pompe con attacco valvola da 3/4" GM <i>Installation kit for pumps with 3/4" GM valve connection</i>			
Composto da: n°4 raccordi portagomma PVC dritto femmina con guarnizione per tubi flessibili, n°1 valvola di fondo PVC-FPM, n°1 valvola di iniezione PVC-FPM e olio riduttore. Max 5bar(*). <i>Composed of: n°4 hose adaptor with barb nut for flexible tube, n°1 PVC-FPM foot valve, n°1 PVC-FPM injection valve and gearbox oil. Max 5bar*.</i>		SCO 00014 01	€ 225,00
Corredo di montaggio per pompe con attacco valvola da 1" GM <i>Installation kit for pumps with 1" GM valve connection</i>			
Composto da: n°4 raccordi portagomma PVC dritto femmina con guarnizione per tubi flessibili, n°1 valvola di fondo PVC-FPM, n°1 valvola di iniezione PVC-FPM e olio riduttore. Max 5bar(*). <i>Composed of: n°4 hose adaptor with barb nut for flexible tube, n°1 PVC-FPM foot valve, n°1 PVC-FPM injection valve and gearbox oil. Max 5bar*.</i>		SCO 00015 01	€ 291,00

*Con fascetta stringitubo non fornita
*with clamps not included

OLIO RIDUTTORE GEARBOX OIL



Olio - Oil SAE W 85/140 1Lt	1ACS 015	€ 35,00
------------------------------------	-----------------	---------

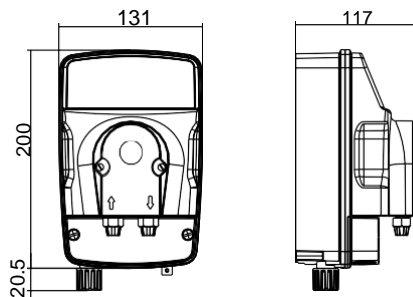
SERIE "ePool" - "ePool" SERIES

montaggio a parete - wall mounting



Versione Version	Portata Flow rate l/h (US Gal/h)	Pressione Pressure bar (psi)	pH €	Rx €	No Kit €
0101	1.5 (0.40)	1.5 (21)	379,00	379,00	287,00
0301	3 (0.79)	1.5 (21)	385,00	385,00	293,00
0202	2 (0.53)	2 (29)	392,00	392,00	301,00
0303	3 (0.79)	3 (43)	392,00	392,00	301,00

Corredo incluso / Kit included



Il dispositivo ePool nasce per essere impiegato su applicazioni domestiche, piccole piscine, SPA, ecc.. Il prodotto è stato realizzato con tecnologia microelettronica e lo strumento controlla in tempo reale l'attivazione della pompa peristaltica che provvede al corretto dosaggio dell'additivo.

Le funzioni svolte dal sistema ePool sono le seguenti:

- Tensione di alimentazione - 110, 230 Vac 50/60 Hz • Potenza massima assorbita - 15 W • Possibilità di misurare due diversi tipi di grandezze elettrochimiche: pH oppure REDOX nei range 3 ÷ 11 "pH", +300 ÷ +900mV "REDOX" • Impostazione del valore di SETPOINT • Tipo di intervento (DIR)
- Modalità di attivazione PROPORZIONALE rispetto al valore della misura (tempo pausa) • Tempo di ritardo dell'attivazione della pompa rispetto al raggiungimento del SETPOINT • Allarme OVER, indica il sovradosaggio, si attiva quando la misura non raggiunge nel tempo prestabilito il valore di SETPOINT • Controllo di livello • Uscita relè per segnalazione stato di allarme.

The ePool is designed to be used on domestic, small swimming pools and wellness centers. Through a micro-electronic technology, the instrument monitors in real time and activates the peristaltic pump for a correct liquid dosage.

The functions performed by the ePool are:

- Power supply - 110, 230 Vac 50/60 Hz • Maximum power supply - 15 W • It has the possibility to measure two different types of electrochemical variables: pH or Rx in the ranges 3 ÷ 11 "pH", +300 ÷ +900mV "Rx" • Set Point Selection • Type of intervention (direct) • Proportional activation mode with respect to the measure value • Delay time of the pump activation • Over alarm, indicating an overdose situation. This is activated when the defined set point value is not reached in a preset time • Relay output for signaled alarm status • Level switch input.

	Versione Version		Versione Version		Versione Version
CXB 400 03 01	0101	CXB 400 03 02	0101	CXB 400 03 Z6	0101
CXB 400 04 01	0301	CXB 400 04 02	0301	CXB 400 04 Z6	0301
CXB 400 05 01	0202	CXB 400 05 02	0202	CXB 400 05 Z6	0202
CXB 400 06 01	0303	CXB 400 06 02	0303	CXB 400 06 Z6	0303

corredo pH - pH kit

SCO 00030 01 € 139,00



Corredo pH per pompe ePool: elettrodo pH in plastica con cavo 5 mt, soluzione tampone pH7 e pH9 in confezione da 55 ml, sonda di livello con staffa di fissaggio, portasonda in PP per tubazioni con attacco da 1/2", presa a staffa per porta elettrodo in PP con attacco 1/2" Gf - DN50 (2 pz), riduzione M/F 1/2" - 3/8" in PVC, ghiera fissa tubo in PP (2 pz).

pH ePool pumps accessories: pH plastic body electrode with 5m cable, pH7 and pH9 buffer solutions in 55ml containers, floating level switch complete with plastic support, 1/2" inline PP electrode holder, 1/2"GF-DN50 clamp saddle for electrode holder (2 pcs), PVC M/F 1/2"-3/8" reduction nipple, PP tube nut (2 pcs).

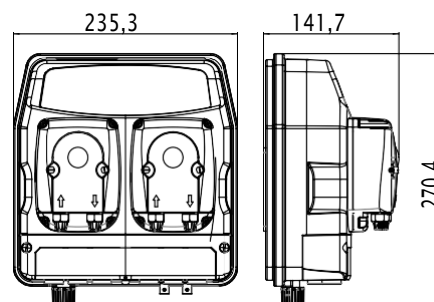
corredo Rx - Rx kit

SCO 00030 02 € 143,00



Corredo Rx per pompe ePool: elettrodo Rx in plastica con cavo 5 mt, soluzione tampone Rx (650 mV) in confezione da 55 ml, sonda di livello con staffa di fissaggio, portasonda in PP per tubazioni con attacco da 1/2", presa a staffa per porta elettrodo in PP con attacco 1/2" Gf - DN50 (2 pz), riduzione M/F 1/2" - 3/8" in PVC, ghiera fissa tubo in PP (2 pz).

Rx ePool pumps accessories: Rx plastic body electrode with 5m cable, Rx 650mV buffer solution in 55ml container, floating level switch complete with plastic support, 1/2" inline PP electrode holder, 1/2"GF-DN50 clamp saddle for electrode holder (2 pcs), PVC M/F 1/2"-3/8" reduction nipple, PP tube nut (2 pcs).



Sistema di regolazione e dosaggio per il controllo di due parametri chimici (pH-Rx o pH-Cl)

- set point con funzionamento ON-OFF, proporzionale, regolazione isteresi, tempo di ritardo per l'attivazione della pompa in funzione del valore di set-point
- allarme sovradosaggio
- controllo di livello, uscita relè per segnalazione allarme
- Tre relè configurabile dall'utente, set-point (misure + temperatura) o timer
- cassa in materiale plastico antiacido, display grafico, montaggio a parete con protezione IP65, completa di corredo per il montaggio composto da iniettori, filtri di fondo con valvola di non ritorno, tubi aspirazione/mandata.

Su richiesta possono essere forniti kit di installazione comprendenti le sonde di misura, in funzione della configurazione, e i relativi accessori per il collegamento idraulico.

Dosing and regulation system to control two parameters (pH-Rx o pH-Cl)

- set-point with working mode ON-OFF, proportional, hysteresis regulation, delay time for pump activation depending on the set-point value
- over dosing alarm
- level control, alarm output relay
- three relay selectable from the user, set-point (measures + temperature) or timer
- antacid plastic box, backlighted graphic display, wall mounting, IP65 protection degree, complete of installation kit (injection valves, foot filters, suction/delivery tubes).

On request the device could be equipped with complete installation kit including sensors and mounting accessories.

pH - pH	Versione Version
CXB 80 003 01	0101
CXB 80 013 01	0301

pH - RX	Versione Version
CXB 80 001 01	0101
CXB 80 011 01	0301

Cl - pH	Versione Version
CXB 80 002 01	0101
CXB 80 012 01	0301

eTwin PDP

Versione Version	Portata Flow rate	Pressione Pressure	pH - pH	pH - Rx	Cl - pH
	l/h (US Gal/h)	bar (psi)	€	€	€
0101	1,5(0.39)	1,5 (21)	579,00	579,00	579,00
0301	3 (0.79)	1.5 (21)	579,00	579,00	579,00

eTwin	pH - pH	pH - Rx	Cl - pH
Alimentazione - Power Supply			
230 Vac - 50/60 Hz	✓	✓	✓
Ingressi - Input			
Sonda di livello - Level probe	✓	✓	✓
Sensore di flusso - Flow sensor	✓	✓	✓
Sonda Pt100 - Pt100 probe (0÷100°C)	✓	✓	✓
Sensore di prossimità - Proximity switch	✓	✓	✓
pH (0÷14 pH)	✓	✓	✓
Rx (-1000÷1400 mV)		✓	
Cl (0÷2, 0÷20, 0÷200 ppm)			✓
Uscite - Output			
4-20 mA	✓	✓	✓
Relè - Relay	✓	✓	✓
Funzioni operative - Operating functions			
Manuale - Manual	0÷100%	0÷100%	0÷100%
Allarmi - Alarm			
Max - Min - Over dosing	✓	✓	✓
Display			
Grafico Retro-Illuminato - Backlighted graphic	✓	✓	✓



Corredo Standard - Standard Kit

CORREDO COMPLETO DI VALVOLA INIEZIONE IN PP, FILTRO DI FONDO IN PP TUBO ASPIRAZIONE IN PVC CRISTAL E TUBO MANDATA IN PE.
PP injection valve, PP foot filter, PVC suction tube and PE discharge tube.

codice - code

SCO 00 007 01

SERIE "F" - "F" SERIES

montaggio a parete - wall mounting

Lotti minimi
12 PEZZI

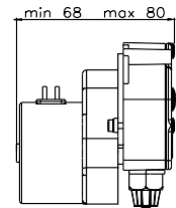
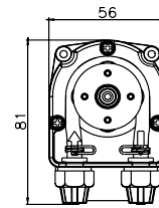
Minimum order
12 PIECES



F



F-T



Versione Version	Portata Flow rate l/h (US Gal/h)	Pressione Pressure bar (psi)	F Silicone® Santoprene® €	F Santoprene® NSF® €	F - T Silicone® Santoprene® €	F - T Santoprene® NSF® €	120V %	24 Vdc / Vac	12 Vdc
0001	0.5 (0.13)	1 (14)	64,00	su richiesta/upon request	76,00	su richiesta/upon request	-	-	-
0101	1.1 (0.29)	1 (14)	64,00	su richiesta/upon request	76,00	su richiesta/upon request	+10	+11	+11
0201	2.2 (0.58)	1 (14)	64,00	su richiesta/upon request	76,00	su richiesta/upon request	+10	+11	+11
0301	3.3 (0.87)	1 (14)	67,00	su richiesta/upon request	86,00	su richiesta/upon request	+10	-	-
0601	6.0 (1.56)	1 (14)	73,00	su richiesta/upon request	93,00	su richiesta/upon request	-	+11	+11

Prezzo fornito senza Kit (vedere pag. 35 per i Kit Disponibili) - Price without installation Kit (pag. 35 for available Kit)

SERIE "F"

La pompa peristaltica F a portata fissa è disponibile nelle versioni da 0,5-1,1- 2,2 - 3,3 l/h a 120-230V con tubo in Santoprene® o Silicone, versioni 6.0 l/h con alimentazione 24Vdc. Il tubo è fissato ai raccordi esterni mediante fascette in acciaio inox. Il coperchio, sul quale è incernierato il portarullini, è fissato alla cassa mediante tre viti. La parte idraulica è indipendente dal tipo di motore e può essere fornita separatamente. Interasse per fissaggio: 42 mm - 1,65"; spessore pannello di ancoraggio compreso tra 1 e 4mm - 0,04 to 0,16". Disponibile con certificazione NSF.

Peristaltic pump F series has a constant flow rate, available 0,5-1,1- 2,2 -3,3 l/h at 120-230V with Santoprene® or silicone tubing, model 6.0 l/h only 24Vdc. The tube is coupled to the external fitting with a SS clamps. The cover is anchored on the casing with 3 screws, on it there's a groove for an additional shaft support. The hydraulic head is independent of the motor type and can be supplied separately. Inter-axis holes: 42 mm - 1,65"; anchoring panel thickness measure from 1 to 4mm - 0,04 to 0,16". Available NSF certified version.

F SILICONE	Versione Version
PPF 02 368 60	0001
PPF 02 192 60	0101
PPF 02 187 60	0201
PPF 02 311 60	0301
PPF 02 189 60	0601

F SANTOPRENE®	Versione Version
PPF 02 368 64	0001
PPF 02 192 64	0101
PPF 02 187 64	0201
PPF 02 311 64	0301
PPF 02 189 64	0601

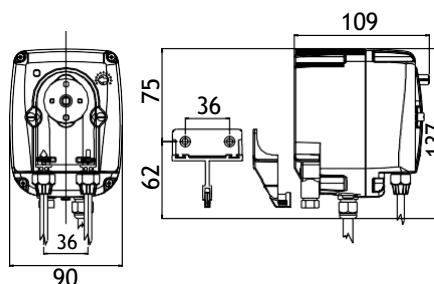
SERIE "F-T"

Stesse caratteristiche della pompa peristaltica serie F solo con alimentazione 120-230V con regolazione temporizzata della portata da 0 ÷ 7 sec. Disponibile con certificazione NSF.

Same characteristics as the F series peristaltic pump with 120-230V power supply with temporised flow control through potentiometer timer setting between 0 ÷ 7 sec. Available NSF certified version.

F-T SILICONE	Versione Version
PPF 07 368 60	0001
PPF 07 192 60	0101
PPF 07 187 60	0201
PPF 07 311 60	0301
PPF 07 189 60	0601

F-T SANTOPRENE®	Versione Version
PPF 07 368 64	0001
PPF 07 192 64	0101
PPF 07 187 64	0201
PPF 07 311 64	0301
PPF 07 189 64	0601



Versione Version	Portata Flow rate l/h (US Gal/h)	Pressione Pressure bar (psi)	B-F €	B3-V €	B-FCD €	B3-V 12-24V %	FCD 120V, 24 Vac %	Kit brillantante brightener €
0103	1 (0.26)	3 (43)	-	116,00	217,00	+10	+10	+11,00
0101	1,5 (0.39)	1,5 (21)	98,00	-	-	-	-	+11,00
0303	3 (0.79)	3 (43)	-	-	217,00	-	+10	+11,00
0301	3 (0.79)	1,5 (21)	101,00	-	-	-	-	+11,00
0403	4 (1.06)	3 (43)	-	116,00	-	+10	+10	+11,00
0601	6 (1.59)	1 (14)	-	-	230,00	-	+10	+11,00
1001	10 (2.60)	1 (14)	-	-	230,00	-	+10	+11,00
1201	12 (3.17)	1 (14)	-	116,00	-	+10	+10	+11,00

SERIE "B3-V"

Pompa peristaltica con regolazione continua (da 10 a 100%) della portata. Tale regolazione si ottiene variando la velocità del motore 90 ÷ 260 V attraverso un potenziometro posto nella parte frontale della pompa. Disponibile con cavo di alimentazione a connettore estraibile, (lotti minimi 10 pezzi) extra prezzo: 9,50 €

Peristaltic pump with flow adjustment from 10 to 100%. The flow is controlled adjusting the motor speed 90 ÷ 260 V by means of a potentiometer placed on the frontal part of the pump. Available with removable power cord, extra price: 9,50 € (Minimum order 10 pieces).

SERIE "B-F"

Pompa peristaltica a portata fissa. Alimentazione 230V. Disponibile con cavo di alimentazione a connettore estraibile, (lotti minimi 10 pezzi) extra prezzo: 9,50 €

Peristaltic pump with flow fixed. Power supply 230V. Available with removable power cord, extra price: 9,50 € (Minimum order 10 pieces).

SERIE "B-FCD"

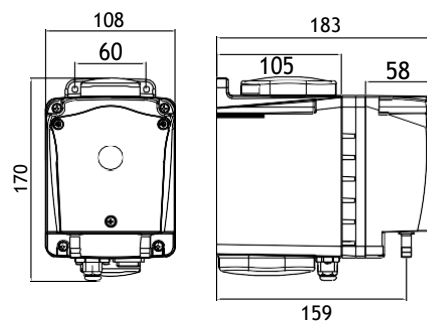
Pompa peristaltica attivata da un dispositivo elettronico che assicura il raggiungimento di una determinata concentrazione di detergente in vasca, reintegrando il prodotto automaticamente qualora la concentrazione si discosti da quella precedentemente impostata dall'operatore. Funzione diretta o su richiesta funzione inversa. Cassa in polipropilene. Campo di lavoro 400 ÷ 20.000 µS. Indicatore LED. Fornita di corredo per detergente e sonda di conducibilità. Disponibile con cavo di alimentazione a connettore estraibile, (lotti minimi 10 pezzi) extra prezzo: 9,50 €.

Peristaltic pump with integral CD meter to monitor detergent concentration in washing systems, the pump automatically maintains the desired detergent concentration in accordance with a set point selected by the user. Direct function and upon request, reverse function. Operating range 400 ÷ 20,000 µS. LED pump ON indicator. Supplied with detergent accessories kit and conductivity probe. Available with removable power cord, extra price: 9,50 € (Minimum order 10 pieces).

B F	Versione Version	B 3-V	Versione Version	B FCD	Versione Version
PBF 44 374 74	0101	PBV 43 372 74	0103	PCD 15 188 64	0103
PBF 44 375 74	0301	PBV43365 74	0403	PCD 15 238 64	0303
		PBV 43 373 74	1201	PCD 15 189 64	0601
				PCD 15 042 64	1001

SERIE "BH" - "BH" SERIES

montaggio a parete - wall mounting



Versione Version	Portata Flow rate l/h (US Gal/h)	Pressione Pressure bar (psi)	Attacchi Connections	Tubo Hose	BH3-V €
1001	10/100 (26.41)	1,5 (21.7)	10x14	Norprene®	376,00
1001	10/100 (26.41)	1,5 (21.7)	10x14	Santoprene®	376,00
1001	10/100 (26.41)	1,5 (21.7)	10x14	Silicone	376,00
1001	10/100 (26.41)	1,5 (21.7)	10x14	Tygon	399,00

Pompa peristaltica a portata "REGOLABILE", funzionamento discontinuo. Tubi disponibili in Norprene®, Santoprene®, Silicone e Tygon LFL. Pompa fornita con 4 mt di tubo per aspirazione e mandata, non forniti valvola di iniezione e filtro di fondo. Alimentazione multitemperatura 90-260Vac, 50/60 Hz.

"ADJUSTABLE" flow rate peristaltic pump, discontinuous duty. Available tubes: Norprene®, Santoprene®, Silicone and Tygon LFL. Pump supplied with 4 mt suction and delivery tube. Foot filter and injection valve are not included. Universal multi-tension power supply 90-260Vac, 50/60 Hz.

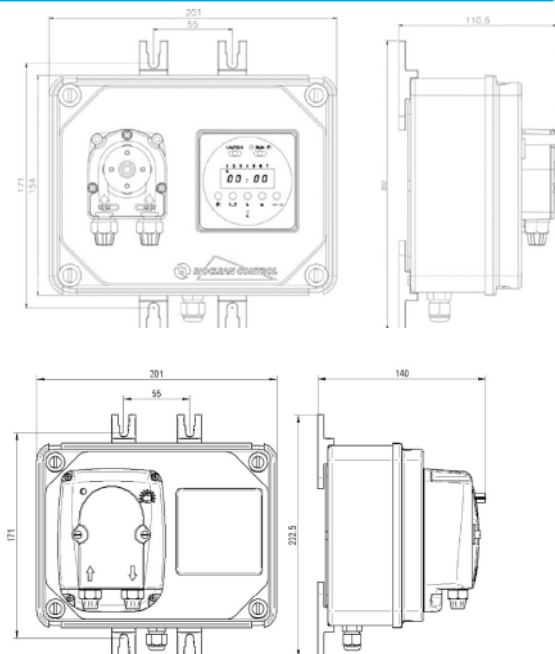
BH NORPRENE®	Versione Version
PBH 42 305 P6	1001

BH SANTOPRENE®	Versione Version
PBH 42 305 64	1001

BH SILICONE	Versione Version
PBH 42 305 60	1001

BH TYGON	Versione Version
PBH 42 305 2F	1001

montaggio a parete - wall mounting



Versione Version	Portata Flow rate l/h (US Gal/h)	Pressione Pressure bar (psi)	Bioclean Control €	Bioclean Control/B €	12Vdc %	120V %
0101	1.1 (0.29)	1 (14)	249,00	-	+10	+10
0201	2.2 (0.57)	1 (14)	249,00	-	+10	+10
0103	1 (0.26)	3 (43)	-	294,00	-	-
0202	2 (0.53)	2 (29)	-	294,00	-	-
0303	3 (0.79)	3 (43)	-	294,00	-	-

SERIE "BIOCLEAN CONTROL"

Pompa peristaltica con programmatore elettronico. Impostazioni di 8 programmi giornalieri o settimanali della durata minima di 1 minuto. Tubetto Santoprene®. Fornita di corredo pompe peristaltiche trattamento acqua.

Peristaltic pump and electronic timer with day or week programmes, 8 cycles with 1 minute minimum activation time. Santoprene® hose. Supplied with water treatment peristaltic pump accessories.

SERIE "BIOCLEAN CONTROL/B"

Pompa peristaltica con programmatore elettronico. Impostazioni di 8 programmi giornalieri o settimanali della durata minima di 1 minuto. Tubetto Santoprene®. Fornita di corredo pompe peristaltiche trattamento acqua.

Peristaltic pump and electronic timer with day or week programmes, 8 cycles with 1 minute minimum activation time. Santoprene® hose. Supplied with water treatment peristaltic pump accessories.

Bioclean CONTROL	Versione Version
CXB 00 551 01	0101
CXB 00 550 01	0201

Bioclean CONTROL/B	Versione Version
CXB 00 650 01	0103
CXB 00 651 01	0202
CXB 00 652 01	0303

SERIE "Laundry Control System" - "Laundry Control System" SERIES

montaggio a parete - wall mounting



Il Laundry S è un sistema automatico in grado di gestire l'erogazione di detersivi ed additivi liquidi negli impianti di dosaggio per le lavanderie, arrivando a gestire contemporaneamente fino a 4 macchine lavatrici, comandando automaticamente 7 apparecchiature di dosaggio, che possono essere del tipo peristaltico, elettromagnetico o elettromeccanico.

Il sistema completo si compone di:

- Unita Controller massimo 40 programmi per ogni impianto; i programmi possono essere scritti o direttamente sul controller o tramite apposito software via PC, in questo caso è necessaria una memoria portatile, con connettore USB - Unità satellite (una per ogni macchina lavatrice fino ad un massimo di 4) - Elettrovalvola master (ingresso acqua) - Collettore di dosaggio fino a sette posti con valvole di non ritorno - Apparecchiature di dosaggio (con un massimo di 7) - Elettrovalvole o Valvole pneumatiche per la gestione del dosaggio nelle varie macchine lavatrici per un massimo di 4 - Memoria USB per configurazione tramite software (opzionale).

CARATTERISTICHE TECNICHE GENERALI

Alimentazione 230V • Controllo fino a 7 dosatori e 4 diverse macchine lavabiancheria • 10 programmi da 128 istruzioni ciascuno per ognuna delle 4 lavatrici • Auto ripristino dopo interruzione di energia elettrica • Facilità e semplicità di programmazione • Ingresso per controllo livello prodotti • Uscita per allarme di fine prodotti • Fasi di ritardo programmabili • Modularità e possibilità di personalizzazione • Funzione di adescamento e calibrazione pompe.

RIEPILOGO CARATTERISTICHE TECNICHE DEL CONTROLLER

- N°7 uscite per pompe dosatrici peristaltiche • N°5 uscite per elettro-valvole (di cui una di ingresso) • N°1 uscita allarme • N°1 porta RS485 per connessione a dispositivo SATELLITE • N°1 ingresso per alimentazione Controller • N°1 ingresso per controllo di livello.

RIEPILOGO CARATTERISTICHE TECNICHE DELL'UNITÀ SATELLITE

- N°1 porta RS485 per connessione all'unità Controller e in cascata ad un'ulteriore unità satellite (fino ad un massimo di 4) • N°6 ingressi da connettere alla lavatrice per rilevare lo stato del programma in corso • N°1 uscita per blocco lavatrice.

The Laundry-S is an automatic system able to manage the supply of detergents and additives in liquid dosage systems for industrial laundries, coming to simultaneously manage up to 4 washing machines, automatically controlling 7 dosing devices, which may be of the peristaltic type, electromagnetic or electromechanical. The complete system consists of:

- Controller Unit up to 40 programs for each plant; the programs are contained inside the internal memory of the controller and can be written directly on the controller or through a special pc software, in this case you need a portable memory, with USB connector - Satellite Unit (one for each washing machine with a maximum of 4) - Master solenoid-valve (water inlet) - Manifold Solenoid metering up to seven seats with non-return valves - Dosing equipments (with a maximum of 7) - solenoid or pneumatic valves for the dosing management in the various washing machines for a maximum of 4 - USB memory for configuration via software (optional).

GENERAL TECHNICAL DETAILS

230V • Control up to 7 feeders and 4 different washing machines • 10 to 128 instructions for each of the 4 washers • Auto recovery after power failure • Easy and simple programming • Input Level control • alarm output end products • Programmable phases delay • Priming and pumps calibration functions.

TECHNICAL DETAILS OF THE CONTROLLER

N. 7 outputs for peristaltic dosing pumps • 5 outputs for solenoid valves (one input) • 1 alarm output • 1 RS485 port for connection to SATELLITE device • 1 input for Controller powering • 1 level control input.

TECHNICAL DETAILS OF THE SATELLITE

1 RS485 port for connecting to controller unit and to an additional satellite unit (up to a maximum of 4) • N. 6 inputs to be connected to the washing machine to detect the status of the program in progress • 1 output for machine safety block

VERSIONE ITALIANA - ITALIAN VERSION

CONTROLLER	
RCA 02014 02	€ 666,00

VERSIONE ITALIANA - ITALIAN VERSION

SATELLITE	
RCA 01013 02	€ 266,00



Accessori - Accessories

Elettrovalvola master EPDM - EPDM Electrovalve master	AEV 00001 02	€ 14,00
Collettore di dosaggio sette posti 3/8" - 3/8" Collector dosing seven-seater	DTC 00072 01	€ 90,00
Valvola di non ritorno PP 3/8" - PP 3/8" Non return valve	SVA 00300 02	€ 21,00
Valvola di non ritorno PVDF 3/8" - PVDF 3/8" Non return valve	SVA 00300 01	€ 33,00
Valvola pneumatica PVC - PVC Pneumatic Valve	AVA 00021 01	€ 332,00
Memoria USB - USB memory	SCA 00170 01	€ 88,00
Kit pilotine per 4 macchine - Pneumatic control for 4 machines kit	AKT 00036 01	€ 648,00

ACCESSORI - ACCESSORIES

per Pompe Peristaltiche - for Peristaltic Pumps

KIT TUBO COMPLETO + PORTARULLINI
COMPLETE HOSE + ROLLERS HOLDER KIT



modello - model	l/h	bar	tubi - tubes		
F	0.5 - 1.1 - 2.2 - 3.3 - 6.0	1	Ø 4x7 mm Santoprene®	KTU 00008 01	€ 18,00
F	0.5 - 1.1 - 2.2 - 3.3 - 6.0	1	Ø 4x7 mm Silicone	KTU 00008 02	€ 18,00
EPOOL / B-F	1.5 - 3	1.5	Ø 4,8x8 mm Santoprene®	KTU 00051 01	€ 19,00
EPOOL / B-F	1.5 - 3	1.5	Ø 4,8x8 mm Tygoprene	KTU 00051 05	€ 27,00
B-3V	1	3	Ø 3,2x9,6 mm Santoprene®	KTU 00012 01	€ 26,00
B-3V	1	3	Ø 3,2x9,6 mm Silicone	KTU 00012 02	€ 26,00
B-3V	1	3	Ø 4,8x9,6 mm Norprene®	KTU 00012 03	€ 26,00
B-3V	4	3	Ø 4,8x9,6 mm Santoprene®	KTU 00013 01	€ 26,00
B-3V	4	3	Ø 4,8x9,6 mm Silicone	KTU 00013 02	€ 26,00
B-3V	4	3	Ø 4,8x9,6 mm Norprene®	KTU 00013 03	€ 32,00
B-3V	12	1	Ø 6x9 mm Silicone	KTU 00011 02	€ 19,00
B-3V	12	1	Ø 6,4x9,6 mm Norprene®	KTU 00014 13	€ 25,00
B-3V	12	1	Ø 6x9 mm Santoprene®	KTU 00011 01	€ 19,00
B-FCD	1	3	Ø 3,2x9,6 mm Silicone	KTU 00012 02	€ 26,00
B-FCD	1	3	Ø 3,2x9,6 mm Santoprene®	KTU 00012 01	€ 26,00
B-FCD	3	3	Ø 4,8x9,6 mm Silicone	KTU 00013 02	€ 26,00
B-FCD	3	3	Ø 4,8x9,6 mm Santoprene®	KTU 00013 01	€ 26,00
B-FCD	6	1	Ø 6x9 mm Silicone	KTU 00011 02	€ 19,00
B-FCD	6	1	Ø 6x9 mm Santoprene®	KTU 00011 01	€ 19,00
B-FCD	10	1	Ø 6x9 mm Silicone	KTU 00011 02	€ 19,00
B-FCD	10	1	Ø 6x9 mm Santoprene®	KTU 00011 01	€ 19,00
EPOOL	2	2	Ø 4,8x9,6 mm Santoprene®	KTU 00013 01	€ 26,00
EPOOL	2	2	Ø 4,8x9,6 mm Silicone	KTU 00013 02	€ 26,00
EPOOL	3	3	Ø 4,8x9,6 mm Santoprene®	KTU 00013 01	€ 26,00
EPOOL	3	3	Ø 4,8x9,6 mm Silicone	KTU 00013 02	€ 26,00

TUBO COMPLETO
COMPLETE HOSE



modello - model	l/h	bar	tubi - tubes		
F	0.5 - 1.1 - 2.2 - 3.3 - 6.0	1	Ø 4x7 mm Santoprene®	RTU 00008 01	€ 11,00
F	0.5 - 1.1 - 2.2 - 3.3 - 6.0	1	Ø 4x7 mm Silicone	RTU 00008 02	€ 11,00
EPOOL / ETWIN / B-F	1.5 - 3	1.5	Ø 4,8x8 mm Santoprene®	RTU 00051 01	€ 13,00
EPOOL / ETWIN / B-F	1.5 - 3	1.5	Ø 4,8x8 mm Tygoprene	RTU 00051 05	€ 17,00
B-3V	1	3	Ø 3,2x9,6 mm Santoprene®	RTU 00012 01	€ 14,00
B-3V	1	3	Ø 3,2x9,6 mm Silicone	RTU 00012 02	€ 14,00
B-3V	1	3	Ø 4,8x9,6 mm Norprene®	RTU 00012 03	€ 16,00
B-3V	4	3	Ø 4,8x9,6 mm Santoprene®	RTU 00013 01	€ 14,00
B-3V	4	3	Ø 4,8x9,6 mm Silicone	RTU 00013 02	€ 14,00
B-3V	4	3	Ø 4,8x9,6 mm Norprene®	RTU 00013 03	€ 18,00
B-3V	12	1	Ø 6x9 mm Silicone	RTU 00011 02	€ 13,00
B-3V	12	1	Ø 6,4x9,6 mm Norprene®	RTU 00014 13	€ 14,00
B-3V	12	1	Ø 6x9 mm Santoprene®	RTU 00011 01	€ 13,00
B-FCD	1	3	Ø 3,2x9,6 mm Silicone	RTU 00012 02	€ 14,00
B-FCD	1	3	Ø 3,2x9,6 mm Santoprene®	RTU 00012 01	€ 14,00
B-FCD	3	3	Ø 4,8x9,6 mm Silicone	RTU 00013 02	€ 14,00
B-FCD	3	3	Ø 4,8x9,6 mm Santoprene®	RTU 00013 01	€ 14,00
B-FCD	6	1	Ø 6x9 mm Silicone	RTU 00011 02	€ 13,00
B-FCD	6	1	Ø 6x9 mm Santoprene®	RTU 00011 01	€ 13,00
B-FCD	10	1	Ø 6x9 mm Silicone	RTU 00011 02	€ 13,00
B-FCD	10	1	Ø 6x9 mm Santoprene®	RTU 00011 01	€ 13,00
EPOOL	2	2	Ø 4,8x9,6 mm Santoprene®	RTU 00013 01	€ 14,00
EPOOL	2	2	Ø 4,8x9,6 mm Silicone	RTU 00013 02	€ 14,00
EPOOL	3	3	Ø 4,8x9,6 mm Santoprene®	RTU 00013 01	€ 14,00
EPOOL	3	3	Ø 4,8x9,6 mm Silicone	RTU 00013 02	€ 14,00

TUBO COMPLETO
COMPLETE HOSE



modello - model	l/h	tubi - tubes		
BH3-V	100	Ø 9,6x15,9 mm - 28,0 cm Norprene®	STU 00021 13	€ 31,00
BH3-V	100	Ø 9,6x15,9 mm - 28,0 cm Silicone	STU 00021 15	€ 61,00
BH3-V	100	Ø 9,6x15,9 mm - 28,0 cm Santoprene®	STU 00021 11	€ 32,00
BH3-V	100	Ø 9,6x15,9 mm - 28,0 cm Tygon LFL	STU 00021 14	€ 61,00

ACCESSORI - ACCESSORIES

per Pompe Peristaltiche - for Peristaltic Pumps

CORREDO DETERGENZA EPDM
EPDM DETERGENT ACCESSORIES



Corredo EPDM detergente pompe peristaltiche: 4m tubo PVC cristal (4x6mm), raccordo di iniezione 90° per scarico libero, filtro di fondo in acciaio con valvola di fondo EPDM.
EPDM peristaltic pumps detergent accessories: 4m PVC crystal tube (4x6mm), 90° injection nipple for free discharge, stainless steel foot filter with EPDM check valve.

corredo EPDM detergenza - EPDM detergent accessories		
	SCO 00002 02	€ 18,00

CORREDO BRILLANTE FPM
FPM BRIGHTENER ACCESSORIES



Corredo FPM brillantante pompe peristaltiche: 3m tubo polietilene (4x6mm), 2m tubo PVC cristal (4x6mm), valvola iniezione ottone nichelato per iniezione in boiler, filtro di fondo in acciaio con valvola di fondo FPM.
FPM peristaltic pumps brightener accessories: 3 m polyethylene tube (4x6mm), 2m PVC crystal tube (4x6mm), nickel plated brass ball injection valve, stainless steel foot filter with FPM check valve.

corredo FPM brillantante - FPM brightener accessories		
	SCO 00003 01	€ 41,00

CORREDO TRATTAMENTO ACQUE
WATER TREATMENT ACCESSORIES



Corredo FPM trattamento acque pompe peristaltiche: 2m tubo polietilene (4x6mm), 2m tubo PVC cristal (4x6mm), valvola iniezione PP 3/8" con valvola FPM, filtro di fondo in PP senza valvola.
FPM peristaltic pumps water treatment accessories: 2 m polyethylene tube (4x6mm), 2m PP crystal tube (4x6mm), 3/8" PVC-FPM injection valve, PP foot filter without check valve.

Corredo trattamento acque - water treatment accessories		
	SCO 00007 01	€ 23,00

VALVOLA DI INIEZIONE DETERGENTE
DETERGENT INJECTION VALVE



Raccordo di iniezione 90° per scarico libero PP, 12 mm.
PP 90° injection nipple for free discharge, 12 mm.

valvola di iniezione detergente - detergent injection valve		
PP	SRA 00069 01	€ 5,50
INOX 316	ARA 00041 01	€ 17,00

VALVOLA DI INIEZIONE BRILLANTE
BRIGHTNER INJECTION VALVE



Valvola di iniezione brillantante per dosaggio in boiler 1/8" GM. Ottone nichelato ("O" ring FPM - Viton®, sfera inox).
Brightner 1/8" GM injection valve to dose into boiler. nickel plated brass ("O" ring FPM - Viton®, stainless steel ball).

valvola di iniezione brillantante - brightner injection valve		
1/8" GM	21 440 04	€ 25,00
1/8" GM - INOX 316	21 440 74	€ 33,00

VALVOLA DI INIEZIONE PVC
PVC INJECTION VALVE



Valvola iniezione PVC 3/8" con valvola a labbro antiritor-no.
3/8" PVC injection valve, check valve inclusive.

valvola iniezione PVC - PVC injection valve		
FPM (Viton®)	21 440 32	€ 12,00
EPDM (Dutral®)	SVA 00059 01	€ 12,00

FILTRO DI FONDO IN ACCIAIO
SS FOOT FILTER



Filtro di fondo in acciaio con o senza valvola.
Stainless steel foot filter with or without check valve.

filtro di fondo in acciaio - stainless steel foot filter		
EPDM (Dutral®)	21 420 29	€ 12,00
FPM (Viton®)	21 420 28	€ 12,00
Silicone	21 420 26	€ 12,00
Senza valvola / Without valve	21 420 27	€ 11,00

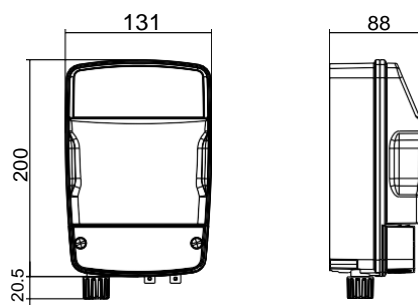
SONDA DI CONDUCIBILITA'
CONDUCTIVITY PROBE



Sonda di conducibilità con due elettrodi AISI 316 costante di cella K=1 per pompa dosatrice B-FCD. 3 metri cavo.
Conductivity electrode with two stainless steel sensors AISI 316 Cell constant k=1 suitable for B-FCD dosing pump. 3 mt - 9.8 feet cable.

sonda di conducibilità - conductivity probe		
400±20.000µS - 1/2" GM - PVC	21 380 04	€ 150,00

montaggio a parete - wall mounting



eControl		
1 misura - measure - 100/250V	CXB 70001 01	€ 380,00
2 misure - measures - 100/250V	CXB 70002 01	€ 575,00

Strumenti di misura a microprocessore (1 o 2 canali) per il montaggio a parete

Versioni disponibili

Misura singola: pH, Redox (mV), Cloro (ppm)

Misura doppia: pH-Redox(mV), pH-Cloro (ppm)

- Calibrazione sensore facilitata
- Range di misura: 0.00 ÷ 14.00 “pH”, -1000 ÷ +1400 mV “REDOX”, 0÷2, 0÷20, 0÷200 ppm (Cl), 0÷2, 0÷20, 0÷200 ppm (sensore ionoselettivo o per definita specie chimica)
- Compensazione temperatura: automatico (collegamento a sensore PT100) oppure manuale (default 25°C)
- Impostazione dei valori di 2 SETPOINT per ogni ingresso misura
- Tipo di intervento (DIR – INV),
- Isteresi rispetto al SETPOINT regolabile
- Modalità di attivazione ON/OFF oppure PROPORZIONALE rispetto al valore della misura
- Tempo di ritardo dell’attivazione della pompa rispetto al raggiungimento del SETPOINT
- Allarme MAX, massima misura
- Allarme MIN, minima misura
- Allarme OVER, si attiva quando la misura non raggiunge nel tempo prestabilito il valore di SETPOINT
- Uscita in corrente 4 - 20 mA separata galvanicamente (una per ogni canale di misura)
- Uscita relè per segnalazione stato di allarme.

Microprocessor Measure instruments (1 or 2 channels) wall mounting

Available versions

Single measure: pH, Redox (mV), Chlorine (ppm)

Double measure: pH-Redox(mV), pH-Chlorine (ppm)

- *Self-calibration of sensors*
- *Measure range: 0.00 ÷ 14.00 “pH”, -1000 ÷ +1400 mV “Redox”, 0÷2, 0÷20, 0÷200 ppm (Cl), 0÷2, 0÷20, 0÷200 ppm (Ion-selective sensor of for a specific chemicals).*
- *Temperature compensation: automatic (connection to PT100 sensor) or manual (default 25°C)*
- *2 set points for each measure input.*
- *Type of working mode (direct or inverse).*
- *set-point hysteresis adjustable*
- *ON/OFF or proportional working mode*
- *Delay time of the pump activation*
- *MAX alarm, for maximum measure.*
- *MIN alarm, for minimum measure.*
- *Over alarm, to show the overdosing situation. This is activated when the defined set point value is not reached in a selected time*
- *4 - 20 mA output, galvanically isolated (one for each measure channel)*
- *Alarm Relay output.*

eControl DIN

(DIN 43880 - 106 x 120.3 x 58 mm)



DIN		
da 90 a 260Vac	CXR 70001 01	€ 380,00

eControl RACK

(DIN 43700 - 72 x 144 x 115 mm)



Rack		
da 90 a 260Vac	CXR 70011 01	€ 380,00



eSelect B4		
3 misura e temp - 3 measures and temp.	CXB 60001 01	€ 1.500,00
4 misura e temp - 4 measures and temp.	CXB 60001 02	€ 1.612,00

Misura ed il controllo dei parametri chimici, tecnologia a microprocessore; display touchscreen a colori da 7" per una intuitiva visualizzazione e programmazione semplificata

Versioni disponibili

- 3 canali di misura pH, Rx(mV), Cl libero(ppm) + Temperatura
- 4 canali di misura pH, Rx(mV), Cl libero(ppm), Cl totale (ppm) + Temperatura

Caratteristiche generali:

- parametri configurabili singolarmente dall'utente: pH, RX, Cl libero, Cl totale.
- Misura della temperatura.
- segnale di uscita per il controlavaggio automatico dei filtri.
- N° 2 uscite ausiliarie attivabili attraverso timer settimanale/giornaliero.
- N° 1 ingresso contatore.
- N° 1 connessione rete Ethernet RJ45 (LAN).
- N° 1 porta USB per aggiornamento firmware e scarico dati
- multitensione 100-250 Vac oppure 12 - 30 Vdc (su richiesta)

To measure and control the chemical parameters, microprocessor technology, 7" touchscreen color display for an intuitive reading and an easy approach for the user.

Available versions:

- 3 measure channels pH, Rx(mV), free Cl (ppm) + Temperature
- 4 measure channels pH, Rx(mV), free Cl (ppm), total Cl (ppm) + Temperature

General features:

- the measure parameters are selectable form the user: pH, RX, free Cl, total Cl.
- temperature measure
- output signal to active the filters back-washing.
- N° 2 additional output by weekly/daily timer.
- N° 1 water-meter pulse-sender input.
- N° 1 Ethernet RJ45 (LAN) connection
- N° 1 USB port for upgrading and data download
- multitension power supply; 100-250 Vac or 12 - 30 Vdc (upon request)



(240 x 197 x 92 mm)

La serie eSelect M è uno strumento di misura multifunzione ad una (M1), due (M2) o tre (M3) parametri di misura, adatto per misurare pH, Rx (Redox), CLORO libero (residuo), CLORO totale e conducibilità.

La gamma eSelect M, unitamente alle prestazioni e alle funzioni di alta qualità, presenta diverse caratteristiche e funzionalità che la rendono versatile e facile da usare.

- pH e Rx possono essere selezionati sullo stesso modello mediante una semplice programmazione e utilizzando la relativa sonda;
- La misura del cloro libero o totale può essere scelta in base al tipo di sensore utilizzato ed al relativo range di misura:
 - sensori a membrana ione-selettivi con campi operativi 0-2 Cl ppm; 0-20 Cl ppm; 0-20 Cl ppm (totale);
 - cella amperometrica aperta (modello CLC) con intervallo di misura 0-10 Cl ppm
- Programmazione delle uscite AUX temporizzate; Modalità timer regolabile; programmazione del tempo di accensione.
- Predisposizione alla connessione per software EtaCloud; accessorio opzionale: connectivity Kit

(240 x 197 x 92 mm)

The eSelect M is a multi-function measuring instrument featuring one (M1), two (M2) or three (M3) measurement parameters suitable for measuring the pH, Rx (Redox), Free CHLORINE (Residual), Total CHLORINE and Conductivity.

The eSelect M range, along with high quality performances and advanced functions, offers several characteristics that make it versatile and easy to use.

- PH and Rx can be selected on the same model by simply programming and using the related probe;
- Free or Total Chlorine measure may be chosen on the basis of the type of sensor used and the relative measuring range:
 - ion-selective membrane sensors with measure ranges 0-2 Cl ppm; 0-20 Cl ppm; 0-20 Cl ppm (Total);
 - open type amperometric cell (model CLC) with measure range 0-10 Cl ppm
- Timed AUX outputs programming; Adjustable timer mode; switch-on time programming.
- Suitable for software EtaCloud connection; optional accessory: connectivity kit

ETA CLOUD



Il software EtaCloud supporta il controllo remoto di tutti i parametri operativi e di programmazione dei controller eSelect-M.

In questo modo l'utente, tramite smartphone, tablet o PC, può eseguire tutte le operazioni di monitoraggio e controllo dal dispositivo connesso a Internet esattamente come se si trovasse di fronte al controller.

Il software invia - via email - all'operatore gli allarmi e le modifiche di stato, abilitando così il servizio tecnico da remoto.

The EtaCloud software supports remote control of all operating and programming parameters of the eSelect-M controllers.

This enables the user to operate via Smartphone, Tablet or PC, performing all operations from an internet connected device exactly as if he was really in front of the controller.

CONNECTIVITY KIT

La connessione con EtaCloud avviene grazie al Connectivity Kit (non incluso con lo strumento), che consiste in un cavo RS485 / USB, un modulo esterno ed un alimentatore da 5V.

Etacloud connection is possible through the connectivity kit (to be purchased separately). The kit is made up of an external black module, RS485 / USB cable (to be connected to the controller) and a power supply. LAN cable is required to be connected to the router or extender

SERIE "eSelect M" - "eSelect M" SERIES

strumenti di misura e regolazione serie - series measuring and

	eSelect M1				eSelect M2			eSelect M3
	pH(Rx)	Cl	CD	CD COOL	pH-CD	pH-Cl	pH-Rx	pH-Rx-Cl
Parametri di Misura / Measure parameters	1		1		2			3
Predisposizione sonda livello / Level probe input	1		3		2			3
Relè di uscita set-point / Set-point output relay	2		4		3			4
Uscita mA / mA output	2		2		2			3
Uscita Ausiliari / Auxiliary output	1				2			3
Uscita Allarme / Alarm output	1		1		1			1
Collegamento RS485 / RS485 Connection								
Ingresso sensore prossimit� / Proximity switch input								
Ingresso sonda Temperatura PT100 o NTC / Temperature sensor input PT100 or NTC								
Timer Integrato / Integrated Timer								
Alimentazione STD / Standard power supply					100/240 V a.c. 50/60 Hz			
Alimentazione a richiesta / Power supply on request					12/24 V			
Connection Kit	Optional				Optional			

Setpoint	Uscite Rel� / Relay outputs	4 ON-OFF setpoints	Indipendenti, per gestire pompe dosatrici o altri dispositivi in modalit� ON/OFF. <i>Independents, to manage dosing pumps or ant device in ON/OFF mode.</i>
		Set point	Selezionabile dall'utente / Selectable from the user
		Isteresi / Hysteresis	Intervallo selezionabile sul valore di setpoint <i>to select a range close to the setpoint value</i>
		Acid - Alkaline pH Direct - Reverse Rx and CL	Per selezionare la "direzione" del dosaggio <i>Selects the metering direction of the output relay</i>
		Modalit� PWM proporzionale a impulsi modulari <i>Proportional modular pulse PWM mode</i>	Dosaggio proporzionale in modalit� tempo/pausa <i>Proportional Time/Pause dosing mode</i>
		Ritardo su set point <i>Delay on setpoint value</i>	Ritardo di attivazione del relay (999 sec regolabili) <i>delay time activation relay (999 sec adjustable)</i>
	Rel� Uscite AUX / AUX Outputs Relay	Per controllare dispositivi esterni con l'orologio interno, programmabile in minuti/ore/settimane <i>To control external devices by the internal clock, programmable in minutes/Hours/weeks</i>	
	Rel� 4 Allarme / Alarm 4 Relay	Allarme Min/Max / Min/Max Alarm	Collegati ai valori min/max degli allarmi, per attivare/disattivare i relay / connected with min/max alarm value, to switch on/off the alarm relay
4-20 mA / 1-2-3	Uscite mA / mA outputs	Segnale 4-20mA selezionabile dall'utente, per controllare pompe dosatrici, registratori... <i>4-20mA signal slectable from the user, to control proportional pumps, recorders...</i>	
	Dosaggio setpoint / Setpoint metering	Comanda data logger, PLC, registratore o apparecchi atti a elaborare segnale mA <i>Controls mA metering pumps or devices suited to processing an mA signa</i>	
Calibrazione / Calibration	Semplificata per sensori, elettrodi e celle di misura / Simplified fo sensors, elactrods and measure cells		
Impostazioni Sistema / System settings	Sensore di Flusso / Flow Sensor	Ingresso per sensore di prossimit�, per gestire i segnali in uscita in funzione della presenza di flusso <i>Proximity switch input to manage the outputs depending of the flow</i>	
	Temperatura Manuale / Manual Temperature	Selezionabile 0...100�C (Auto-Temp=Off) / Selectable 0...100�C (Auto-Temp=Off)	
	Compensazione temperature / Temperature Offset	Compensazione della temperatura per la conducibilit�, misurando il valore corretto per la temperature corrente <i>Offsets the temperature for conductivity measure, to measure the correct value with the currect temperature</i>	
	RS485 / Ethernet	Protocollo Modbus con software Etacloud, per il controllo remoto via PC, smartphone o tablet / Modbus protocol with Etacloud Softwar, for the remote control via PC, smartphone or tablet	

eSelect M1

eSelect M1 CD		
CXB 50 161 01	100/240V	€ 638,00
CXB 50 162 01	12/24V	€ 702,00

eSelect M1 CD COOL		
CXB 50 181 01	100/240V	€ 638,00
CXB 50 182 01	12/24V	€ 702,00

eSelect M1 pH(Rx)		
CXB 50 201 01	100/240V	€ 638,00
CXB 50 202 01	12/24V	€ 702,00

eSelect M1 CL		
CXB 50 251 01	100/240V	€ 638,00
CXB 50 252 01	12/24V	€ 702,00

eSelect M2

eSelect M2 pH-Rx		
CXB 50 401 01	100/240V	€ 1.037,00
CXB 50 402 01	12/24V	€ 1.141,00

eSelect M2 pH(Rx)-CL		
CXB 50 351 01	100/240V	€ 1.037,00
CXB 50 352 01	12/24V	€ 1.141,00

eSelect M2 pH(Rx)-CD		
CXB 50 301 01	100/240V	€ 1.037,00
CXB 50 302 01	12/24V	€ 1.141,00

eSelect M3

eSelect M3 pH-Rx-CL		
CXB 50 451 01	100/240V	€ 1.471,00
CXB 50 452 01	12/24V	€ 1.619,00

Connectivity Kit

Connectivity Kit	
KST 00001 01	€ 357,00

eSelect-SR
(DIN 43700 - 96 x 96 x 126 mm)



- Display retroilluminato di tipo alfanumerico • Isolamento galvanico rinforzato della misura (strumento adatto ad ambienti applicativi industriali)
- N° 2 uscite in corrente • Uscita TTL 0 - 999 imp/min • Misura pH 0÷14.
- Misura Rx (mV) - 1000 ÷ +1400 mV • Misura Cloro 0÷2; 0÷20; 0÷200; 0÷2000 ppm • Misura temperatura 0 - 100°C • Misura CD 0÷200 mS (in funzione della cella) - Timer settimanale e giornaliero er dosaggi programmati: ciclo flocculante o pulizia sonde • Allarme di minima e massima misura • Allarme "OVERDOSING" • Uscita seriale per collegamento a personal computer. • Predisposizione alla connessione per software EtaCloud con kit di connettività (opzionale).

• Alphanumeric LCD display • Galvanic Isolated Electronics • 4 - 20 mA output (dynamic 0..500Ω) No. 2 current output • TTL 0 - 999 imp/min output. • Measure pH 0÷14 • Measure Rx (mV) - 1000÷+1400 mV • Chlorine measure 0÷2; 0÷20; 0÷200; 0÷2000 ppm • Temperature measure 0 - 100°C • CD measure 0÷200 mS - Weekly, Daily Timer for programmed dosing : flocculant cycle or probe cleaning • Minimum and maximum measurement alarm function • Overdosing alarm function • Serial output for connecting to computer/network. • Suitable for software EtaCloud connection; optional accessory: connectivity kit.

SR		
pH(Rx) 100/240V	CXR 50051 01	€ 450,00
pH(Rx) 12/24V	CXR 50061 01	€ 495,00
CL 100/240V	CXR 50052 01	€ 450,00
CL 12/24V	CXR 50062 01	€ 495,00
CD 100/240V	CXR 50053 01	€ 450,00
CD 12/24V	CXR 50063 01	€ 495,00

AG-S/Control OSSIGENO
AG-S/Control OXYGEN



La gamma di strumenti per la misura "AG S/Control", basata sulla tecnologia a microprocessore, garantisce un alto grado di affidabilità per il controllo e la rilevazione dell'ossigeno disciolto. Display grafico retro illuminato, 2 set point di intervento ON-OFF/Proporzionali, 2 uscite programmabili 4-20 mA con separazione galvanica, Allarme massimo dosaggio, uscita realy allarme, uscita relay per pulizia sonda.

The "AG S/Control" series, based on microprocessor technology, ensures a cost effective solution for the measurement and control of dissolved oxygen. Backlit graphic display, 2 set-points for ON-OFF/Proportional interventions, 2 galvanic separate programmable 4-20 mA outputs, maximum dosing alarm, relay output alarm, relay output for probes cleaning.

AG-S/Control		
OSSIGENO	CXB 00097 01	€ 1.045,00
OXYGEN		

SONDA A STELO ET-OXY1
ET-OXY1 ELECTRODE



Sonda a stelo per la rilevazione dell'ossigeno disciolto, corpo in inox, campo di misura 0-20 ppm temperatura massima 60°C, range di pressione 0-4 bar , membrana con elettrodi Platino/Argento, compensazione automatica della temperatura, diametro corpo 12 mm, attacco a vite PG13,5, lunghezza cavo 5 metri.

Electrode for the measurement of dissolved oxygen, INOX body, 0-20 ppm measurement range, maximum temperature 60°C, pressure range 0-4 bar, membrane with Platinum/Silver electrodes, automatic temperature compensation, 12 mm body diameter, PG13,5 screw connector, 5m cable.

ET-OXY1	ASO 00039 01	€ 1.507,00
---------	---------------------	------------

AG-S/Control TORBIDITA'
AG-S/Control TURBIDITY



La gamma di strumenti per la misura "AG S/Control", basata sulla tecnologia a microprocessore, garantisce un alto grado di affidabilità per il controllo e la rilevazione della torbidità. Display grafico retro illuminato, 2 set point di intervento ON-OFF/Proporzionali, 2 uscite programmabili 4-20 mA con separazione galvanica, Allarme massimo dosaggio, uscita realy allarme, uscita relay per pulizia sonda.

The "AG S/Control" series, based on microprocessor technology, ensures a cost effective solution for the measurement and control of turbidity. Backlit graphic display, 2 set-points for ON-OFF/Proportional interventions, 2 galvanic separate programmable 4-20 mA outputs, maximum dosing alarm, relay output alarm, relay output for probes cleaning.

AG-S/Control		
TORBIDITA' TURBIDITY 0-20 NTU	CXB 00091 01	€ 891,00
0-200 NTU	CXB 00091 11	€ 891,00

SONDA A DEFLUSSO
OUTFLOW ELECTRODE



Sonda a deflusso per la rilevazione della torbidità, funzionamento secondo il metodo NTU tramite un fotodiodo che rileva la quantità di luce riflessa, range 0-1000 NTU, pressione massima 1 bar, flusso costante raccomandato 1-15 l/h, corpo in PVC, connessione raccordo 1/2" - tubo diametro 10x14 mm

Outflow electrode for the detection of turbidity, operating according to the method NTU by a photodiode which reveals the quantity of reflected light, range 0-1000 NTU, maximum pressure 1 bar, recommended constant flow 1-15 l/h, PVC body, 1/2" nipple connector - tube with diameter 10x14 mm

	ASO 00069 01	€ 834,00
--	---------------------	----------

Sonde e/o elettrodi non compresi / Probe and electrodes supplied upon request

PANNELLO DI CONTROLLO pH-Rx - pH-Rx CONTROL UNIT



Gruppo per la regolazione e controllo dei valori pH e Redox, completo di strumento a microprocessore eSELECT-M2, valvole di blocco flusso acqua, attacchi per tubo 10x14 mm, filtro acqua con maglia lavabile da 150 micron, porta sonda in metacrilato, elettrodo pH con corpo in plastica e cavo da 1 mt (Tmax=60° C Pmax=6 bar) campo di misura 0÷14 pH, elettrodo Redox con corpo in plastica e cavo da 1 mt (Tmax=60° C Pmax=6 bar) campo di misura ± 1.000 mV, 4 soluzioni tampone in confezione da 55ml (pH 4, 7, 9 e Redox 650 mV), canalina centrale con predisposizione cablaggio per 2 pompe manuali.

Predisposizione alla connessione per software EtaCloud; accessorio opzionale: connectivity Kit.

Control and regulating system for pH and Redox, made of eSELECT-M2 controller, block valves, connection for tube 10x14 mm, water filter with washable net cartridge 150 microns, methacrylate probe holder, pH electrode with plastic body with cable 1 mt (Tmax=60° C Pmax=6 bar) working range 0÷14 pH, Redox electrode with plastic body with cable 1 mt (Tmax=60° C Pmax=6 bar) working range ± 1.000 mV, 4 buffer solution 55ml bottles (pH 4, 7, 9 and Redox 650 mV), 2 manual pumps wiring connection available in the central box trunking.

Suitable for software EtaCloud connection; optional accessory: connectivity kit.

pH-Rx		
eSelect M2 (it-en)	QPA 510110 02	€ 1.811,00
eControl 2	QPA 5W110 02	€ 1.333,00
Senza strumento without controller	QPA 5A110 02	€ 776,00
2 ePool 3-3	QPA 5U110 02	€ 1.368,00

Dimensione pannelli 400 x 600 x 0.80 mm
Panel dimensions 400 x 600 x 0.80 mm

Extra prezzo per pannello 600x900 mm € 90,00
Extra price for 600x900 mm board € 90,00

PANNELLO DI CONTROLLO pH-Rx-F (con sistema di controllo e regolazione flusso) PH-RX-F CONTROL UNIT (with flow control and adjustment system)



Gruppo per la regolazione e controllo dei valori pH e Redox, completo di strumento a microprocessore eSELECT-M2, valvole di blocco flusso acqua, attacchi per tubo 10x14 mm, filtro acqua con maglia lavabile da 150 micron, porta sonda in metacrilato con sensore di prossimità e valvola di regolazione portata, presa campione manuale, elettrodo pH con corpo in plastica e cavo da 1 mt (Tmax=60° C Pmax=6 bar) campo di misura 0÷14 pH, elettrodo Redox con corpo in plastica e cavo da 1 mt (Tmax=60° C Pmax=6 bar) campo di misura ± 1.000 mV, 4 soluzioni tampone in confezione da 55ml (pH 4, 7, 9 e Redox 650 mV), canalina centrale con predisposizione cablaggio per 2 pompe manuali.

Predisposizione alla connessione per software EtaCloud; accessorio opzionale: connectivity Kit.

Control and regulating system for pH and Redox, made of eSELECT-M2 controller, block valves, connection for tube 10x14 mm, water filter with washable net cartridge 150 microns, methacrylate probe holder with proximity switch and adjustment flow system, manual sampling, pH electrode with plastic body with cable 1 mt (Tmax=60° C Pmax=6 bar) working range 0÷14 pH, Redox electrode with plastic body with cable 1 mt (Tmax=60° C Pmax=6 bar) working range ± 1.000 mV, 4 buffer solution 55ml bottles (pH 4, 7, 9 and Redox 650 mV), 2 manual pumps wiring connection available in the central box trunking.

Suitable for software EtaCloud connection; optional accessory: connectivity kit.

pH-Rx-F		
eSelect M2 (it-en)	QPA 510110 62	€ 1.970,00
eControl 2	QPA 5W110 12	€ 1.491,00
Senza strumento without controller	QPA 5A110 12	€ 934,00

Dimensione pannelli 400 x 600 x 0.80 mm
Panel dimensions 400 x 600 x 0.80 mm

Extra prezzo per pannello 600x900 mm € 90,00
Extra price for 600x900 mm board € 90,00

PANNELLO DI CONTROLLO Cl-F P (con sistema di controllo e regolazione flusso) P Cl-F CONTROL UNIT (with flow control and adjustment system)



Gruppo per la regolazione e controllo del valore del cloro libero, completo di strumento a microprocessore eSELECT-M1, valvole di blocco flusso acqua, attacchi per tubo 10x14 mm, filtro acqua con maglia lavabile da 150 micron, porta sonda in metacrilato con sensore di prossimità e valvola di regolazione portata, presa campione manuale, sonda amperometrica per cloro libero organico ed inorganico, range di misura (0 - 20) ppm, la sonda presenta bassa dipendenza dal pH (campo di pH consentito 4-12 pH) e risulta compatibile con presenza di acido iso-cianurico, surfattanti e flocculanti, presenta la compensazione automatica della temperatura, cavo per sonda da 0,7 mt, canalina centrale con predisposizione cablaggio per 1 pompa manuale. È richiesta una portata costante di 30-40 l/h, la pressione massima di esercizio è 1 bar (scarico libero dopo il porta sonda) mentre la temperatura massima dell'acqua non deve essere superiore a 45°C. La sonda presenta un sistema integrato per la compensazione automatica della temperatura.

Predisposizione alla connessione per software EtaCloud; accessorio opzionale: connectivity Kit.

Control and regulating system for free chlorine, made of eSELECT-M1 controller, block valves, connection for tube 10x14 mm, water filter with washable net cartridge 150 microns, methacrylate probe holder with proximity switch and adjustment flow system, manual sampling, free inorganic and organic chlorine probe, (0 - 20) ppm measuring range, probe shows low pH dependence (pH working range 4 - 12 pH), chlorine measuring is not affected by isocyanuric acid, surfactants/flocculants presence, the probe is automatic temperature-compensated, 0,7 mt probe cable, 1 manual pump wiring connection available in the central box trunking. The unit required a constant flow rate between 30 and 40 l/h, do not exceed the maximum operating pressure of 1 bar (free discharge at probe holder outlet) while water temperature cannot overcome 45°C. The probe has integrated temperature compensation.

Suitable for software EtaCloud connection; optional accessory: connectivity kit.

Cl-F P (0-20 ppm)		
eSelect M1 (it-en)	QPT 307002 62	€ 2.702,00
eControl 1	QPT 30X006 12	€ 2.433,00
Senza strumento without controller	QPT 30A002 12	€ 2.065,00

Cl-F P (0-2 ppm)		
eSelect M1 (it-en)	QPT 307003 62	€ 2.867,00
eControl 1	QPT 30X007 12	€ 2.598,00
Senza strumento without controller	QPT 30A003 12	€ 2.230,00

Dimensione pannelli 400 x 600 x 0.80 mm
Panel dimensions 400 x 600 x 0.80 mm

Extra prezzo per pannello 600x900 mm € 90,00
Extra price for 600x900 mm board € 90,00

PANNELLO DI CONTROLLO pH-Cl-F P (con sistema di controllo e regolazione flusso)
pH-Cl-F P CONTROL UNIT (with flow control and adjustment system)



Gruppo per la regolazione e controllo del valore del cloro libero e del valore pH, completo di strumento a microprocessore eSELECT M2, valvole di blocco flusso acqua, attacchi per tubo 10x14 mm, filtro acqua con maglia lavabile da 150 micron, porta sonda in metacrilato con sensore di prossimità e valvola di regolazione portata, presa campione manuale, sonda amperometrica per cloro libero organico ed inorganico, range di misura (0 – 20) ppm, la sonda presenta bassa dipendenza dal pH (campo di pH consentito 4-12 pH) e risulta compatibile con presenza di acido isocianurico, surfattanti e flocculanti, presenta la compensazione automatica della temperatura, cavo per sonda da 0,7 mt, elettrodo pH con corpo in plastica e cavo da 1 mt (Tmax=60° C Pmax=6 bar) campo di misura 0÷14 pH, 3 soluzioni tampone in confezione da 55ml (pH 4, 7 e 9), canalina centrale con predisposizione cablaggio per 2 pompe manuali. È richiesta una portata costante di 30-40l/h, la pressione massima di esercizio è 1 bar (scarico libero dopo il porta sonda) mentre la temperatura massima dell'acqua non deve essere superiore a 45°C. La sonda presenta un sistema integrato per la compensazione automatica della temperatura. Predisposizione alla connessione per software EtaCloud; accessorio opzionale: connectivity Kit.

Control and regulating system for free chlorine and pH, made of eSELECT-M2 controller, block valves, connection for tube 10x14 mm, water filter with washable net cartridge 150 microns, methacrylate probe holder with proximity switch and adjustment flow system, manual sampling, free inorganic and organic chlorine probe, (0 – 20) ppm measuring range, probe shows low pH dependence (pH working range 4-12 pH), chlorine measuring is not affected by isocyanuric acid, surfactants/flocculants presence, the probe is automatic temperature-compensated, 0,7 mt probe cable, pH electrode with plastic body with cable 1 mt (Tmax=60° C Pmax=6 bar) working range 0÷14 pH, 3 buffer solution 55ml bottles (pH 4, 7 and 9), 2 manual pumps wiring connection available in the central box trunking. The unit required a constant flow rate between 30 and 40l/h, do not exceed the maximum operating pressure of 1 bar (free discharge at probe holder outlet) while water temperature cannot overcome 45°C. The probe has integrated temperature compensation.

Suitable for software EtaCloud connection; optional accessory: connectivity kit.

pH-Cl-F P (0-20 ppm)		
eSelect M2 (it-en)	QPT 610102 62	€ 3.226,00
eControl 2	QPT 60W106 12	€ 2.746,00
Senza strumento without controller	QPT 60A102 12	€ 2.189,00

pH-Cl-F P (0-2 ppm)		
eSelect M2 (it-en)	QPT 610103 62	€ 3.390,00
eControl 2	QPT 60W107 12	€ 2.912,00
Senza strumento without controller	QPT 60A103 12	€ 2.355,00

Dimensione pannelli 400 x 600 x 0.80 mm
 Panel dimensions 400 x 600 x 0.80 mm

Extra prezzo per pannello 600x900 mm € 90,00
 Extra price for 600x900 mm board € 90,00

PANNELLO DI CONTROLLO pH-Rx-Cl-F P (con sistema di controllo e regolazione flusso)
pH-Rx-Cl-F P CONTROL UNIT (with flow control and adjustment system)



Gruppo per la regolazione e controllo del valore del cloro libero e dei valori pH e Redox, completo di strumento a microprocessore eSelect-M3, valvole di blocco flusso acqua, attacchi per tubo 10x14 mm, filtro acqua con maglia lavabile da 150 micron, porta sonda in metacrilato con sensore di prossimità e valvola di regolazione portata, presa campione manuale, sonda amperometrica per cloro libero organico ed inorganico, range di misura (0 – 20) ppm, la sonda presenta bassa dipendenza dal pH (campo di pH consentito 4-12pH) e risulta compatibile con presenza di acido iso-cianurico, surfattanti e flocculanti, presenta la compensazione automatica della temperatura, cavo per sonda da 0,7 mt, elettrodo pH con corpo in plastica e cavo da 1 mt (Tmax=60° C Pmax=6 bar) campo di misura 0÷14 pH, elettrodo Redox con corpo in plastica e cavo da 0,5 mt (Tmax=60° C Pmax=6 bar) campo di misura ± 1.000 mV, 4 soluzioni tampone in confezione da 55ml (pH 4, 7, 9 and Redox 650 mV), canalina centrale con predisposizione cablaggio per 2 pompe manuali. È richiesta una portata costante di 30-40l/h, la pressione massima di esercizio è 1 bar (scarico libero dopo il porta sonda) mentre la temperatura massima dell'acqua non deve essere superiore a 45°C. La sonda presenta un sistema integrato per la compensazione automatica della temperatura. Predisposizione alla connessione per software EtaCloud; accessorio opzionale: connectivity Kit.

Control and regulating system for free chlorine, pH and Redox, made of eSelect-M3 controller, block valves, connection for tube 10x14 mm, water filter with washable net cartridge 150 microns, methacrylate probe holder with proximity switch and adjustment flow system, manual sampling, free inorganic and organic chlorine probe, (0 – 20) ppm measuring range, probe shows low pH dependence (pH working range 4-12pH), chlorine measuring is not affected by isocyanuric acid, surfactants/flocculants presence, the probe is automatic temperature-compensated, 0,7 mt probe cable, pH electrode with plastic body with cable 1 mt (Tmax=60° C Pmax=6 bar) working range 0÷14 pH, Redox electrode with plastic body with cable 0,5 mt (Tmax=60° C Pmax=6 bar) working range ± 1.000 mV, 4 buffer solution 55ml bottles (pH 4, 7, 9 and Redox 650 mV), 2 manual pumps wiring connection available in the central box trunking.

The unit required a constant flow rate between 30 and 40l/h, do not exceed the maximum operating pressure of 1 bar (free discharge at probe holder outlet) while water temperature cannot overcome 45°C. The probe has integrated temperature compensation.

Suitable for software EtaCloud connection; optional accessory: connectivity kit.

pH-Rx-Cl-F P (0-20 ppm)		
eSelect M3 (it-en)	QPT 811112 62	€ 3.970,00
eSelect B4 (3 misure - 3 measures)	QPT 80K112 12	€ 4.220,00
Senza strumento without controller	QPT 80A112 12	€ 2.499,00

pH-Rx-Cl-F P (0-2 ppm)		
eSelect M3 (it-en)	QPT 811113 62	€ 4.136,00
eSelect B4 (3 misure - 3 measures)	QPT 80K113 12	€ 4.385,00
Senza strumento without controller	QPT 80A113 12	€ 2.665,00

Dimensione pannelli 400 x 600 x 0.80 mm
 Panel dimensions 400 x 600 x 0.80 mm

Extra prezzo per pannello 600x900 mm € 90,00
 Extra price for 600x900 mm board € 90,00

ePhoton		
pH-Rx-C°-Cl libero - pH-Rx-C°-Cl free	QXB 00031 01	€ 4.621,00
Versione con uscita in corrente Versione equipped current output	QXB 00031 02	€ 4.988,00

ePhotonN/C		
pH-Rx-C°-Cl libero-Cl totale - pH-Rx-C°-Cl free-Cl total	QXB 00032 01	€ 5.121,00
Versione con uscita in corrente Versione equipped current output	QXB 00032 02	€ 5.488,00

Kit di montaggio		
Composto da filtro completo di cartuccia, valvola a sfera in PVC, tubi e raccordi - Consisting of the complete filter cartridge, ball valve, PVC pipes and fittings	KPA 00018 01	€ 134,00

Kit ricambio reagenti - Replacement reagents Kit		
Cloro libero - free Chlorine	ASZ 00030 01	€ 143,00
Cloro totale - total Chlorine	ASZ 00031 01	€ 222,00

ePhoton

Dimensione pannello 640 x 700 x 240 - Panel dimension 640 x 700 x 240



Centralina di controllo fotometrica multiparametrica a microprocessore. Montaggio a parete con grado di protezione della sezione elettronica IP65. Display grafico retroilluminato. Tastiera di programmazione, data logger interno con memoria Flash da 4MB per archiviazione dei dati.
 Misura Cloro libero e combinato: Campo di Misura 0.00÷5.00 ppm, risoluzione ±0.01 ppm Cl2. Precisione ±2%, ripetibilità 98%. Tempo analisi programmabile da 3 a 999 minuti
 Misura pH: Campo di misura 0.00÷14.00 pH, Risoluzione ±0.01pH. Precisione ±1%
 Misura Rx: Campo di misura -1500...+1500 mV, Risoluzione ±1 mV. Precisione ±1%
 Misura Temperatura (sensore PT1000). Campi di misura 0.0 ÷ 50.0°C, Risoluzione ±0.1°C. Precisione ± 0.2°C, ripetibilità 99%.
 • Set point Cloro e Set point pH: Nr. 2 uscite Relay ON e OFF programmabili. Proporzionale in PWM. Carico max 5A - 250V, uscita temporizzata, uscita a orologio nelle 24 ore prioritaria.
 • Set point Redox e Set point Cloro combinato: Nr. 1 con valore di ON e di OFF programmabile. Carico max 5A - 250V su carico resistivo. Uscita con funzione temporizzata •
 • Relay comando per Antialghe/Flocculante con programmazione a orologio nelle 24 ore. Carico max 5A, 230V
 • Relay Allarme cumulativo, carico max 5A - 250V (mancanza acqua, mancanza reattivo, Time-Out set point cloro/pH, cella sporca/guasta, led bruciato)
 • Ingresso digitale per inibizione Set-Point
 • Temperatura di esercizio 5 ÷ 45 C. Umidità di esercizio 10 ÷ 95%
 • Collegamento remoto RS485 (protocollo MODBUS RTU)
 • Alimentazione 85-265Vac / 50-60Hz.

Photometric controller with microprocessor technology. Wall mounting, electronic size IP65 protection degree. Backlighted graphic Display. Internal data logger with 4MB memory Flash da 4MB for data storage.

Free Chlorine and combined Chlorine: measure range 0.00÷5.00 ppm, resolution ±0.01 ppm Cl2; accuracy ±2%, repeatability 98%. Selectable analysis time: 3 ...999 minutes

pH measure: measure range 0.00÷14.00 pH, resolution ±0.01pH. accuracy ±1%

Rx measure: measure range -1500...+1500 mV, resolution ±1 mV. accuracy ±1%

Temperature measure (PT1000 sensor): measure range 0.0 ÷ 50.0°C, resolution ±0.1°C. accuracy ± 0.2°C, repeatability 99%.

- Set point Chlorine and Set point pH: Nr. 2 Relay outputs ON and OFF selectable, proportional in PWM mode, max 5A - 250V, timed output, priority clock output during the 24H.
- Set point Redox and Set point combined Chlorine: Nr. 1 Relay output ON and OFF selectable, proportional in PWM mode, max 5A - 250V, timed output
- Relay output for anti-algae/flocculant with clock selectable control during the 24H, max 5A, 230V
- General alarm relay, max 5A - 250V (water absence, reactive absence, Time-Out set point Chlorine/pH, measure cell dirty or damaged, led faulty)
- Digital input for set-point inhibition
- working temperature 5 ÷ 45 C. working humidity 10 ÷ 95%
- RS485 connection (MODBUS RTU protocol)
- power supply 85-265Vac / 50-60Hz.

ePhoton EL pH-CL₂ / T



ePhoton EL pH-CL₂/T	
QXB 00035 01	€ 2.958,00

Centralina di controllo fotometrica, tramite fibre ottiche, multiparametrica a microprocessore. Montaggio a parete con grado di protezione della sezione elettronica IP65. Display grafico retroilluminato.
 Misura Cloro libero: Campo di Misura 0.00÷5.00 ppm, risoluzione ± 0.01 ppm Cl2. Precisione ± 2%, ripetibilità 98%. Tempo analisi programmabile da 2 a 300 minuti
 Misura pH: Campo di misura 0.00÷14.00 pH, Risoluzione ± 0.01 pH. Precisione ±1%
 Misura Temperatura (sensore NTC). Campi di misura 0.0 ÷ 50.0°C, Risoluzione ± 0.1°C. Precisione ± 0.2°C, ripetibilità 99 %.
 • Set point Cloro/ pH: Nr. 3 uscite Relay ON/OFF (2 per Cl2 - 1 per Ph . Carico max 3A - 230V.
 • Relay Allarme cumulativo, carico max 3A - 230V (mancanza acqua tramite sensore flusso statico, mancanza reattivo, Time-Out set point cloro/pH, cella sporca/guasta, led bruciato)
 • Temperatura di esercizio 5 ÷ 55 °C. Umidità di esercizio 10 ÷ 95%
 • Predisposizione per ripetizione display via radio e predisposizione connessione PC - GPRS per connessione web
 • Circuito idraulico in pressione
 • Alimentazione 85-265Vac / 50-60Hz.

Centralina di controllo fotometrica, tramite fibre ottiche, multiparametrica a microprocessore. Montaggio a parete con grado di protezione della sezione elettronica IP65. Display grafico retroilluminato.

Misura Cloro libero: Campo di Misura 0.00÷5.00 ppm, risoluzione ± 0.01 ppm Cl2. Precisione ± 2%, ripetibilità 98%. Tempo analisi programmabile da 2 a 300 minuti

Misura pH: Campo di misura 0.00÷14.00 pH, Risoluzione ± 0.01 pH. Precisione ±1%

Misura Temperatura (sensore NTC). Campi di misura 0.0 ÷ 50.0°C, Risoluzione ± 0.1°C. Precisione ± 0.2°C, ripetibilità 99 %.

- Set point Cloro/ pH: Nr. 3 uscite Relay ON/OFF (2 per Cl2 - 1 per Ph . Carico max 3A - 230V.
- Relay Allarme cumulativo, carico max 3A - 230V (mancanza acqua tramite sensore flusso statico, mancanza reattivo, Time-Out set point cloro/pH, cella sporca/guasta, led bruciato)
- Temperatura di esercizio 5 ÷ 55 °C. Umidità di esercizio 10 ÷ 95%
- Predisposizione per ripetizione display via radio e predisposizione connessione PC - GPRS per connessione web
- Circuito idraulico in pressione
- Alimentazione 85-265Vac / 50-60Hz.

POOLTESTER AF 105 LOVIBOND



Pratico tester visivo per l'analisi dell'acqua. Misura il valore del cloro libero (metodo DPD) ed il valore del pH contemporaneamente in due celle separate. Range di misura Cl 0.1 - 3.0 mg/l, pH 6.8 - 8.2 - Test for water analysis of Free Chlorine (with DPD method) and pH measured simultaneously in two independent cells. Measurement range: Cl 0.1-3.0mg/l, pH 6.8-8.2.

pooltester af 105		
af 105	AKT 00005 01	€ 38,00

Reagente di ricambio per tester visivi manuali, serve per la determinazione con metodo DPD del valore di Cloro libero e Bromo dell'acqua - Reagent for manual tester. DPD method for measurement of Free Chlorine and Bromine in water.

reagente DPD1 rapid - DPD1 rapid reagent		
500pz - 500pcs	AKT 00006 01	€ 75,00

Comoda confezione di ricarica per i tester visivi manuali contenente 30 pastiglie per l'analisi del cloro libero (DPD1) e 30 pastiglie per l'analisi del valore pH - Blister pack for manual tester containing 30 tablets for Free Chlorine (DPD1) and 30 tablets for pH level.

blister pack		
30 DPD1 Rapid + 30 pH Rapid	AKT 00009 01	€ 20,00

Reagente di ricambio per tester visivi manuali, serve per la determinazione del valore di pH - Reagent for manual tester for determination of pH level.

reagente PH rapid - PH rapid reagent		
500pz - 500pcs	AKT 00008 01	€ 75,00

Reagente di ricambio per tester visivi manuali, serve per la determinazione con metodo DPD del valore di Cloro totale utilizzandolo in aggiunta al DPD1 per ottenere così il valore del Cloro combinato - Reagent for manual tester to determine the value of Free Chlorine (DPD1 method) and Total Chlorine (DPD1+DPD3 method).

reagente DPD3 rapid - DPD3 rapid reagent		
500pz - 500pcs	AKT 00007 01	€ 75,00

FOTOMETRO MD200
MD200 ELECTRONIC PHOTOMETER



Orologio e data integrata, memorizzazione delle analisi effettuate display retroilluminato, autospegnimento, OTZ one time zero Waterproof IP68 - Interfaccia IR per la trasmissione e la stampa dati, massima affidabilità Forniti di valigetta, reagenti in confezioni da 100 pastiglie, cuvette e manuale in italiano La serie D200

fotometro md200 - md200 electronic photometer		
3 misure - measures	CXB 00080 01	€ 1.109,00
5 misure - measures	CXB 00081 01	€ 1.295,00

è predisposta per la rilevazione cloro HR Dpd1-Dpd3 0,1-10 ppm (reagenti a richiesta).

3 MISURE Cloro-pH-Stabilizzante: Reagenti in dotazione Dpd1 + Dpd3 + pH + Cya, Cloro 0,01-6,00 ppm - pH 6,5-8,4 - Cya 0-160 ppm. 5 MISURE CL-PH-CYS-TA-CAH: Reagenti in dotazione Dpd1 + Dpd3 + pH + Cya + Durezza + Alcalinità Cloro 0,01-6,00 ppm - pH 6,5-8,4 - Cya 0-160 ppm Durezza 0-500 mg/l - Alcalinità 5-200 mg/l.

Clock and data integrated storage analyzes backlit display, auto power off, OTZ one time zero Waterproof IP68 - Infrared interface for transmitting and printing data, reliability Supplied with carrying case, reagents in packs of 100 tablets, vials and manual in Italian Series D200 is designed for detecting chlorine-HR DPD1 DPD3 0.1 to 10 ppm (reagents on request).

MEASURES 3-Chloro-pH Stabilizer: Reagents supplied DPD1 + DPD3 + pH + Cya, Chlorine 0.01 to 6.00 ppm - pH 6.5 to 8.4 - Cya 0-160 ppm. 5 MEASURES CL-PH-CYS-TA-CAH: Reagents supplied DPD1 + DPD3 pH + Cya + Hardness + Alkalinity Chlorine 0.01 to 6.00 ppm - pH 6.5 to 8.4 - Cya 0-160 ppm hardness 0-500 mg/l - Alkalinity 5-200 thousand.

SCUBA II



La serie MicroDirect per la determinazione di pH dispone di un sistema impermeabile e resistente alla polvere (IP67). Tutti gli strumenti offrono spegnimento automatico e funzione Hold, che, premendo un tasto, consente di "surgelare" il valore visualizzato sul display.

Scuba II		
	CXB 00085 01	€ 335,00

The series MicroDirect for the determination of pH has a system waterproof and dustproof (IP67). All instruments feature automatic shut-off and hold function, which, by pressing a button, allows you to "freeze" the value shown on the display.

REAGENTI PER MD200 E SCUBA II
REAGENTS FOR MD200 AND SCUBA II



Reagenti per fotometro MD200 e SCUBA II - Reagents for MD200 and SCUBA II photometer			
Reagente DPD1 - DPD1 reagent	100pz - 100pc	AKT 00029 05	€ 30,00
Reagente DPD3 - DPD3 reagent	100pz - 100pc	AKT 00029 04	€ 30,00
Reagente DPD4 - DPD4 reagent	100pz - 100pc	AKT 00029 03	€ 30,00
Reagente PH - PH reagent	100pz - 100pc	AKT 00029 02	€ 30,00
Reagente Acido Cianurico - Cyanuric Acid reagent	100pz - 100pc	AKT 00029 06	€ 46,00

STRUMENTI PORTATILI
PORTABLE INSTRUMENTS



ETSC110

PH: Comprende: strumento, valigetta, batterie, elettrodo pH, soluzioni taratura pH 4.00 / 7.00, manuale istruzioni, garanzia.

CD: Comprende: strumento, valigetta, batterie, cella conducibilità, soluzioni taratura, manuale istruzioni, garanzia

Includes: tool, carrying case, batteries, pH electrode, calibration solutions pH 4.00 / 7.00, instruction manual, warranty card.

ETSC110		
pH	CXB 00089 01	€ 621,00
CD	CXB 00090 01	€ 656,00
Salinità Range 0 ÷ 10% Salinità	CXB 00104 01	€ 656,00

ETSC150 Set pH / Oxi / Temp

Comprende: strumento, valigetta, batterie, elettrodo pH, sonda temperatura, sensore ossigeno, soluzioni taratura pH 4.00 / 7.00, elettrolita, copri membrane, manuale istruzioni, garanzia.

Includes: tool, carrying case, batteries, pH electrode, temperature probe, oxygen sensor, calibration solutions pH 4.00 / 7.00, electrolyte, membrane cover, instruction manual, warranty.

ETSC150		
150 Set pH / Oxi / Temp	CXB 00087 01	€ 2.709,00

MULTIPARAMETRICO
MULTIPARAMETER CONTROLLER

Strumento portatile per la rilevazione dei parametri pH, Rx, Conducibilità, Temperatura, resistività nei liquidi, solidi totali disciolti e salinità. Memorizzazione dei valori massimo, medio, minimo. Uscita RS232C per trasferimento dati in tempo reale ad un PC o una stampante. Funzione REL, HOLD e autospegnimento escludibile, calibrazione automatica/manuale; protezione IP66, completo di valigetta, 4 batterie, manuale di istruzione e software di gestione. Elettrodi, sonde, tamponi di calibrazione e cavi di connessione non sono compresi e da ordinare separatamente.

Portable instrument for the detection of pH, Rx, conductivity, temperature, liquid resistivity, total dissolved solids and salinity. Includes maximum, medium and minimum value storage. RS232C output for real-time data transfer to a PC or printer. REL, HOLD and auto power excludable functions, automatic/manual calibration; IP66 protection; supplied with carrying case, 4 batteries, instruction manual and management software. Electrodes, probes, buffer solutions and connection cables are not included and must be ordered separately.

Multiparametrico - Multiparameter		
ET-2156.1	CXB 00098 01	€ 1.063,00
ET-2156.2 DATA LOGGER	CXB 00099 01	€ 1.612,00

Accessori - Accessories		
Cavo connessione seriale x strumenti ET-2156.1/ET-2156.2 Serial connection cable for instruments	ACV 00049 01	€ 207,00
Sonda combinata conducibilità e temperatura 5 μ S \div 200 mS \div 90 $^{\circ}$ C -5 bar Conductivity and temperature combined probe 5 μ S \div 200 mS \div 90 $^{\circ}$ C -5 bar	ASO 00074 01	€ 350,00

MONOPARAMETRO-ECO
MONOPARAMETER CONTROLLER

Strumento portatile mono parametro per la misurazione di pH, Rx, conducibilità, TDS e salinità; custodia impermeabile, grado di protezione IP67. display retroilluminato con visualizzazione simultanea del risultato, data, temperatura e altri parametri di rilevazione. Memorizzazione di 25 registrazioni, con data e ora. Compensazione automatica.

Portable single parameter instrument for measuring pH, Rx, conductivity, TDS and salinity; waterproof case, IP67 protection. Backlit display with simultaneous display of the result, date, temperature and other parameters of detection. Storing of 25 records, with date and time. Automatic compensation.

ET-SD50 pH Range 0 \div 14 pH	CXB 00088 03	€ 414,00
ET-SD60 Redox Range -1800 \div +1800 mV	CXB 00100 01	€ 474,00
ET-SD70 Conducibilità Range \leq 20,00 mS	CXB 00101 01	€ 337,00
ET-SD80 TDS Range \leq 10,00 ppt (10.000 ppm)	CXB 00102 01	€ 337,00
ET-SD90 Salinità Range \leq 20,00 ppt (20 ppm NaCl)	CXB 00103 01	€ 418,00

SERBATOI E ACCESSORI - TANK AND ACCESSORIES

SERBATOI POLIETILENE POLYETHYLENE TANKS



I Serbatoi verticali realizzati in polietilene atossico sono idonei al contenimento di prodotti chimici e risultano adatti alle esposizioni prolungate ai raggi UV. Sono inoltre resistenti agli agenti atmosferici e insensibili all'invecchiamento.

The vertical tanks made of MDPE give containment of toxic liquids and are suitable for prolonged exposure to UV, weather resistant and insensitive to aging.

descrizione - description	ø mm	H mm		
serbatoio 60 l - tank 60 l	380	680	1 SRB 045	€ 156,00
serbatoio 108 l - tank 108 l	470	680	1 SRB 002	€ 164,00
serbatoio 230 l - tank 230 l	610	870	1 SRB 003	€ 224,00
serbatoio 315 l - tank 315 l	680	960	1 SRB 004	€ 297,00
serbatoio 530 l - tank 530 l	840	1065	1 SRB 005	€ 467,00
serbatoio 1040 l - tank 1040 l	1000	1425	1 SRB 006	€ 889,00

A richiesta serbatoi con capacità superiori.
Higher capacities available upon request.

CAMICIE DI CONTENIMENTO PE OPEN SAFETY BUND



Camicia a cielo aperto in polietilene lineare vergine.

Stabilised Polyethylene anti UV stackable bunds.

descrizione - description	ø mm	H mm		
per serbatoio 60 l - for tank 60 l	450	600	ASB 00010 02	€ 152,00
per serbatoio 108 l - for tank 108 l	500	680	ASB 00010 01	€ 152,00
per serbatoio 230 l - for tank 230 l	700	750	ASB 00008 01	€ 302,00
per serbatoio 315 l - for tank 315 l	790	950	1 SRB 038	€ 429,00
per serbatoio 530 l - for tank 530 l	880	950	1 SRB 042	€ 488,00
per serbatoio 1040 l - for tank 1040 l	1100	1300	1 SRB 027	€ 931,00

SUPPORTO SERBATOIO TANK SUPPORT



Supporto serbatoio in PP per agitatore e/o pompa dosatrice - PP tank support for mixer and/or dosing pump.

spessore 10 mm - thickness 10 mm	L mm	H mm	R mm		
supporto per 60 l - support for 60 l	344	124	181	1 ACS 043	€ 67,00
supporto per 100 l - support for 100 l	425	205	213	1 ACS 027	€ 74,00
supporto per 200 l - support for 200 l	545	235	275	1 ACS 025	€ 88,00
supporto per 300 l - support for 300 l	630	290	316	1 ACS 018	€ 112,00
supporto per 500 l - support for 500 l	770	335	389	1 ACS 032	€ 128,00
spessore 20 mm - thickness 20 mm	L mm	H mm	R mm		
supporto per 200 l - support for 200 l	545	235	275	1 ACS 056	€ 112,00
supporto per 300 l - support for 300 l	630	290	316	1 ACS 057	€ 144,00
supporto per 500 l - support for 500 l	770	335	389	1 ACS 058	€ 173,00
supporto per 1000 l - support for 1000 l	940	420	473	1 ACS 019	€ 218,00

TRONCHETTI STANDARD CON "O" RING OPENING FOR WATER FLOW WITH "O" RING



Tronchetto passaparete in PP con O-RING FPM O EPDM - PP Opening for water flow with FPM OR EPDM O-RING.

O-RING	Attacco - Fitting - inch.	DN mm		
FPM (Viton®)	1/2"	15	1 TRO 002	€ 92,00
EPDM (Dutral®)	1/2"	15	1 TRO 006	€ 68,00
FPM (Viton®)	3/4"	20	1 TRO 012	€ 95,00
EPDM (Dutral®)	3/4"	20	1 TRO 011	€ 78,00
FPM (Viton®)	1"	25	1 TRO 003	€ 113,00
EPDM (Dutral®)	1"	25	1 TRO 001	€ 85,00
FPM (Viton®)	1 1/4"	32	1 TRO 010	€ 133,00
EPDM (Dutral®)	1 1/4"	32	1 TRO 009	€ 100,00
FPM (Viton®)	1 1/2"	40	1 TRO 005	€ 137,00
EPDM (Dutral®)	1 1/2"	40	1 TRO 008	€ 106,00
FPM (Viton®)	2"	50	1 TRO 004	€ 168,00
EPDM (Dutral®)	2"	50	1 TRO 007	€ 125,00

AGITATORI - MIXERS

SERIE AGV AGV SERIES



Elettroagitatori veloci completi di lanterna di supportazione con cuscinetto guida albero e paraoli, specifici per la miscelazione di reagenti chimici o per la preparazione di soluzioni flocculanti, girante a 3 pale tipo elica marina. Esecuzione standard con albero in acciaio inox AISI 316L (versione standard). Motori CVE con protezione IP55, 4-6-8 poli alimentazione trifase, a richiesta e per potenze non superiori a 0,37 kW possono essere forniti con motore monofase.

Swift mixers with rigid coupling by motors 4-6-8 poles equipped with a support Radial bearing and seal ring. These mixers are particularly suitable for mixing or dissolution of products with low viscosity in little - medium tanks. Maximum rating of kW 5 white single or double staffing boxes. 3-ph motors. Materials SS 304L (standard).

potenza motore motor power	lunghezza asta Shaft Length	Diametro Girante Rotor diameter	motore monofase 1-phase motor	AISI 316L	ABCITE	PP	AGV1400 (4 Poli)	AGV 900 (6 Poli)
0.18 kW	600 mm	100 mm	+ 5%	+ 8%	+ 35%	+ 40%	€ 1.024,00	€ 1.099,00
0.25 kW	600 mm	110 mm	+ 5%	+ 8%	+ 35%	+ 40%	€ 1.081,00	€ 1.137,00
0.37 kW	800 mm	120 mm	+ 5%	+ 8%	+ 35%	+ 40%	€ 1.133,00	€ 1.398,00
0.55 kW	900 mm	140 mm	-	+ 8%	+ 35%	+ 40%	€ 1.397,00	€ 1.509,00
0.75 kW	1000 mm	150 mm	-	+ 8%	+ 35%	+ 40%	€ 1.508,00	€ 1.751,00
1.1 kW	1250 mm	160 mm	-	+ 8%	+ 35%	+ 40%	€ 1.936,00	€ 2.049,00
1.5 kW	1500 mm	170 mm	-	+ 8%	+ 35%	+ 40%	€ 2.141,00	€ 2.478,00

SERIE AGR-V AGR-V SERIES



Elettroagitatori lenti direttamente accoppiati all'albero cavo del riduttore a vite senza fine, specifici per la flocculazione/neutralizzazione o per la preparazione di soluzioni flocculanti, girante a 4 pale inclinate. Esecuzione standard con albero e girante in acciaio inox AISI 304L (versione standard). Motori CVE con protezione IP55, 4-6-8 poli alimentazione trifase. A richiesta possono essere forniti elettroagitatori con riduttore di tipo coassiale.

Slow mixers specific for flocculant/neutralizer or for flocculant solution preparation. The shaft of the mixer is directly key coupled with the hollow of the Worm gear box, supplied with shaft and impeller 4 blades 45°. 3-ph motors, upon request 1-ph motors for power supply lower then 0,37 kW. Materials SS 304L (standard).

potenza motore motor power	lunghezza asta Shaft Length	Diametro Girante Rotor diameter	RPM	motore monofase 1-phase motor	AISI 316L	ABCITE	PP	AGR-V (4 Poli)
0.18 kW	700 mm	200 mm	140	+ 5%	+ 8%	+ 35%	+ 40%	€ 1.061,00
0.25 kW	800 mm	300 mm	90	+ 5%	+ 8%	+ 35%	+ 40%	€ 1.230,00
0.37 kW	1000 mm	350 mm	90	+ 5%	+ 8%	+ 35%	+ 40%	€ 1.323,00
0.55 kW	1000 mm	400 mm	90	-	+ 8%	+ 35%	+ 40%	€ 1.676,00
0.75 kW	1200 mm	500 mm	90	-	+ 8%	+ 35%	+ 40%	€ 1.863,00
1.1 kW	1500 mm	550 mm	90	-	+ 8%	+ 35%	+ 40%	€ 2.123,00
1.5 kW	1500 mm	700 mm	70	-	+ 8%	+ 35%	+ 40%	€ 2.553,00

SERIE AF AF SERIES



Elettroagitatori veloci per piccoli serbatoi (max 200 lt). Motore a 4 poli 1400 giri/min. Albero e girante in acciaio INOX 316L o completamente rivestiti in PP. Flangia di appoggio in PP. "V" ring di tenuta vapori tra albero agitatore e flangia di appoggio. Girante tipo elica marina.

Motor driven high speed mixers for small tanks (200 lt) capacity, with shaft bearings sealed by a "V" ring to protect from external vapours. Motor 4 pole, 1400 rpm. Mixer support flange made of PP mounted directly on the tank. Shaft and impeller in stainless steel 316L or PP covering a steel core. Impeller flow cone type.

tipo type	potenza motore motor power	lunghezza asta Shaft Length	aliment. elettrica (4 Poli) power supply	
PP - AF 1-6-4	0.18 kW	600 mm	230/400 V - 50 Hz trifase - 3 Phase	AGT 12410 03 € 517,00
PP - AF 1-6-4	0.18 kW	600 mm	230 V - 50 Hz monofase - 1 Phase	AGT 12420 03 € 517,00
PP - AF 1-7-4	0.18 kW	700 mm	230/400 V - 50 Hz trifase - 3 Phase	AGT 12413 03 € 517,00
PP - AF 1-7-4	0.18 kW	700 mm	230 V - 50 Hz monofase - 1 Phase	AGT 12423 03 € 517,00
PP - AF 1-8-4	0.18 kW	800 mm	230/400 V - 50 Hz trifase - 3 Phase	AGT 12411 03 € 517,00
PP - AF 1-8-4	0.18 kW	800 mm	230 V - 50 Hz monofase - 1 Phase	AGT 12421 03 € 517,00
PP - AF 1-10-4	0.18 kW	1000 mm	230/400 V - 50 Hz trifase - 3 Phase	AGT 12414 03 € 517,00
PP - AF 1-10-4	0.18 kW	1000 mm	230 V - 50 Hz monofase - 1 Phase	AGT 12424 03 € 517,00

tipo type	potenza motore motor power	lunghezza asta Shaft Length	aliment. elettrica (4 Poli) power supply	
SS316L - AF 1-6-4	0.18 kW	600 mm	230/400 V - 50 Hz trifase - 3 Phase	AGT 12410 01 € 623,00
SS316L - AF 1-6-4	0.18 kW	600 mm	230 V - 50 Hz monofase - 1 Phase	AGT 12420 01 € 623,00
SS316L - AF1-8-4	0.18 kW	800 mm	230/400 V - 50 Hz trifase - 3 Phase	AGT 12411 01 € 623,00
SS316L - AF 1-8-4	0.18 kW	800 mm	230 V - 50 Hz monofase - 1 Phase	AGT 12421 01 € 623,00
SS316L - AF1-10-4	0.18 kW	1000 mm	230/400 V - 50 Hz trifase - 3 Phase	AGT 12414 01 € 718,00
SS316L - AF1-10-4	0.18 kW	1000 mm	230 V - 50 Hz monofase - 1 Phase	AGT 12424 01 € 718,00

AGITATORE MANUALE MANUAL MIXER



tipo type	lunghezza asta Shaft Length	
PVC	400 - 600 - 800 - 1000 mm	AGT M0051 01 € 132,00

CONTATORE FILETTATO THREADED WATER METER



Installazione ORIZZONTALE
HORIZONTAL installation

Su richiesta installazione verticale
On request vertical installation

ACQUA FREDDA (max 30° C) - Contatori filettati per acqua con trasmettitore di impulsi tipo reed (4 imp/l). Su Richiesta: 2 imp/l, 1 imp/l, 1 imp 2,5l, 1 imp 5l, 1 imp 10l, 1 imp 25l, 1 imp 50l, 1 imp 100l, 1 imp 250l, 1 imp 500l, 1 imp 1.000l.
COLD WATER (max 30° C) - Threaded Water meters, reed impulse transmitters (4 imp/l). ON REQUEST: 2 imp/l, 1 imp/l, 1 imp 2,5l, 1 imp 5l, 1 imp 10l, 1 imp 25l, 1 imp 50l, 1 imp 100l, 1 imp 250l, 1 imp 500l, 1 imp 1.000l.

ACQUA CALDA (max 90° C) - Contatori filettati per acqua con trasmettitore di impulsi tipo reed (4 imp/l). Su Richiesta: 2 imp/l, 1 imp/l, 1 imp 2,5l, 1 imp 5l, 1 imp 10l, 1 imp 25l, 1 imp 50l, 1 imp 100l, 1 imp 250l, 1 imp 500l, 1 imp 1.000l.

HOT WATER (max 90° C) - Water meters threaded, reed impulse transmitters (4 imp/l). ON REQUEST: 2 imp/l, 1 imp/l, 1 imp 2,5l, 1 imp 5l, 1 imp 10l, 1 imp 25l, 1 imp 50l, 1 imp 100l, 1 imp 250l, 1 imp 500l, 1 imp 1.000l.

TEFLONATI - contatori con rivestimento interno per liquidi aggressivi con emettitore di impulsi (disponibili 1, 2,5, 5 e 10 impulsi/litro).
TEFLON - counters lined for aggressive liquids with a pulse emitter (available 1, 2.5, 5 and 10 pulses / liter).

Attacco Fitting - inch.	DN mm	Portata Flow - m ³ /h	Max 30°C	Max 90°C	Teflonati Teflon
1/2"	13	1,5	€ 85,00	€ 86,00	€ 156,00
3/4"	20	2,5	€ 97,00	€ 98,00	€ 162,00
1"	25	3,5	€ 172,00	€ 175,00	€ 279,00
1 1/4"	30	5	€ 208,00	€ 215,00	€ 350,00
1 1/2"	40	10	€ 339,00	€ 351,00	€ 691,00
2"	50	15	€ 515,00	€ 546,00	€ 1.219,00

CONTATORE FLANGIATO FLANGED WATER METER



ACQUA FREDDA (max 40° C) - Contatori flangiati per acqua con trasmettitore di impulsi tipo reed. Su richiesta contatori flangiati per acqua calda (130°C).

SU RICHIESTA: 1 imp 1.000l disponibile solo per limitati articoli (chiedere disponibilità); 1 imp 10l, 1 imp 100l, 1 imp 1000l, per tutti gli altri codici.

COLD WATER (max 40° C) - Flanged water meters, reed impulse transmitters. Available also for hot water (130°C) upon request.
ON REQUEST: 1 imp 1.000l available only for selected items (ask for availability); 1 imp 10l, 1 imp 100l, 1 imp 1000l for the other codes.

Attacco Fitting inch.	DN mm	Portata Flow m ³ /h	1 imp 10l	1 imp 1.000l	Max 40°C	Max 130°C
2"	50	15	Std	-	€ 510,00	€ 543,00
2 1/2"	65	25	Std	-	€ 586,00	€ 709,00
3"	80	40	Std	-	€ 657,00	€ 841,00
4"	100	60	-	Std	€ 703,00	€ 908,00
6"	150	150	-	Std	€ 1.297,00	€ 1.546,00

MISURATORE DI PORTATA FLOW METER



Tubo di misura con DN da 15 a 600mm Range di velocità: 0 ÷ 10m/s Precisione: ± 0.2 % del valore letto con velocità > 0,2m/s. Materiale del tubo di misura: Acciaio inossidabile AISI304 Materiale flangie: Acciaio al carbonio; Rivestimento interno in PTFE, per diametri >DN 100 in ebanite alimentare Materiale elettrodi: Hastelloy C, (Titanio, Tantalio o platino su richiesta) Grado di protezione: IP67 (IP 68 in versione separata). Trasmettitore in versione solidale al tronchetto: (versione separata su richiesta) Convertitore in custodia di alluminio pressofuso, utilizzabile sia nella versione compatta che separata. Nella versione compatta è possibile ruotare di 90° il convertitore senza effettuare smontaggi. Il convertitore dispone di due uscite digitali, una delle quali utilizzabile come allarme per massima/minima portata, tubo vuoto, fuori scala, portata inversa o controllo dosaggio. Possibilità di utilizzare il misuratore come unità per il dosaggio di qualunque entità di liquido. Display LCD retroilluminato 2 righe 16 caratteri. Ripetibilità della misura 0,1% del valore misurato. Uscita analogica in corrente: 4÷20mA (0÷800 ohm). Uscita digitale selezionabile fra frequenza o impulso per: conteggio del volume (ripetizione totalizzatore) o funzione lanciaimpulsi (proporzionale alla portata istantanea). Interfaccia RS 485 per collegamento in rete. Condizioni operative Temperatura ambiente: -20÷+60°C. Alimentazione 90...264V (a richiesta 24Vcc). Velocità minima richiesta: 0,5 m/s

Measuring stub pipe with Nominal Diameter from 15 to 600mm Measuring range: 0 ÷ 10m/s, Accuracy: ± 0.2 % of measured value with velocity of the fluid > 0,2m/s. Materials: Internal tube: stainless steel AISI304; Connecting flange: carbon steel; Internal lining in PTFE, for diameter >DN 100 in food compliant ebonite. Electrodes: Hastelloy C (Titanium, Tantalium or platinum upon request) Housing protection: IP67 (compact) - (on request IP68 - only for remote versions sensor). Electronic Converter (separate version upon request): Electronic converter made of die-cast aluminium, available for compact or separated version. In compact version it is possible to rotate of 90° the converter without disassembly. The converter has two digital outputs, one of which usable as maximum/minimum flow rate alarm, empty tube, inverse flow rate or dosing control. Possibility of using flow meter as dosing unit for any entity of liquid. 2 rows 16 characters Backlight LCD display. Repeatability 0,1% of the measured value. Analogue output: 4÷20mA (0÷800 Ohm). Digital output for counter repetition or frequency proportional to the instantaneous flow rate. RS 485 interface Environment condition: Ambient temperature: -20÷+60°C. Power supply 90...264V (upon request 24Vcc). Minimum required flow speed: 0.5 m/s.

Misuratore di Portata Elettromagnetico Electromagnetic Flow Meter			
DN15	PN40	1 STE 111	€ 2.454,00
DN20	PN40	1 STE 121	€ 2.454,00
DN25	PN40	1 STE 112	€ 2.454,00
DN32	PN40	1 STE 113	€ 2.480,00
DN40	PN40	1 STE 114	€ 2.480,00
DN50	PN40	1 STE 115	€ 2.536,00

Misuratore di Portata Elettromagnetico Electromagnetic Flow Meter			
DN65	PN16	1 STE 116	€ 2.675,00
DN80	PN16	1 STE 054	€ 2.803,00
DN100	PN16	1 STE 117	€ 2.964,00
DN125	PN16	1 STE 118	€ 3.239,00
DN150	PN16	1 STE 119	€ 3.560,00
DN200	PN10	1 STE 120	€ 3.768,00

Misuratore di Portata Elettromagnetico Electromagnetic Flow Meter			
DN250	PN10	AMP 00001 01	€ 4.025,00
DN300	PN10	AMP 00002 01	€ 4.492,00
DN350	PN10	AMP 00003 01	€ 4.861,00
DN400	PN10	AMP 00004 01	€ 5.570,00
DN500	PN10	AMP 00005 01	€ 7.707,00
DN600	PN10	AMP 00006 01	€ 9.556,00

Su richiesta altri modelli
On request other models

Extra prezzo per esecuzione separata - Extra price for separate version € 305,00

Cavo schermato (minimo 10 metri) - Shield cable (min 10 meters) € 11,00 per mt

Esecuzione ATEX 2GD EEx mb IIC T4 (disponibile solo versione separata) - ATEX 2GD EEx mb IIC T4 version (only separate version) € 305,00

PORTAELETTRODO DOPPIO
DOUBLE ELECTRODE HOLDER



Portaelettrodo per elettrodo pH e Rx (Plexiglass/PP) • Pressione max 5 bar, temperatura max 45°C.

Probe holder for pH and Rx electrode (Plexiglass/PP) • Max pressure 5 bar (73 psi), max temperature 45°C (113° F).

portaelettrodo doppio - double electrode holder

pH e Rx (Plexiglass/PP)	SPS 00010 01	€ 201,00
-------------------------	--------------	----------

PORTAELETTRODO DOPPIO CON SENSORE FLUSSO
DOUBLE ELECTRODE HOLDER WITH FLOW SENSOR



Portaelettrodo per elettrodi pH, Rx o sonda di temperatura • Plexiglass/PP • Regolazione flusso • Sensore di prossimità 2 fili • Presa campione manuale • Pressione max 5 bar, temperatura max 45°C.

Probes holder for pH, Rx electrodes or temperature probe • Plexiglass/PP • Manual flow rate adjustment • 2 wires proximity switch • Manual sampling • Max pressure 5 bar (73 psi), max temperature 45°C (113° F).

portaelettrodo doppio con sensore flusso
double electrode holder with flow sensor

Per/For AG-Select – eSelect – eControl - DLX(B) pH-Rx-Cl/M – BT(B) pH-Rx-Cl/M - eOne Plus - eTwin	SPS 00012 01	€ 335,00
Per/For DLX(B) pH-Rx/MBB – BT(B) pH-Rx/MBB - ePool	SPS 00012 04	€ 335,00
Per/For eSelect M	SPS 00012 05	€ 369,00

PORTASONDA DOPPIO
DOUBLE PROBE HOLDER



Portaelettrodo per sonda amperometrica ionoselettiva e sonde pH o rx oppure temperatura • Regolazione flusso • Presa campione manuale • Pressione max 5 bar.

Probes holder for amperometric ion-selective probes and either pH or Rx or temperature probes. • Manual sampling • Max pressure 5 bar (73 psi)

portasonda doppio - double probe holder

Per/For AG-Select – eSelect - DLX(B)/BT pH-Rx-Cl/M - eControl - BT pH-Rx-Cl/M - eOne Plus - eTwin - Sensore di prossimità 2 fili - Plexiglass/PP - temperatura max 45°C.	SPS 00020 01	€ 343,00
Flow rate adjustment and 2 wires proximity switch - Plexiglass/PP - max temperature 45°C (113° F).		

Per/For eSelect M - Sensore di prossimità - Plexiglass/PVDF/PP - temperatura max 70°C.	SPS 00020 05	€ 378,00
Proximity switch - Plexiglass/PVDF/PP - max temperature 70°C (158° F).		

PORTASONDA TRIPLO
TRIPLE PROBE HOLDER



Portaelettrodo per elettrodi pH, Rx, sonda amperometrica ionoselettiva e sensore di temperatura • Regolazione flusso • Sensore di prossimità 2 fili • Presa campione manuale • Plexiglass/PP • Pressione max 5 bar, temperatura max 45°C.

Probes holder for pH, Rx, amperometric ion-selective and temperature probes. Flow rate adjustment and 2 wires proximity switch • Plexiglass/PP • Max pressure 5 bar (73 psi), max temperature 45°C (113° F).

portasonda triplo - triple probe holder

Per/For AG-Select – eSelect – eControl - DLX(B) pH-Rx-Cl/M – BT(B) pH-Rx-Cl/M - eOne Plus - eTwin - Sensore di prossimità 3 fili - Plexiglass/PP - temperatura max 45°C.	SPS 00018 01	€ 539,00
Flow rate adjustment and 2 wires proximity switch - Plexiglass/PP - max temperature 45°C (113° F).		

Per/For eSelect M - Sensore di prossimità 3 fili - Plexiglass/PP - temperatura max 45°C.	SPS 00018 05	€ 573,00
2 wires proximity switch - Plexiglass/PP - max temperature 45°C (113° F).		

SENSORI DI PROSSIMITÀ
PROXIMITY SWITCHES



Sensore di prossimità per porta sonda e per sonda cloro amperometrica Hychlor.

Proximity sensor for probe holders and for Hychlor chlorine amperometric cell.

sensore di prossimità - proximity switches

2 fili N. A. - 2-wire N.O. - AG-Select – eSelect – eControl - DLX(B) pH-Rx-Cl/M – BT(B) pH-Rx-Cl/M - eOne Plus	ASO 00007 12	€ 36,00
--	--------------	---------

2 fili N. C. - 2-wire N.C. - DLX(B) pH-Rx/MBB – BT(B) pH-Rx/MBB - ePool	ASO 00007 03	€ 43,00
---	--------------	---------

3 fili - 3-wire - STRUMENTI SERIE R, B, MULTI-CONTROL	ASO 00007 01	€ 41,00
---	--------------	---------

3 fili - 3-wire - per/for eSelect M	ASO 00007 04	€ 70,00
-------------------------------------	--------------	---------

PORTAELETTRODO PP IN LINEA
INLINE PP ELECTRODE HOLDER



Porta sonda in PP per tubazioni con attacco conico da 1/2" da usare con gli elettrodi pH e Rx. Pressione max 5 bar.

Inline electrode holder 1/2" conical fitting in PP, for pH and Rx electrodes. Max pressure 5 bar (73 psi).

portaelettrodo PP in linea - inline PP electrode holder

	DPS 00023 01	€ 13,00
--	--------------	---------

con/with O-ring 3062	KPS 00023 01	€ 15,00
----------------------	--------------	---------

PORTAELETTRODO PVC IN LINEA
INLINE PVC ELECTRODE HOLDER



Porta sonda in PVC per tubazioni con attacco da 1/2" GM per pressioni fino a 5 bar e temperature fino a 45° C da usare con le sonde pH e Rx. Su richiesta altri materiali.

Inline electrode holder for pressure up to 5 bar (73 psi) and temperature up to 45° C. GM 1/2" fitting in PVC, for pH and Rx electrodes. Other materials upon request.

portaelettrodo PVC in linea - In line electrode holder		
PVC	2143 001	€ 38,00

PRESA A STAFFA
CLAMP SADDLE



Presca a staffa per portaelettrodo in PP. Per valvola di iniezione da 3/8" usare raccordo KRA 00058 01 pag. 21.

Clamp Saddle for electrode holder. For 3/8" injection valve, use KRA 00058 01 nipple page 21.

presa a staffa - clamp saddle		
1/2" GF - DN50	AFA 00006 02	€ 8,50
1/2" GF - DN63	AFA 00008 02	€ 9,50

PORTAELETTRODO INOX IN LINEA
INLINE SS ELECTRODE HOLDER



Porta sonda in acciaio Inox per tubazioni con attacco da 1/2" GM, attacco elettrodo PG13,5.

In line SS electrode holder C. GM 1/2", PG13,5 threaded connection.

portaelettrodo inox in linea - in line SS electrode holder		
attacco da 1/2" GM 1/2" GM connection	DPS 00016 01	€ 108,00

PORTAELETTRODO AD IMMERSIONE
SUBMERSIBLE ELECTRODE HOLDER



Porta sonda monotubolare per immersione in PVC. Lunghezza 50 cm. Da utilizzare con le sonde pH e Rx.

PVC submersible tubular electrode holder. Length 50 cm. For pH and Rx (ORP) electrodes.

portaelettrodo ad immersione - submersible electrode holder		
0,45 m	2143 002	€ 87,00
1 m	2143 003	€ 115,00
1,5 m	2143 004	€ 157,00
2 m	2143 015	€ 195,00

su richiesta - upon request		
flangia di fissaggio in PP - PP support bracket	SFL 00105 01	€ 85,00

SENSORE DI TEMPERATURA PT100
PT100 TEMPERATURE PROBE



Sensore di temperatura PT100 attacco 1/2" a tappo in PVC, cavo 5mt. Tmax 45°C, Pmax 5 bar.

PT100 Temperature Probe 1/2" connection in PVC, tap type, 5mt cable - 16.4 feet. Tmax 45°C, Pmax 5 bar.

sensore di temperatura PT100 - PT100 temperature probe		
PVC attacco 1/2" connection	ASO 00003 02	€ 188,00

SENSORE DI TEMPERATURA
TEMPERATURE PROBE



Sensore di temperatura PT 100, range di misura 0÷100°C, per portaelettrodi, lunghezza cavo 5 mt.

PT100 temperature probe, measuring range 0÷100°C, for electrode holder, cable length 5 mt.

sensore di temperatura - temperature probe		
acciaio - stainless steel	ASO 00026 01	€ 303,00
vetro - glass	ASO 00025 01	€ 193,00

ELETTRODO IN PLASTICA pH
pH PLASTIC BODY ELECTRODE



Elettrodo combinato pH, corpo in policarbonato diametro 12 mm; campo di misura 0÷14 pH, esecuzioni con cavo inglobato e connettore BNC oppure con connettore a vite S7, conducibilità minima 100 µS.

Su richiesta altre tipologie di elettrodi per applicazioni specifiche.
pH electrode with polycarbonate body to be used. Measuring range 0÷14 pH. Other electrodes types or other cables length upon request.

elettrodo in plastica pH - pH plastic body electrode		
cavo 6 m - 19,7 ft cable - 4 bar 60° C	AEL 00019 03	€ 107,00
cavo 1 m - 3,3 ft cable - 4 bar 60° C	AEL 00019 02	€ 100,00
attacco vite senza cavo - with screwable connector - no cable supplied - 5,5 bar 60° C	AEL 00034 01	€ 104,00

ELETTRODO IN PLASTICA Rx
Rx PLASTIC BODY ELECTRODE



Elettrodo combinato Rx, corpo in policarbonato diametro 12 mm; campo di misura ± 1.000 mV, esecuzioni con cavo inglobato e connettore BNC oppure con connettore a vite S7, conducibilità minima 100 µS.

Su richiesta altre tipologie di elettrodi per applicazioni specifiche.
Redox (ORP) electrode with polycarbonate body to be used. Measuring range: ± 1.000 mV. Other electrodes types or other cables length upon request.

elettrodo in plastica Rx - Rx plastic body electrode		
cavo 6 m - 19,7 ft cable - 4 bar 60° C	AEL 00020 03	€ 113,00
cavo 1 m - 3,3 ft cable - 4 bar 60° C	AEL 00020 02	€ 107,00
attacco vite senza cavo - with screwable connector - no cable supplied - 5,5 bar 60° C	AEL 00040 01	€ 109,00

ELETTRODO IN VETRO
GLASS BODY ELECTRODE



Elettrodo combinato pH o Rx, corpo in vetro diametro 12 mm; campo di misura 0÷14 pH / ± 1.000 mV, conducibilità minima 100 µS.

A richiesta altre tipologie di elettrodi per applicazioni specifiche.

Glass body pH or Rx electrodes. Measuring range: pH: 0-14 pH - Rx: ± 1.000 mV. Other electrodes types upon request.

elettrodo in vetro con connettore a vite S7/PG 13,5 <i>glass body electrode with screw connector PG 13,5</i>		
5,5 bar - 80°C - pH	AEL 00035 01	€ 142,00
4 bar - 80°C - Rx	AEL 00041 01	€ 148,00
6,8 bar - 100°C - pH	AEL 00036 01	€ 236,00
6,8 bar - 100°C - Rx	AEL 00042 01	€ 247,00
10 bar - 130°C/16 bar - 25°C) - pH	1 ELT 003	€ 488,00
10 bar - 130°C/16 bar - 25°C) - RX	AEL 00046 01	€ 552,00

elettrodo in vetro con cavo - <i>glass body electrode with cable</i>		
5,5 bar - 80°C - pH - 5 m - 16,4 ft	AEL 00022 03	€ 136,00
5,5 bar - 80°C - Rx - 5 m - 16,4 ft	AEL 00023 03	€ 141,00
5,5 bar - 80°C - pH - 1 m - 1,6 ft	AEL 00022 02	€ 127,00
5,5 bar - 80°C - Rx - 1 m - 1,6 ft	AEL 00023 02	€ 132,00

CAVO COASSIALE PER ELETTRODI
COAXIAL CABLE FOR ELECTRODE



Cavi coassiali per elettrodi con attacco a vite. Completi di BNC e connettore.

Coaxial cable for screw connector electrodes. With BNC and connector.

cavi coassiali per elettrodi - <i>coaxial cable for electrode</i>		
0,50 m - 1,6 ft	2105 044	€ 50,00
1 m - 3,2 ft	SCV 00003 02	€ 53,00
3 m - 9,8 ft	2105 003	€ 61,00
5 m - 16,4 ft	2105 004	€ 73,00
9 m - 29,5 ft	2105 005	€ 88,00
15 m - 49,2 ft	2105 007	€ 118,00

SOLUZIONE TAMPONE
BUFFER SOLUTIONS



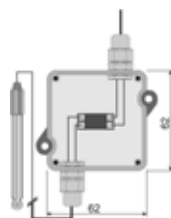
Soluzione tampone in confezione da 55ml in politene per la taratura ed il controllo dei pH metri, Rx metri e conducimetri (500ml). Su richiesta soluzioni tampone da 250ml per uso professionale

Buffer solution in polythene container (55ml) for calibration and control of pH meter, Rx (ORP) meter and conductimeter (500ml). Upon request 250 ml buffer solutions for professional use.

Su richiesta a valore indicato / Upon request at indicated value.

soluzione tampone - <i>buffer solution</i>		
pH 4	ASZ 00 001 01	€ 9,50
pH 7	ASZ 00 002 01	€ 9,50
pH 9	ASZ 00 003 01	€ 9,50
Rx 475 mV	ASZ 00 011 01	€ 12,00
Rx 650 mV	ASZ 00 015 01	€ 12,00
1413µS/cm	ASZ 00 009 01	€ 72,00
12880µS/cm	ASZ 00 010 01	€ 72,00

ADATTATORE DI IMPEDENZA
IMPEDANCE ADAPTOR



Adattatore di impedenza per elettrodi pH-Rx, consente di installare gli elettrodi a grandi distanze (fino a 200 m) dalle unità elettroniche di misura senza problemi di disturbi sulla trasmissione del segnale, esecuzione in cassetta di connessione stagna (IP65). L'adattatore è autoalimentato da una batteria interna la cui durata di funzionamento è di diversi anni

Impedance Adaptor for pH-Rx electrodes, allows user to install electrodes at long distance (up to 200mtr) from the controller without problems of interference on the signal transmission, item supplied in watertight connection box (IP65). The adaptor is powered by an internal battery with several years' operating life.

	1 ACS 006	€ 234,00
--	------------------	----------

PORTAELETTRODI
ELECTRODES HOLDER



Porta sonda a deflusso utilizzabile per un massimo di due sonde. Realizzato in PVC e policarbonato. Completa di staffa di fissaggio tubo di collegamento e rubinetto in ottone di intercettazione. Pressione max 5 bar, temperatura max 45°C. Disponibile anche con Flussostato.

Electrodes cell which can be used for a maximum of two probes. Available in PVC and polycarbonate. Supplied with support bracket and brass interconnection valve. Max pressure 5 bar (73 psi), max temperature 45°C (113° F). Available with flow sensor.

portaelettrodi PVC - <i>PVC electrodes holder</i>		
Escluse le sonde - Electrodes not included	SPS 00015 01	€ 172,00

portaelettrodi PP - <i>PP electrodes holder</i>		
Escluse le sonde - Electrodes not included	SPS 00015 02	€ 201,00

portaelettrodi in PVC a Deflusso con Flussostato		
Escluse le sonde - Electrodes not included	SPS 00025 01	€ 200,00

CLORO LIBERO ORGANICO ED INORGANICO - FREE INORGANIC AND ORGANIC CHLORINE



Sonda amperometrica, bassa dipendenza dal pH - Compatibile con presenza di Acido Iso-Cianurico, surfattanti e flocculanti - Compensazione automatica della temperatura - pH richiesto: 4÷12 - Portata costante richiesta: 30-40l/h - Pressione massima di esercizio: 1 bar - Temperatura massima di esercizio: 45°C. Fornito senza cavo - Low pH dependence - Compatible with presence of Isocyanuric Acid, Surfactants/Flocculants - Automatic temperature compensation - pH working range: 4÷12 - Required constant flow rate: 30-40l/h - Max. working pressure: 1 bar - Max. working temperature: 45°C. Cable not supplied.

sensori - <i>sensors</i>		
(0 - 20) ppm	ASO 20001 01	€ 1.333,00
(0 - 2) ppm	ASO 20001 02	€ 1.333,00

cavo cablatto per sonda amperometrica - <i>cable for amperometric sensor</i>		
0,7 m - DLX/BT/Strumenti - DLX/BT/Controllers	SCV 20010 01	€ 147,00
0,7 m - Per DLXB - For DLXB	SCV 20010 11	€ 160,00
0,7 m - eOne/eControl/eTwin/eControl Din-Rack	SCV 20013 01	€ 147,00
2 m - eSelect M/eSelect SR	DCV 20013 01	€ 161,00

CLORO TOTALE
TOTAL CHLORINE



Sonda amperometrica, bassa dipendenza dal pH - Compatibile con presenza di Acido Iso-Cianurico, surfattanti e flocculanti - Compensazione automatica della temperatura - pH richiesto: 4÷12 - Portata costante richiesta: 30-40l/h - Pressione massima di esercizio: 1 bar - Temperatura massima di esercizio: 45°C. Fornito senza cavo - Low pH dependence - Compatible with presence of Isocyanuric Acid, Surfactants/Flocculants - Automatic temperature compensation - pH working range: 4÷12 - Required constant flow rate: 30-40l/h - Max. working pressure: 1 bar Max. working temperature: 45°C. Cable not supplied.

sensori - <i>sensors</i>		
(0 - 20) ppm	ASO 00016 03	€ 1.359,00
(0 - 2) ppm	ASO 00016 04	€ 1.472,00

COLORO LIBERO INORGANICO
FREE INORGANIC CHLORINE



Sonda amperometrica, incompatibile con presenza di Acido Iso-Cianurico, Surfattanti e Flocculanti - Compensazione automatica della temperatura - pH richiesto: 4÷8. Il valore operativo di pH deve rimanere costante Portata costante richiesta: 30-40l/h Pressione massima di esercizio: 1 bar Temperatura massima di esercizio: 45°C. Fornito senza cavo - *Not compatible with presence of Isocyanuric Acid, Surfactants/Flocculants - Automatic temperature compensation - pH working range: 4÷8. Operative pH-level must remain constant - Required constant flow rate: 30-40l/h Max. working pressure: 1 bar - Max. working temperature: 45°C. Cable not supplied.*

sensori - sensors		
(0 - 200) ppm	ASO 00016 05	€ 1.168,00
(0 - 20) ppm	ASO 00016 01	€ 1.168,00
(0 - 2) ppm	ASO 00016 02	€ 1.168,00
(0 - 2) ppm - 1 bar - 70° C	ASO 00016 12	€ 2.162,00

COLORO LIBERO INORG. PER ACQUA POTABILE ALTE PRESSIONI A CELLA APERTA - INORG. FREE CHLORINE FOR POTABLE WATER HIGH PRESSURE, OPEN CELL



Sonda amperometrica, alta dipendenza dal pH - Incompatibile con presenza di Acido Iso-Cianurico, surfattanti, flocculanti, ferro e manganese - Compensazione automatica della temperatura - Portata costante richiesta: 30-40l/h - Pressione massima di esercizio: 5 bar - Temperatura massima di esercizio 50°C - Richiede portasonda dedicato su richiesta. Fornito senza cavo. - *High pH dependence - Not compatible with presence of Isocyanuric Acid, surfactants, flocculants, iron and manganese - Automatic temperature compensation - Required constant flow rate: 30-40l/h - Max. working pressure: 5 bar - Max. working temperature: 50°C - Requires dedicated probe holder on request. Cable not supplied.*

sensori - sensors		
(0 - 10) ppm	ASO 00020 01	€ 1.890,00

PEROSSIDO DI IDROGENO
HYDROGEN PEROXIDE



Sonda amperometrica, compatibile con presenza di Surfattanti Compensazione automatica della temperatura - pH richiesto: 2÷11 Portata costante richiesta: 30-40l/h Pressione massima di esercizio: 5 bar (con anello di tenuta) - Temperatura massima di esercizio: 45°C.

Compatible with presence of Surfactants Automatic temperature compensation pH working range: 2÷11 - Required constant flow rate: 30-40l/h - Max. working pressure: 5 bar (with snap-ring) - Max. working temperature: 45°C. Cable not supplied.

sensori - sensors		
(0 - 200) ppm	ASO 00033 01	€ 1.426,00

ACIDO PERACETICO
PERACETIC ACID



Sonda amperometrica, tensioattivi ed acidi conducibili non influenzano la misura - Compatibilità con presenza di Surfattanti - Compensazione automatica della temperatura - pH richiesto: 2÷6 - Portata costante richiesta: 30-40l/h - Pressione massima di esercizio: 1 bar - Temperatura massima di esercizio: 45°C. Fornito senza cavo - *Tensides and conductivity acids are tolerated - Compatible with presence of Surfactants - Automatic temperature compensation - pH working range: 2÷6 Required constant flow rate: 30-40l/h Max. working pressure: 1 bar - Max. working temperature: 45°C. Cable not supplied.*

sensori - sensors		
(0 - 200) ppm	ASO 00032 01	€ 1.472,00

DIOSSIDO DI CLORO
CHLORINE DIOXIDE



Sonda amperometrica, incompatibile con presenza di Surfattanti Compensazione automatica della temperatura - pH richiesto: 1÷14 - Portata costante richiesta: 30-40l/h - Pressione massima di esercizio: 1 bar Temperatura massima di esercizio: 45°C. Fornito senza cavo.

Not compatible with presence of Surfactants Automatic temperature compensation pH working range: 1÷14 Required constant flow rate: 30-40l/h - Max. working pressure: 1 bar - Max. working temperature: 45°C. Cable not supplied.

sensori - sensors		
(0 - 20) ppm	ASO 00031 01	€ 1.168,00
(0 - 2) ppm	ASO 00031 02	€ 1.168,00
(0 - 2) ppm - 8 bar - 70°C	ASO 00031 03	€ 2.162,00

DIOSSIDO DI CLORO CON SURFATTANTI - CHLORINE DIOXIDE WITH SURFACTANTS



Sonda amperometrica, compatibile con presenza di Surfattanti Compensazione automatica della temperatura - pH richiesto: 2÷12 Portata costante richiesta: 30-40l/h Pressione massima di esercizio: 1 bar Temperatura massima di esercizio: 45°C. Fornito senza cavo.

Compatible with presence of Surfactants Automatic temperature compensation pH working range: 2÷12 - Required constant flow rate: 30-40l/h - Max. working pressure: 1 bar - Max. working temperature: 45°C. Cable not supplied.

sensori - sensors		
(0 - 20) ppm	ASO 00043 01	€ 1.472,00
(0 - 2) ppm	ASO 00043 02	€ 1.512,00

OZONO - OZONE



Sonda amperometrica, bassa dipendenza dal pH - Compensazione automatica della temperatura - pH richiesto: 2-11 - Portata costante richiesta: 30-40l/h - Pressione massima di esercizio: 1 bar - temperatura massima di esercizio: 50°C. Segnale di uscita analogico 0-2.000mV. Fornito senza cavo. *Low pH dependence - Automatic temperature compensation - pH working range: 2-11 - required constant flow rate: 30-40l/h - Max. working pressure: 1 bar - Max. working temperature: 50°C. Analogic output signal 0-2.000mV. Cable not supplied.*

sensori - sensors		
0,05 - 20,00 ppm	ASO 00055 01	€ 1.396,00
0,05 - 2,00 ppm	ASO 00055 02	€ 1.396,00

MEMBRANE
MEMBRANES



La membrana completa riempita con l'elettrolita forma il vano di misura in cui è immersa la parte di misura. Una membrana microporosa separa il vano di misura dal campione da misurare. Le membrane vengono fornite con carta abrasiva.

The membrane cap filled with electrolyte forms the measurement chamber in which the measuring part is dipped. A micro-porous membrane separates the measuring compartment from the sample to measure. The membranes are supplied with emory cloth.

membrana - membranes		
per cella cloro libero organico-inorganico - for organic-inorganic free chlorine probe	AME 0003 01	€ 154,00
per cella cloro inorganico - for inorganic chlorine	AME 0004 01	€ 101,00
per cella acqua ossigenata/acido Peracetico - for hydrogen peroxide/ Peracetic acid	AME 0009 01	€ 148,00
diossido cloro - chlorine dioxide	AME 0011 01	€ 160,00
ozono - ozon	AME 0012 01	€ 95,00

GEL ELETTROLITA
ELECTROLYTE GELS



Bottiglia di elettrolita in gel per riempimento cappuccio membrana (100 ml) - Bottle of electrolyte gel filling membrane cap replacement (100 ml).

gel		
per cella cloro organico, 100ml - for free organic chlorine probe, 100ml	ASZ 0022 01	€ 108,00
per cella cloro inorganico, 100ml - for free inorganic chlorine probe, 100ml	ASZ000 23 01	€ 65,00
per cella cloro inorganico, 70° - for free inorganic chlorine probe, 70°	ASZ000 25 01	€ 124,00
per cella cloro totale, 100ml - for total chlorine probe, 100ml	ASZ 0026 01	€ 97,00
diossido di cloro - chlorine dioxide	ASZ000 33 01	€ 80,00
perossido di idrogeno - hydrogen peroxide	ASZ 0034 01	€ 86,00
acido peracetico - peracetic acid	ASZ000 43 01	€ 102,00

CAVO CABLATO PER SONDE AMPEROMETRICHE - CABLE FOR AMPEROMETRIC SENSORS



Cavo cablato per sonda amperometrica a membrana con connettore BNC per DLX e strumenti di misura e connettore Hirschmann di alimentazione.

Cable for membrane covered amperometric sensor with BNC connector for signal and Hirschmann connector for power supply.

cavo cablato per sonda amperometrica - cable for amperometric sensor		
0,7 m - Per DLX/Strumenti - For DLX/Controllers	SCV 00010 03	€ 147,00
0,7 m - Per eOne/eControl - For eOne/eControl	SCV 00013 01	€ 147,00
0,7 m - Per DLXB - For DLXB	SCV 00010 04	€ 160,00
0,7 m - Per eSelect M - For eSelect M	ACV 00004 04	€ 147,00
2 m - Per DLX/Strumenti - For DLX/Controllers	SCV 00010 05	€ 161,00
2 m - Per eOne/eControl - For eOne/eControl	SCV 00013 02	€ 161,00
2 m - Per eSelect M - For eSelect M	ACV 00004 01	€ 161,00
5 m - Per DLX/Strumenti - For DLX/Controllers	SCV 00010 06	€ 175,00
5 m - Per eOne/eControl - For eOne/eControl	SCV 00013 03	€ 175,00
5 m - Per eSelect M - For eSelect M	ACV 00004 05	€ 175,00
15 m - Per DLX/Strumenti - For DLX/Controllers	SCV 00010 02	€ 209,00
15 m - Per eOne/eControl - For eOne/eControl	SCV 00013 04	€ 209,00
15 m - Per eSelect M - For eSelect M	ACV 00004 03	€ 209,00

HYCHLOR



Sonda potenziometrica statica per ipoclorito di sodio facente funzione di porta elettrodi pH; Rx; T° con sensore di flusso 2 fili. Può essere abbinato agli strumenti della serie AG-SELECT con adattatore SCA0001101; il sensore di flusso 3 fili è da ordinare per serie R, B e Multicontrol. Necessita una portata costante compresa tra 30-60 l/h. Campo di misura 0-2 mg/l Cl₂. Valore costante di pH compreso fra 6 e 8 pH. Predisposizione per pulizia chimica con valvola di iniezione, facile carico dall'alto del portasonda delle sfere pulenti. Pressione massima di esercizio 5 bar. Cavo sonda: 2 mt - Sodium Hypochlorite probe able to work as electrode holder for pH, Rx, and Temperature with 2 wires flow sensor inclusive. It can be connected to any AG SELECT controller series with adaptor SCA0001101; 3 wires flow sensor suitable for R, B and Multicontrol instruments. It needs constant water flow rate between 40-60 l/h. Measuring range 0-2 mg/l Cl₂. Constant pH value comprised between 6-8 pH. Valve for cleaning chemicals injection, easy cleaning balls access from top of the holder. Maximum working pressure 5 bar. Chlorine probe cable length: 2 mt - 6.5 feet.

hychlor		
Per/For AG-Select 2 fili/wires - eSelect - eControl - DLX(B) pH-Rx-Cl/M - BT(B) pH-Rx-Cl/M - EONE PLUS	SPS 00 022 01	€ 1.126,00
3 fili/wires serie R, B e MULTICONTROL	SPS 00 022 03	€ 1.126,00

ADATTATORE DI SEGNALE
SIGNAL ADAPTER



Adattatore di segnale per collegamento strumenti serie AG-SELECT o pompe dosatrici serie DLX(B) - pH-Rx-Cl/M (MB) con sonda amperometrica rame/platino (HYCHLOR). Signal adapter to connect controller's series AG-SELECT or metering pumps series DLX(B) - pH-Rx-Cl / F (MB) with copper / platinum amperometric probe (HYCHLOR).

adattatore di segnale - signal adapter		
	SCA 00011 01	€ 68,00

ELETTRODI RAME-PLATINO
COPPER-PLATINUM ELECTRODES



Ricambio per sonda autopulente HYCHLOR, unità di misura composto da elettrodi rame-platino, OR FPM. 3 metri cavo.

Spare part for probe self-cleaning HYCHLOR, measuring part composed by copper-platinum electrodes, FPM OR. 3 mt - 9,8 feet cable.

elettrodi rame-platino - copper-platinum electrodes		
	SEL 00050 01	€ 615,00

SFERE VETRO
GLASS SPHERES



Kit di 30 sfere in vetro Pyrex per sonda autopulente HYCHLOR.

Kit of 30 Pyrex glass spheres for self-cleaning HYCHLOR probe.

sfere in vetro - glass spheres		
Pyrex	KSF 00001 01	€ 25,00

SONDE DI CONDUCIBILITA' IN GRAFITE
GRAPHITE CONDUCTIVITY PROBES



Celle per la misura della conducibilità con corpo in PTFE ed elettrodi in grafite. La costante di cella è $K = 0,6$ cm, corrispondente ad un campo di misura di 0÷100 mS. Tutte le celle possono essere fornite complete di sensore integrale di temperatura Pt100 (altro a richiesta) per la compensazione della misura. Queste celle sono adatte a tutti i normali impieghi di industriali e da laboratorio. Esse possono essere installate all'interno delle sonde ad immersione, delle celle a deflusso e di alcune delle sonde per installazione diretta in linea. Corpo in PTFE, diametro 12 mm, lunghezza 120 mm, elettrodi di misura in grafite, temperatura di lavoro -5 ÷ 100 °C, cavo 5 metri.

PTFE body, conductivity probes with graphite electrodes. The probe constant is $K = 0,6$ cm, corresponds to 0÷100 mS measure range. All probes can be supplied completed with Pt100 temperature integrated sensor (other upon request) for the measure compensation. These probes are suitable for all normal industrial and laboratory applications. They can be installed on submersible probe holder, electrode holder and on some inline probe holders. PTFE body, 12 mm diameter, 120 mm length, graphite measure electrodes, working temperature range -5÷100°C, with 5m cable.

con sensore di temperatura with temperature sensor	
ASO C4111 00	€ 278,00

SONDA CONDUCIBILITA'
CONDUCTIVITY PROBE



Sonda di conducibilità a tappo da 1/2 " con elettrodi in grafite, campana di protezione, pressione di esercizio fino a 5 bar, sensore di temperatura PT100 integrato, cavo di lunghezza 5m, costante di cella $K=1$ cm, campo di misura 0÷40000 µS.

Conductivity cell 1/2 " with graphite electrodes, protection cap, max pressure 5 bar, integrated temperature probe PT100, cable length 5m - 16.4 feet, cell constant $K=1$ cm, measuring range 0÷40000 µS.

sonda cd termocompensata - cd integrated temperature probe	
ASO 00041 01	€ 245,00

sonda conducibilità - conductivity probe	
ASO 00041 02	€ 208,00

Altre Sonde di Conducibilità su richiesta
Other conductivity sensors upon request

MIDI 3



Contenitore specifico per uso tecnico-industriale, esecuzione a tre pezzi, testata con inserti in ottone e ghiera in polipropilene, vaso in SUN trasparente. Versione a tre vie orizzontale/verticale con tappo di chiusura. Temperatura max d'esercizio 30°C, pressione max d'esercizio 8 bar.

Specific container for industrial use. Performing three-piece headboard with brass inserts and nut made of polypropylene. SUN transparent vase. Version three-way horizontal / vertical with cap. Maximum temperature 30 °C - Maximum pressure 8 bar.

MIDI 3	
TM3 00012 M5	€ 16,00

3PAT-I



Contenitore specifico per uso tecnico-industriale, esecuzione a tre pezzi, testata con inserti in ottone e ghiera in polipropilene, vaso in SUN trasparente. Temperatura max d'esercizio 30°C, pressione max d'esercizio 8 bar. Su richiesta esecuzioni specifiche con materiali diversi, tra i quali poliammide, ottone e acciaio inox.

Specific container for industrial use. Performing three-piece headboard with brass inserts and nut made of polypropylene. SUN transparent vase. Version three-way horizontal / vertical with cap. Maximum temperature 30 °C - Maximum pressure 8 bar. On demand, specific versions with different materials, such as polyamide, brass and stainless steel.

3PAT-I		
5"(3/4")	TIT 00034 05	€ 19,00
5"(1")	TIT 00100 05	€ 19,00
9"3/4 (3/4")	TIT 00034 09	€ 22,00
9"3/4 (1")	TIT 00100 09	€ 22,00

RL



Cartuccia filtrante in rete di poliestere lavabile, diametro interno 27,5 mm - esterno 60 mm, temperatura max di esercizio 60°C. Su richiesta altre tipologie di cartucce lavabili con altri materiali.

Washable polyester net filter cartridge. Internal diameter 27.5 mm - external diameter 60mm. Maximum operating temperature 60°C. On request other types of washable cartridges in different materials.

RL		
5"(60µm)	LRL 06000 05	€ 8,00
5"(150µm)	LRL 15000 05	€ 8,00
7"(60µm)	LRL 06000 07	€ 8,00
7"(150µm)	LRL 15000 07	€ 8,00
9"3/4 (60µm)	LRL 06000 09	€ 9,00
9"3/4 (150µm)	LRL 15000 09	€ 9,00
20" (60µm)	LRL 06000 20	€ 15,00
20" (150µm)	LRL 15000 20	€ 22,00

MB



Cartuccia filtrante in fiocco di polipropilene estruso senza anima di supporto, diametro esterno 65 mm. Densità progressiva delle fibre con porosità controllata, gradi di filtrazione nominali.

Wrapped polypropylene cartridge in one single piece without supporting core. External diameter 65 mm. Progressive fiber density with controlled porosity, nominal filtration degrees.

LMB		
5"(1µm)	LMB 00100 05	€ 6,00
5"(10µm)	LMB 01000 05	€ 6,00
5"(25µm)	LMB 02500 05	€ 6,00
5"(50µm)	LMB 05000 05	€ 6,00
7"(1µm)	LMB 00100 07	€ 7,00
7"(10µm)	LMB 01000 07	€ 7,00
7"(25µm)	LMB 02500 07	€ 9,00
7"(50µm)	LMB 05000 07	€ 9,00

LMB		
9"3/4 (1µm)	LMB 00100 09	€ 7,00
9"3/4 (10µm)	LMB 01000 09	€ 7,00
9"3/4 (25µm)	LMB 02500 09	€ 7,00
9"3/4 (50µm)	LMB 05000 09	€ 7,00
20"(1µm)	LMB 00100 20	€ 14,00
20"(10µm)	LMB 01000 20	€ 13,00
20"(25µm)	LMB 02500 20	€ 13,00
20"(50µm)	LMB 05000 20	€ 13,00

FA



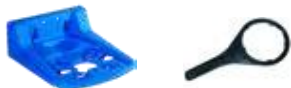
Cartuccia filtrante in filo di polipropilene accolto a norma FDA e CEE, diametro interno 28 mm - esterno 61 mm, temperatura max di esercizio 60°C.

String wound polypropylene cartridge (FDA and CEE approved), internal diameter 28 mm - external diameter 61 mm, maximum working temperature 60°C.

LFA		
5''(1µm)	LFA 00100 05	€ 5,00
5''(5µm)	LFA 00500 05	€ 5,00
5''(10µm)	LFA 01000 05	€ 5,00
5''(25µm)	LFA 02500 05	€ 5,00
5''(50µm)	LFA 05000 05	€ 5,00
7''(1µm)	LFA 00100 07	€ 5,00
7''(5µm)	LFA 00500 07	€ 5,00
7''(10µm)	LFA 01000 07	€ 5,00
7''(25µm)	LFA 02500 07	€ 5,00
7''(50µm)	LFA 05000 07	€ 5,00
9''3/4 (1µm)	LFA 00100 09	€ 5,00
9''3/4 (5µm)	LFA 00500 09	€ 5,00
9''3/4 (10µm)	LFA 01000 09	€ 5,00

LFA		
9''3/4 (25µm)	LFA 02500 09	€ 5,00
9''3/4 (50µm)	LFA 05000 09	€ 5,00
20''(1µm)	LFA 00100 20	€ 9,00
20''(5µm)	LFA 00500 20	€ 9,00
20''(10µm)	LFA 01000 20	€ 9,00
20''(25µm)	LFA 02500 20	€ 9,00
20''(50µm)	LFA 05000 20	€ 9,00
5''Mini (1µm)	LFA 00100 M5	€ 5,00
5''Mini(5µm)	LFA 00500 M5	€ 5,00
5''Mini(10µm)	LFA 01000 M5	€ 5,00
5''Mini(25µm)	LFA 02500 M5	€ 5,00
5''Mini(50µm)	LFA 05000 M5	€ 5,00

ACCESSORI FILTRI
FILTERS ACCESSORIES



Chiavi e staffe singole in polipropilene.

Polypropylene wrenches and support brackets.

3PAT / 2PAT		
Chiave - Wrench	ATA 00002 01	€ 5,00
Supporto	ATA 00005 01	€ 7,00
<i>Support bracket</i>		

MIDI		
Chiave - Wrench	ATA 00001 01	€ 4,00
Supporto	ATA 00004 04	€ 6,00
<i>Support bracket</i>		

FILTRI COMPLETI
COMPLETE FILTERS



Filtro completo 3PAT-I con inserti in ottone, cartuccia rete lavabile in poliestere, staffa di supporto in plastica, viti e rondelle in acciaio inox da 16 mm di fissaggio.

3PAT-I complete filter with brass inserts, washable polyester net cartridge, PP mounting bracket, stainless steel screws (16 mm) and washers.

5''		
RL 60 µm 1/2''	KFT 00004 01	€ 50,00
RL 150 µm 1/2''	KFT 00004 02	€ 50,00
RL 60 µm 3/4''	KFT 00004 11	€ 50,00
RL 150 µm 3/4''	KFT 00004 12	€ 50,00
RL 60 µm 1''	KFT 00004 21	€ 62,00
RL 150 µm 1''	KFT 00004 22	€ 58,00

9'' 3/4		
RL 60 µm 1/2''	KFT 00005 01	€ 56,00
RL 150 µm 1/2''	KFT 00005 02	€ 56,00
RL 60 µm 3/4''	KFT 00005 11	€ 56,00
RL 150 µm 3/4''	KFT 00005 12	€ 56,00
RL 60 µm 1''	KFT 00005 21	€ 56,00
RL 150 µm 1''	KFT 00005 22	€ 56,00

TUBI
TUBE



Tubi di mandata ed aspirazione 4x6 - 6x8 - 10x14.
Delivery and suction tubes 4x6 - 6x8 - 10x14.

tubo mandata PE - PE delivery tube

4x6 - tubo mandata PE - PE delivery tube		
25 mt	2003 021	€ 29,00
100 mt	ATU 00083 01	€ 81,00

6x8 - tubo mandata PE - PE delivery tube		
25 mt	ATU 00006 03	€ 34,00
100 mt	ATU 00006 04	€ 96,00

10x14 - tubo mandata PE - PE delivery tube		
10 mt	DTU 00001 02	€ 49,00
50 mt	DTU 00001 03	€ 158,00

aspirazione PVC - PVC suction tube

4x6 - tubo di aspirazione PVC- PVC suction tube		
25 mt	DUT 00000 06	€ 31,00
100 mt	ATU 00082 01	€ 88,00

6x8 - tubo di aspirazione PVC- PVC suction tube		
25 mt	ATU 00042 02	€ 37,00
100 mt	ATU 00042 01	€ 104,00

10x14 - tubo di aspirazione PVC- PVC suction tube		
10 mt	DTU 00022 02	€ 44,00
50 mt	DTU 00022 03	€ 140,00

PVDF - KYNAR FLEX 2800

4x6 KYNAR FLEX 2800 - tubo PVDF - PVDF tube		
10 mt	DTU 00103 01	€ 73,00
25 mt	DTU 00103 02	€ 169,00
100 mt	DTU 00003 02	€ 616,00

6x8 KYNAR FLEX 2800 - tubo PVDF - PVDF tube		
10 mt	DTU 00109 01	€ 106,00
25 mt	DTU 00109 02	€ 260,00
100 mt	DTU 00009 01	€ 859,00

KIT CORPI POMPA - PUMP HEADS KIT

parti di ricambio PDE - PDE spare parts

KIT VALVOLA E SPINGIVALVOLA - VALVE AND VALVE SEAT KIT

(A) PP 1-20 l/h (5) (6)			
FPM (Viton®)	20 pezzi - pieces	KVA 00027 01	€ 60,00
FPM (Viton®)	100 pezzi - pieces	KVA 00027 11	€ 242,00
EPDM (Dutral®)	20 pezzi - pieces	KVA 00027 02	€ 60,00
EPDM (Dutral®)	100 pezzi - pieces	KVA 00027 12	€ 242,00

(C) PP 2-4 l/h 20 bar (5) (6)			
FPM (Viton®)	10 pezzi - pieces	KVA 00031 01	€ 80,00
EPDM (Dutral®)	10 pezzi - pieces	KVA 00031 02	€ 80,00

(D) PVC 30-80 l/h (3) (2) solo kit valvola - only valve kit			
FPM (Viton®)	10 pezzi - pieces	2 020 046	€ 43,00
EPDM (Dutral®)	10 pezzi - pieces	2 020 047	€ 43,00
Silicone	10 pezzi - pieces	2 020 088	€ 43,00
NBR	10 pezzi - pieces	2 020 121	€ 43,00

KIT VALVOLA A SFERA CERAMICA - CERAMIC BALL VALVE KIT

(E - F) PP 1-20 l/h (20) (21) (22) (23) (24) (25) (26)			
FPM (Viton®)	20 pezzi - pieces	KVA 00028 01	€ 109,00
FPM (Viton®)	100 pezzi - pieces	KVA 00028 11	€ 503,00
EPDM (Dutral®)	20 pezzi - pieces	KVA 00028 02	€ 109,00
EPDM (Dutral®)	100 pezzi - pieces	KVA 00028 12	€ 503,00

(C) PP 2-4 l/h 20 bar (20) (21) (22) (23) (24) (25) (26)			
FPM (Viton®)	10 pezzi - pieces	KVA 00032 01	€ 185,00
EPDM (Dutral®)	10 pezzi - pieces	KVA 00032 02	€ 185,00

(D) PVC 30=80 l/h (3) (4) (5) solo kit valvola - only valve kit			
FPM (Viton®)/EPDM (Dutral®)	10 pezzi - pieces	KVA 00029 01	€ 149,00

KIT RACCORDO, GHIERA E O-RING - NIPPLE, TUBE NUT AND O-RING KIT

(A,B,D) PP (1) (2) (3)			
FPM (Viton®)	20 pezzi - pieces	KRA 00057 01	€ 26,00
FPM (Viton®)	100 pezzi - pieces	KRA 00057 21	€ 105,00
EPDM (Dutral®)	20 pezzi - pieces	KRA 00057 02	€ 26,00
EPDM (Dutral®)	100 pezzi - pieces	KRA 00057 22	€ 105,00
FPM (Viton®) 30=80 l/h (10x14)	10 pezzi - pieces	KRA 00059 01	€ 50,00
EPDM (Dutral®) 30=80 l/h (10x14)	10 pezzi - pieces	KRA 00059 02	€ 50,00

KIT FISSAGGIO TUBI - Hoses fastening kit		
6x8 PP - TFE/P	KRA 08320 22	€ 14,00
6x8 PVDF - TFE/P	KRA 08320 21	€ 23,00
10x14 PP - TFE/P	KRA 10320 22	€ 20,00
10x14 PVDF - TFE/P	KRA 10320 21	€ 29,00

KIT SPURGO MANUALE CP - MANUAL AIR BLEED PUMP HEAD KIT

(A) PP (5) (6) (2) (3) (4) (5) (6) (7)			
FPM (Viton®)	10 pezzi - pieces	KSM 00001 01	€ 135,00
EPDM (Dutral®)	10 pezzi - pieces	KSM 00001 11	€ 135,00

KIT O-RING CP

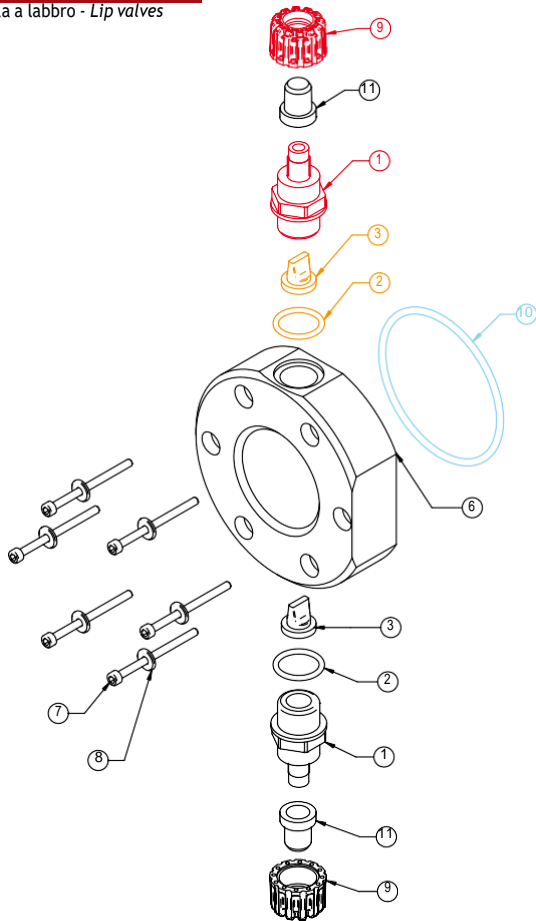
O-RING (9)			
"A" CP tipo/type - FPM (Viton®)	10 pezzi - pieces	2 020 018	€ 21,00
"A" CP tipo/type - FPM (Viton®)	100 pezzi - pieces	2 020 129	€ 163,00
"A" CP tipo/type - EPDM (Dutral®)	10 pezzi - pieces	2 020 019	€ 21,00
"A" CP tipo/type - EPDM (Dutral®)	100 pezzi - pieces	2 020 130	€ 163,00
"B" (20l) CP tipo/type - FPM (Viton®)	10 pezzi - pieces	KOR 01012 01	€ 21,00
"B" (20l) CP tipo/type - EPDM (Dutral®)	10 pezzi - pieces	KOR 01012 02	€ 21,00
"D" (A/P) CP tipo/type - FPM (Viton®)	10 pezzi - pieces	KOR 01014 01	€ 43,00
"D" (A/P) CP tipo/type - EPDM (Dutral®)	10 pezzi - pieces	KOR 01014 02	€ 43,00
"E/F" (PVDF 1-15 l/h) CP tipo/type - FPM (Viton®)	10 pezzi - pieces	KOR 01013 01	€ 21,00
"E/F" (PVDF 1-15 l/h) CP tipo/type - EPDM (Dutral®)	10 pezzi - pieces	KOR 01013 02	€ 21,00

KIT CORPI POMPA - PUMP HEADS KIT

parti di ricambio PDE - PDE spare parts

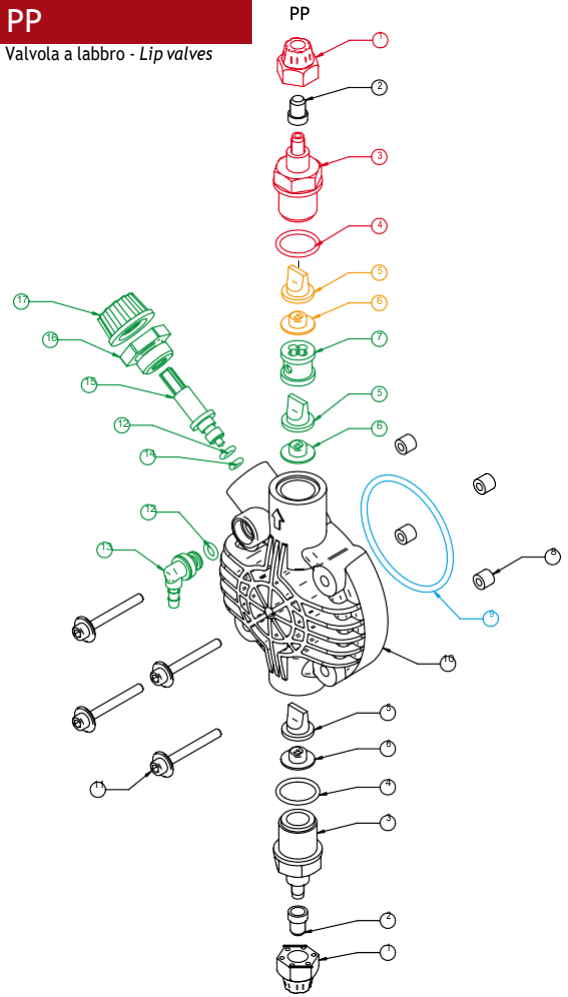
PVC

Valvola a labbro - Lip valves



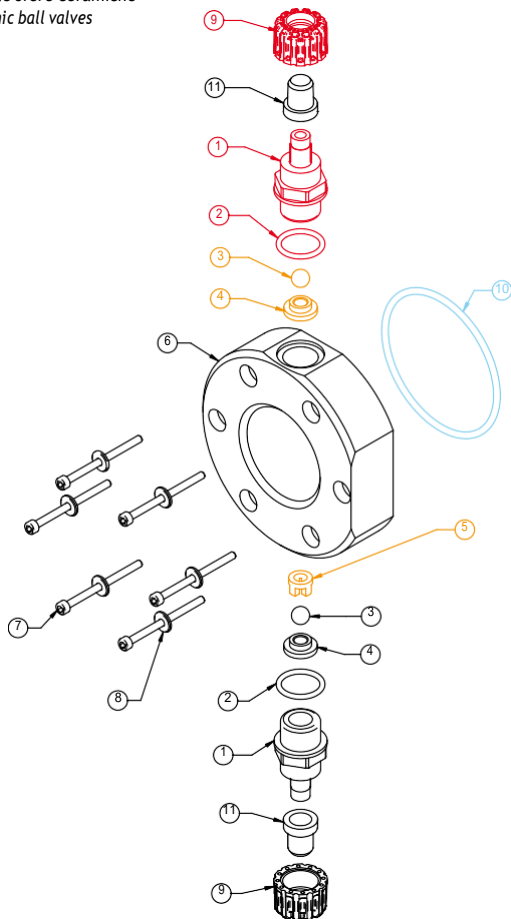
PP

Valvola a labbro - Lip valves



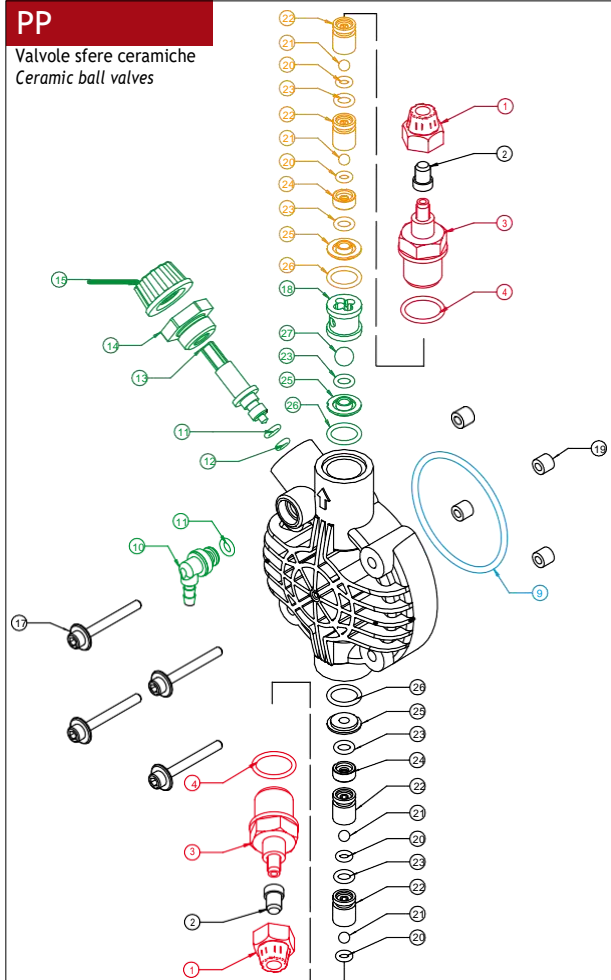
PVC

Valvole sfere ceramiche
Ceramic ball valves



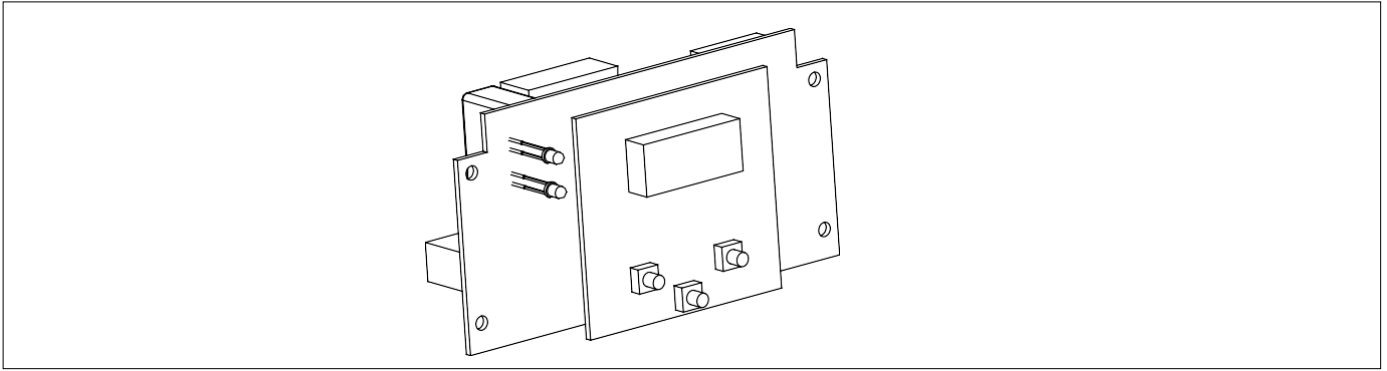
PP

Valvole sfere ceramiche
Ceramic ball valves



SCHEDE ELETTRONICHE - CONTROL CIRCUIT BOARDS

parti di ricambio PDE - PDE spare parts



PKX		
MA/A 230/240V (80MS/120L.)	RPB 00092 01	€ 61,00
MA/A 110V (80MS/120L.)	RPB 00092 02	€ 66,00
MA/AL 230V (80MS/120L.)	RPB 00093 01	€ 70,00
MA/AL 110V (80MS/120L.) CSA	RPB 00093 02	€ 76,00
MA/A - MA/AL 12VDC	RPB 00098 01	€ 67,00
FT/A 230V (80MS/120L.)	RPB 00094 01	€ 79,00
FT/A 110V (80MS/120L.)	RPB 00094 02	€ 87,00

DLX - DLXB		
MA/AD 230/240V (80MS/120L.)	RPB 00079 01	€ 79,00
MA/AD 230/240V (70MS/150L.) per/for 20L	RPB 00079 06	€ 79,00
MA/AD 110V (80MS/120L.)	RPB 00079 02	€ 87,00
MA/AD 110V (70MS/150L.) per/for 20L	RPB 00079 07	€ 87,00
MA/AD+LIV.230V (80MS/120L.)	RPB 00086 01	€ 87,00
MA/AD+LIV.230V (70MS/150L.) per/for 20L	RPB 00086 06	€ 87,00
MA/AD+LIV.110V CSA (80MS/120L.)	RPB 00086 02	€ 108,00
MA/AD+LIV. 110V (70MS/150L.) per/for 20L	RPB 00086 07	€ 108,00
MA/AD - MA/AD+LIV. 12VDC	RPB 00089 01	€ 109,00
MA/MB 230/240V (80MS/120L.)	RPB 00028 08	€ 98,00
MA/MB 230/240V (70MS/150L.) per/for 20L	RPB 01060 01	€ 98,00
MA/MB 110V CSA (80MS/120L.)	RPB 00028 18	€ 116,00
CC/M 230V (80MS/120L.)	RPB 00072 01	€ 170,00
CC/M 230V (80MS/150L.) per/for 20L	RPB 00072 06	€ 170,00
CC/M 110V CSA (80MS/120L.)	RPB 00072 02	€ 176,00
CC/M 110V (80MS/150L.) per/for 20L	RPB 00072 07	€ 176,00
VFT/MBB 230/240V (80MS/120L.)	RPB 00038 11	€ 108,00
VFT/MBB 230/240V (70MS/150L.) per/for 20L	RPB 00038 28	€ 108,00
VFT/MBB 110V (80MS/120L.)	RPB 00038 12	€ 126,00
VFT/MBB 110V (70MS/150L.) per/for 20L	RPB 00038 29	€ 126,00
MF/M LOGIC (80MS/120L.)	RPB 00031 01	€ 181,00
MF/M LOGIC (80MS/150L.) per/for 20L	RPB 00031 03	€ 181,00
MF/M POWER 230V	RPB 00032 01	€ 74,00
MF/M POWER 110V CSA	RPB 00032 02	€ 88,00
PH-RX-CL/M 230V (80MS/120L.)	RPB 00138 01	€ 265,00
PH-RX-CL/M 110V (80MS/120L.)	RPB 00138 02	€ 292,00
PH-RX/MBB 230V (80MS/120L.)	RPB 00138 11	€ 266,00
PH-RX/MBB 230V (80MS/150L.) per/for 20L	RPB 00138 21	€ 266,00
PH-RX/MBB 110V (80MS/120L.)	RPB 00138 12	€ 292,00
PH-RX/MBB 110V (80MS/150L.) per/for 20L	RPB 00138 22	€ 292,00
CD/M 230/240V (80MS/120L.)	RPB 00037 01	€ 280,00
CD/M 110V (80MS/120L.)	RPB 00037 02	€ 305,00

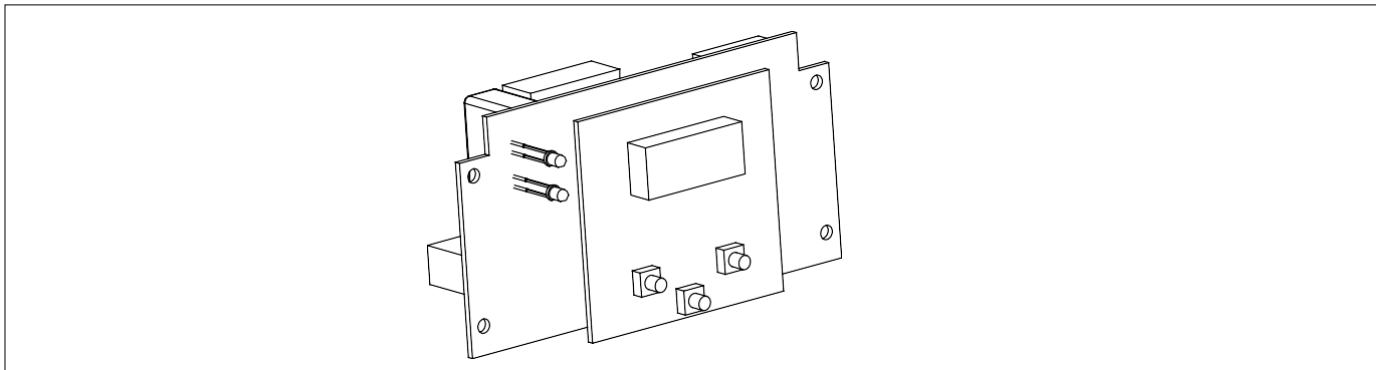
HD		
HD-MA 48V (specificare portata)	2 107 093	€ 60,00
HD-MA 48V (specify pump flow rate)	2 107 093	€ 60,00

HF		
MA 230V (120L.) 40-5	RPB 00066 01	€ 386,00
MA 230V (140L.) 60-4	RPB 00066 02	€ 386,00
MA 230V (180L.) 100-2	RPB 00066 03	€ 386,00
MA 230V (240L.) 140-1	RPB 00066 04	€ 386,00

BT		
MA/AD 230V (90MS/160L.) 1L-20L	RPB 00011 01	€ 135,00
MA/AD 230V (90MS/160L.) 30L - 80L	RPB 00011 11	€ 135,00
MA/AD 110V (90MS/160L.) 1L-20L	RPB 00011 03	€ 149,00
MA/AD 110V (90MS/160L.) 30L - 80L	RPB 00011 13	€ 149,00
MA 230V (90MS/160L.) 1L - 20L	RPB 00015 01	€ 180,00
MA 230V (90MS/180L.) 30L - 80L	RPB 00015 11	€ 180,00
MA 110V CSA (90MS/160L.) 1L - 20L	RPB 00015 02	€ 198,00
MA 110V CSA (90MS/180L.)30L - 80L	RPB 00015 12	€ 198,00
VFT 230V (90MS/160L.) 1L-20L	RPB 80231 01	€ 242,00
VFT 230V (90MS/180L.)30L-80L	RPB 80231 11	€ 242,00
VFT 110V CSA (90MS/160L.) 1L-20L	RPB 80267 01	€ 267,00
VFT 110V CSA (90MS/180L.) 30L-80L	RPB 80267 11	€ 267,00
PH-RX-CL/M 230V (90MS/160L.) 1L-20L	RPB 00160 01	€ 292,00
PH-RX-CL/M 230V(90MS/180L.) 30L-80L	RPB 00160 11	€ 292,00
PH-RX-CL/M 110V (90MS/160L.) 1L-20L	RPB 00160 02	€ 321,00
PH-RX-CL/M 110V(90MS/180L.) 30L-80L	RPB 00160 12	€ 321,00
PH-RX/MBB 230V (90MS/160L.) 1L-20L	RPB 00160 07	€ 291,00
PH-RX/MBB 230V(90MS/180L.) 30L-80L	RPB 00160 17	€ 291,00
PH-RX/MBB 110V (90MS/160L.)1L-20L	RPB 00160 08	€ 319,00
PH-RX/MBB 110V(90MS/180L.) 30L-80L	RPB 00160 18	€ 319,00
MF 230/240V (90MS/160L.) 1L- 20L	RPB 00014 03	€ 292,00
MF 230/240V (90MS/180L.) 30L- 80L	RPB 00014 13	€ 292,00
MF 110V CSA(90MS/160L.) 1L-20L	RPB 00014 02	€ 321,00
MF 110V CSA(90MS/180L.) 30L-80L	RPB 00014 12	€ 321,00

BTB		
MA/AD 230V (80MS/120L.) da 1L a 15L	RPB 00011 21	€ 135,00
MA/AD 230V (80MS/130L.) 20-5	RPB 00011 31	€ 135,00
MA/AD 110V (80MS/120L.) da 1L a 15L	RPB 00011 23	€ 149,00
MA/AD 110V (80MS/130L.) 20-5	RPB 00011 33	€ 149,00
MA 230V (80MS/120L.) da 1L a 15L	RPB 00015 21	€ 180,00
MA 230V (80MS/130L.)20-5	RPB 00015 31	€ 180,00
MA 110V CSA (80MS/120L.) da 1L a 15L	RPB 00015 22	€ 198,00
MA 110V CSA (80MS/130L.) 20-5	RPB 00015 32	€ 198,00
VFT 230V (80MS/120L.) da 1L a 15L	RPB 80231 21	€ 242,00
VFT 230V (80MS/130L.) 20-5	RPB 80231 31	€ 242,00
VFT 110V (80MS/120L.) da 1L a 15L	RPB 80267 21	€ 267,00
110V (80MS/130L.) 20-5	RPB 80267 31	€ 267,00
PH-RX-CL/M 230V (80MS/120L.) da 1L a 15L	RPB 00160 21	€ 292,00
PH-RX-CL/M 230V (80MS/130L.) 20-5	RPB 00160 31	€ 292,00
PH-RX-CL/M 110V (80MS/120L.) da 1L a 15L	RPB 00160 22	€ 321,00
PH-RX-CL/M 110V (80MS/130L.) 20-5	RPB 00160 32	€ 321,00
PH-RX/MBB 230V (80MS/120L.) da 1L a 15L	RPB 00160 27	€ 291,00
PH-RX/MBB 230V (80MS/130L.) 20-5	RPB 00160 37	€ 291,00
PH-RX/MBB 110V (80MS/120L.) da 1L a 15L	RPB 00160 28	€ 319,00
PH-RX/MBB 110V (80MS/130L.) 20-5	RPB 00160 38	€ 319,00
MF 230/240V (80MS/120L.) 1L- 15L	RPB 00014 23	€ 292,00
MF 230/240V (80MS/130L.) 20-5	RPB 00014 31	€ 292,00
MF 110V (80MS/120L.) DA 1L A 15L	RPB 00014 22	€ 321,00
MF 110V (80MS/130L.)20-5	RPB 00014 32	€ 321,00

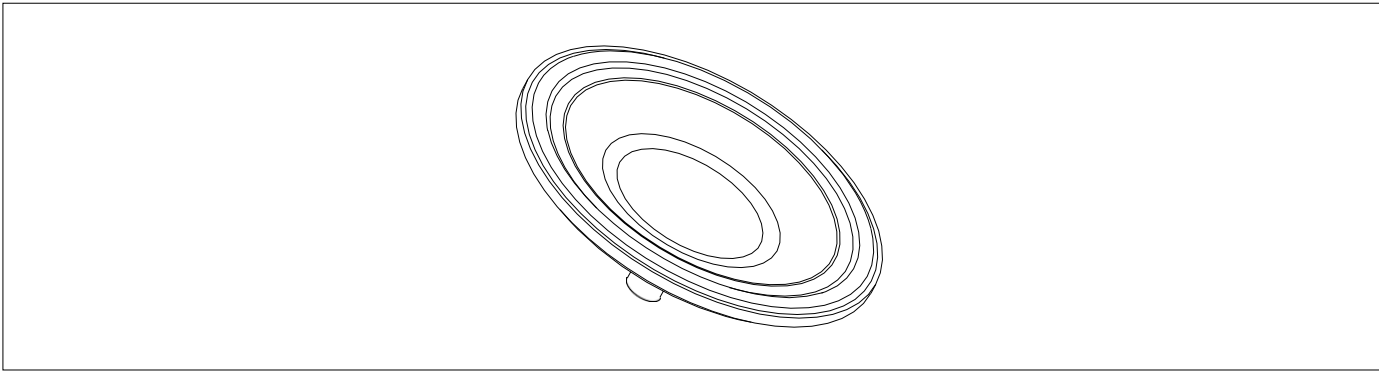
parti di ricambio PDE - PDE spare parts



EONE			
eBasic	alim/logica - power supply/logic	RPB 00228 01	€ 107,00
eBasic - MA	morsettiera - terminal board	RPB 00224 01	€ 12,00
MA	alim/logica - power/logic 0110	RPB 00222 01	€ 157,00
MA	alim/logica - power/logic 0216	RPB 00222 02	€ 157,00
MA	alim/logica - power/logic 0420	RPB 00222 03	€ 157,00
MA	alim/logica - power/logic 0607	RPB 00222 04	€ 157,00
MA	alim/logica - power/logic 0710	RPB 00222 05	€ 157,00
MA	alim/logica - power/logic 1012	RPB 00222 06	€ 157,00
MA	alim/logica - power/logic 1505	RPB 00222 07	€ 157,00
MA	alim/logica - power/logic 2007	RPB 00222 08	€ 157,00
MA	alim/logica - power/logic 3005	RPB 00222 09	€ 157,00
MF	logica/logic R4.6 - 0110	RPB 00220 11	€ 104,00
MF	logica/logic R4.6 - 0216	RPB 00220 12	€ 104,00
MF	logica/logic R4.6 - 0420	RPB 00220 13	€ 104,00
MF	logica/logic R4.6 - 0607	RPB 00220 14	€ 104,00
MF	logica/logic R4.6 - 0710	RPB 00220 15	€ 104,00
MF	logica/logic R4.6 - 1012	RPB 00220 16	€ 104,00
MF	logica/logic R4.6 - 1505	RPB 00220 17	€ 104,00
MF	logica/logic R4.6 - 2007	RPB 00220 18	€ 104,00
MF	logica/logic R4.6 - 3005	RPB 00220 19	€ 104,00
MF	alim/mors. - power/terminal 0110	RPB 00219 11	€ 187,00
MF	alim/mors. - power/terminal 0216	RPB 00219 12	€ 187,00
MF	alim/mors. - power/terminal 0420	RPB 00219 13	€ 187,00
MF	alim/mors. - power/terminal 0607	RPB 00219 14	€ 187,00
MF	alim/mors. - power/terminal 0710	RPB 00219 15	€ 187,00
MF	alim/mors. - power/terminal 1012	RPB 00219 16	€ 187,00
MF	alim/mors. - power/terminal 1505	RPB 00219 17	€ 187,00
MF	alim/mors. - power/terminal 2007	RPB 00219 18	€ 187,00
MF	alim/mors. - power/terminal 3005	RPB 00219 19	€ 187,00
PLUS	logica/logic R4.6 - 0110	RPB 00220 01	€ 106,00
PLUS	logica/logic R4.6 - 0216	RPB 00220 02	€ 106,00
PLUS	logica/logic R4.6 - 0420	RPB 00220 03	€ 106,00
PLUS	logica/logic R4.6 - 0607	RPB 00220 04	€ 106,00
PLUS	logica/logic R4.6 - 0710	RPB 00220 05	€ 106,00
PLUS	logica/logic R4.6 - 1012	RPB 00220 06	€ 106,00
PLUS	logica/logic R4.6 - 1505	RPB 00220 07	€ 106,00
PLUS	logica/logic R4.6 - 2007	RPB 00220 08	€ 106,00
PLUS	logica/logic R4.6 - 3005	RPB 00220 09	€ 106,00
PLUS	alim/mors. - power/terminal 0110	RPB 00219 01	€ 214,00
PLUS	alim/mors. - power/terminal 0216	RPB 00219 02	€ 214,00
PLUS	alim/mors. - power/terminal 0420	RPB 00219 03	€ 214,00
PLUS	alim/mors. - power/terminal 0607	RPB 00219 04	€ 214,00
PLUS	alim/mors. - power/terminal 0710	RPB 00219 05	€ 214,00
PLUS	alim/mors. - power/terminal 1012	RPB 00219 06	€ 214,00
PLUS	alim/mors. - power/terminal 1505	RPB 00219 07	€ 214,00
PLUS	alim/mors. - power/terminal 2007	RPB 00219 08	€ 214,00
PLUS	alim/mors. - power/terminal 3005	RPB 00219 09	€ 214,00

DIAFRAMMI - DIAPHRAGMS

parti di ricambio PDE - PDE spare parts



PKX		
1l/h 5bar	DDF 00002 01	€ 31,00
2l/h 6bar	DDF 00004 01	€ 23,00
5l/h 5bar	DDF 00004 01	€ 23,00
5l/h 7bar	DDF 00004 01	€ 23,00
7l/h 2bar - 10l/h 1bar	DDF 00004 01	€ 23,00

DLX - DLXB		
1l/h 15bar	4084 011	€ 24,00
2l/h 20bar	4084 011	€ 24,00
5l/h 7bar	DDF 00004 01	€ 23,00
8l/h 10bar	DDF 00004 01	€ 23,00
15l/h 4bar	4084 011	€ 24,00
20l/h 3bar	4084 003	€ 30,00

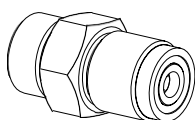
HD		
1l/h 10bar	4084 002	€ 23,00
2l/h 10bar	DDF 00004 01	€ 23,00
5l/h 10bar	DDF 00004 01	€ 23,00
10l/h 5bar	DDF 00004 01	€ 23,00
10l/h 10bar	DDF 00004 01	€ 23,00
15l/h 5bar	DDF 00004 01	€ 23,00
20l/h 5bar	4084 003	€ 30,00
2l/h 20bar	4084 011	€ 24,00
4l/h 20bar	4084 011	€ 24,00
30l/h 4bar	SDF 00001 01	€ 96,00
50l/h 3bar	SDF 00001 01	€ 96,00
80l/h 1bar	SDF 00001 01	€ 96,00

BT		
2l/h 10bar	DDF 00004 01	€ 23,00
2l/h 20bar	4084 011	€ 24,00
5l/h 10bar	DDF 00004 01	€ 23,00
5l/h 15bar	4084 011	€ 24,00
5l/h 20bar	4084 011	€ 24,00
10l/h 10bar	DDF 00004 01	€ 23,00
15l/h 5bar	DDF 00004 01	€ 23,00
20l/h 5bar	4084 003	€ 30,00
30l/h 4bar	SDF 00001 01	€ 96,00
50l/h 3bar	SDF 00001 01	€ 96,00
80l/h 1bar	SDF 00001 01	€ 96,00

BTB		
2l/h 10bar	DDF 00004 01	€ 23,00
2l/h 20bar	4084 011	€ 24,00
4l/h 20bar	4084 011	€ 23,00
5l/h 10bar	DDF 00004 01	€ 23,00
10l/h 10bar	DDF 00004 01	€ 23,00
15l/h 5bar	DDF 00004 01	€ 23,00
20l/h 5bar	4084 003	€ 30,00

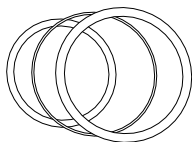
EONE MA - MF - PLUS		
1l/h 10bar	DDF 84654 03	€ 27,00
2l/h 16bar	DDF 84654 03	€ 27,00
4l/h 20bar	DDF 84654 03	€ 27,00
6l/h 7bar	DDF 84654 01	€ 27,00
7l/h 10bar	DDF 84654 01	€ 27,00
10l/h 12bar	DDF 84654 01	€ 27,00
15l/h 5bar	DDF 84654 01	€ 27,00
20l/h 7bar	DDF 86268 01	€ 29,00
30l/h 5bar	DDF 86268 01	€ 29,00

EONE BASIC		
2l/h 10bar	DDF 84654 02	€ 27,00
5l/h 7bar	DDF 84654 02	€ 27,00

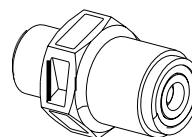


Valvole AISI-NBR – AISI-NBR Valves			
aspirazione 1/2"- suction 1/2"	ST-P/ P	SVA 01001 03	€ 79,00
mandata 1/2"- discharge 1/2"	ST-P/ P	SVA 01002 03	€ 79,00
aspirazione 1/2"- suction 1/2" (25 bar)	P	SVA 01001 13	€ 129,00
mandata 1/2"- discharge 1/2" (25 bar)	P	SVA 01002 13	€ 129,00
aspirazione 3/4"- suction 3/4"	ST-P/ P	SVA 01005 03	€ 79,00
mandata 3/4"- discharge 3/4"	ST-P/ P	SVA 01006 03	€ 79,00
aspirazione 1"- suction 1"	P	SVA 01009 03	€ 95,00
mandata 1"- discharge 1"	P	SVA 01010 03	€ 95,00
aspirazione 1 1/2"- suction 1 1/2"	P	SVA 01011 03	€ 145,00
mandata 1 1/2"- discharge 1 1/2"	P	SVA 01012 03	€ 145,00
aspirazione 1/2"- suction 1/2"	ST-D	SVA 00190 03	€ 58,00
mandata 1/2"- discharge 1/2"	ST-D	SVA 00191 03	€ 58,00
aspirazione 3/4"- suction 3/4"	D	SVA 01030 03	€ 69,00
mandata 3/4"- discharge 3/4"	D	SVA 01031 03	€ 69,00
aspirazione 1"- suction 1"	D	SVA 01013 03	€ 94,00
mandata 1"- discharge 1"	D	SVA 01014 03	€ 94,00

Kit guarnizioni pistone - piston sealing kit



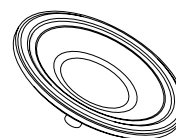
Ø 16 mm			
AISI-FPM (AP)/PVC-FPM (BA)	ST-P	KAN 01002 01	€ 30,00
AISI-EPDM (AI) PVC-EPDM (BI)	ST-P	KAN 01002 02	€ 43,00
AISI-NBR (AA)	ST-P	KAN 01002 03	€ 18,00
AISI-NBR (AA) - 25 Bar	ST-P	KAN 02002 23	€ 21,00
Ø 30 mm			
AISI-FPM (AP)/PVC-FPM (BA)	ST-P	KAN 01004 01	€ 40,00
AISI-EPDM (AI) PVC-EPDM (BI)	ST-P	KAN 01004 02	€ 40,00
AISI-NBR (AA)	ST-P	KAN 01004 03	€ 19,00
AISI-FPM (AP)	P	KAN 02004 11	€ 40,00
AISI-EPDM (AI)	P	KAN 02004 12	€ 40,00
AISI-NBR (AA)	P	KAN 02004 13	€ 20,00
PVC-FPM (BA)	P	KAN 02004 01	€ 40,00
PVC-EPDM (BI)	P	KAN 02004 02	€ 40,00
Ø 48 mm			
AISI-FPM (AP)	ST-P	KAN 01006 11	€ 72,00
AISI-EPDM (AI)	ST-P	KAN01006 12	€ 72,00
AISI-NBR (AA)	ST-P	KAN 01006 13	€ 21,00
PVC-FPM (BA)	ST-P	KAN 01006 01	€ 72,00
PVC-EPDM (BI)	ST-P	KAN 01006 02	€ 72,00
AISI-FPM (AP)	P	KAN 02006 11	€ 72,00
AISI-EPDM (AI)	P	KAN02006 12	€ 72,00
AISI-NBR (AA)	P	KAN 02006 13	€ 21,00
PVC-FPM (BA)	P	KAN 02006 01	€ 76,00
PVC-EPDM (BI)	P	KAN 02006 02	€ 76,00
Ø 67 mm			
AISI-FPM (AP)	P	KAN 02009 11	€ 89,00
AISI-EPDM (AI)	P	KAN 02009 12	€ 89,00
AISI-NBR (AA)	P	KAN 02009 13	€ 24,00
PVC-FPM (BA)	P	KAN 02009 01	€ 89,00
PVC-EPDM (BI)	P	KAN 02009 02	€ 89,00
Ø 95 mm			
AISI-FPM (AP)	P	KAN0201111	€ 123,00
AISI-EPDM (AI)	P	KAN0201112	€ 123,00
AISI-NBR (AA)	P	KAN0201113	€ 45,00
PVC-FPM (BA)	P	KAN0201101	€ 123,00
PVC-EPDM (BI)	P	KAN0201102	€ 123,00



Valvole PVC-FPM – PVC-FPM Valves			
aspirazione 1/2"- suction 1/2"	ST-P/ P	SVA 01021 01	€ 67,00
mandata 1/2"- discharge 1/2"	ST-P/ P	SVA 01022 01	€ 67,00
aspirazione 3/4"- suction 3/4"	ST-P/ P	SVA 01023 01	€ 70,00
mandata 3/4"- discharge 3/4"	ST-P/ P	SVA 01024 01	€ 70,00
aspirazione 1"- suction 1"	P	SVA 01025 01	€ 114,00
mandata 1"- discharge 1"	P	SVA 01026 01	€ 114,00
aspirazione 1 1/2"- suction 1 1/2"	P	SVA 01027 01	€ 114,00
mandata 1 1/2"- discharge 1 1/2"	P	SVA 01028 01	€ 114,00
aspirazione 1/2"- suction 1/2"	ST-D	SVA 00090 01	€ 43,00
mandata 1/2"- discharge 1/2"	ST-D	SVA 00091 01	€ 43,00
aspirazione 3/4"- suction 3/4"	D	SVA 03023 01	€ 71,00
mandata 3/4"- discharge 3/4"	D	SVA 03024 01	€ 71,00
aspirazione 1"- suction 1"	D	SVA 03025 01	€ 91,00
mandata 1"- discharge 1"	D	SVA 03026 01	€ 91,00

Valvole PP-FPM – PP-FPM Valves			
aspirazione 1/2"- suction 1/2"	ST-D	SVA 01050 01	€ 44,00
mandata 1/2"- discharge 1/2"	ST-D	SVA 01051 01	€ 44,00

Diaframmi per testate PVC-AISI - Diaphragm for PVC-AISI heads



Diaframmi per testate PVC-AISI – Diaphragm for PVC-AISI heads			
Diametro/Diameter 50 mm	ST-D	SDF 00003 01	€ 53,00
Diametro/Diameter 67 mm	ST-D	SDF 00003 03	€ 68,00
Diametro/Diameter 85 mm	ST-D	SDF 00003 05	€ 87,00
Diametro/Diameter 75 mm	D	DME 00001 01	€ 60,00
Diametro/Diameter 95 mm	D	DME 00002 01	€ 72,00
Diametro/Diameter 115 mm	D	DME 00004 01	€ 139,00



TABELLA DI COMPATIBILITÀ CHIMICA CHEMICAL RESISTANCE LIST

Chemical Composto chimico	Formula	PVDF	PP	PTFE	PVC	PE	TFE/P	AISI 316	FPM Viton®	EPDM Dutral®	Configurazione consigliata pompa a motore Suggested configuration for motor pumps
Acetic Acid Acido Acetico	CH ₃ COOH	ok	ok (60%)	ok	ok (50%)	ok (60%)	ok (34%)	ok	no	ok (50%)	AT
Acetone	CH ₃ COCH ₃	ok	no	ok	no	no	no	ok	no	ok	AT
Aluminum Sulfate Solfato di Alluminio	Al (SO ₄) ₃	ok	ok	ok	ok	ok	ok	ok	ok	ok	BP
Aluminum Phosphate Fosfato di Alluminio	Al (SO ₄) ₃	ok	ok	ok	ok	ok	ok	ok	ok	ok	BP
Ammonium Aluminum Sulfate Solfato di Allum. in Ammonio	NH ₄ Al(SO ₄) ₂	ok	ok	ok	ok	ok	ok	ok	ok	ok	BA
Calcium Bisulfite Bisolfato di Alluminio	Ca(HSO ₃) ₂	ok	ok	ok	ok	ok	ok	ok	ok	ok	BA
Calcium Chloride Cloruro di Calcio	CaCl ₂	ok	ok	ok	ok	ok	ok	no	ok	ok	BA
Calcium Hypochlorite Ipoclorito di Calcio	Ca (OCl) ₂	ok	ok	ok	ok	ok	ok	no	ok	ok	BA
Calcium Sulfate Solfato di Calcio	CaSO ₄	ok	ok	ok	ok	ok	ok	ok	ok	ok	BA
Hydrochloric Acid Acido Cloridrico	HCl	ok	ok	ok	ok	ok	ok	no	ok	no	BA
Hydrofluoric Acid Acido Fluoridrico	HF	ok	ok (60%)	ok	ok (30%)	ok (60%)	ok	no	ok	no	SA
Hydrogen Peroxide Aqua Ossigenata	H ₂ O ₂	ok	ok (30%)	ok	ok (30%)	ok	ok	ok	ok (30%)	ok (30%)	AP
Nitric Acid Acido Nitrico	HNO ₃	ok	ok (50%)	ok	ok (50%)	ok (50%)	ok	ok (85%)	ok (60%)	no	AT
Peracetic Acid Acido Peracetico	C ₂ H ₄ O ₃	ok	ok	ok	no	no	-	ok	ok	no	SA
Potassium Hydroxide Idrossido di Potassio	KOH	ok	ok	ok	ok	ok	ok	ok	no	ok	BI
Potassium Sulfate Solfato di Alluminio	K ₂ SO ₄	ok	ok	ok	ok	ok	ok	ok	ok	ok	BP
Sodium Carbonate Carbonato di Sodio	Na ₂ CO ₃	ok	ok	ok	ok	ok	ok	ok	ok	ok	BP
Sodium Bisulfate Bisulfato di Sodio	NaHSO ₄	ok	ok	ok	ok	ok	ok	ok	ok	ok	BA
Sodium Chloride Cloruro di Sodio	NaCl	ok	ok	ok	ok	ok	ok	no	ok	ok	BA
Sodium Hydroxide (50%) Idrossido di Sodio	NaOH	ok	ok	ok	ok	ok	ok	ok	no	ok	BI
Sodium Hypochlorite Ipoclorito di Sodio	NaOCl	ok	ok	ok	ok	ok	ok	no	ok	no	BA
Sulfuric Acid Acido Solforico	H ₂ SO ₄	ok	ok (50%)	ok	ok (60%)	ok (50%)	ok	no	ok	ok (50%)	SA

Le informazioni contenute nella tabella di compatibilità chimica qui riportata vanno utilizzate unicamente per una prima scelta dei materiali di costruzione delle pompe dosatrici. Le informazioni sono state reperite da varie fonti ritenute attendibili e dalla nostra esperienza. Poiché la resistenza dei materiali dipende da un insieme specifico di sollecitazioni, condizioni di esercizio, concentrazione della sostanza chimica, temperatura, ecc., questo elenco resta un'informazione di carattere generale. La Etatron D.S. SpA non ha compiuto nessun test di verifica e non si assume alcuna responsabilità riguardo la correttezza di tali informazioni. Si raccomanda in caso di dubbi di sottoporre a prove pratiche i materiali che verranno a contatto con le sostanze chimiche.

Chemical Resistance Chart is the result of practical experience of the manufacturer. Since the resistance of the materials depends also on other factors (operating conditions, etc.), this list cannot be more than a general information for which no responsibility is accepted. In cases of doubt, tests should be performed. For chemical not listed please contact us. Please note that PTFE and PVDF are resistant against most chemicals (excluding fluorine for the first and ketones and esters for the second).



ELLEDI ANTICORROSIONE di daniele Ledda
ANTICORROSION SYSTEMS (Consulenza & Vendita)
Vicolo Puccini 4 21040 Vedano Olona (VA)
P.IVA: 03878000128 REA: 385689 codice univoco : SUBM70N
Mobile: 3498731614 Fax: 03321690220
daniele.ledda@icloud.com
www.elledianticorrosione.it